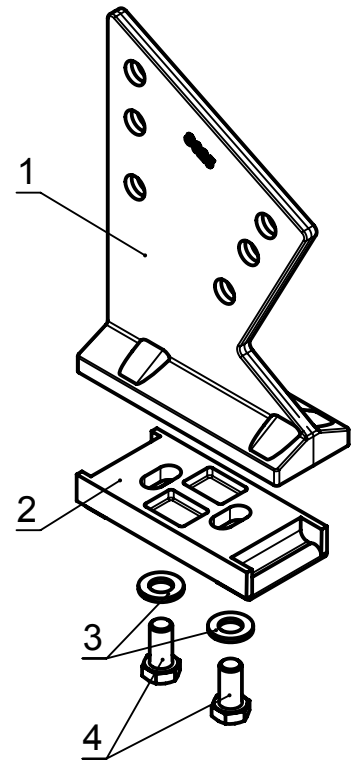
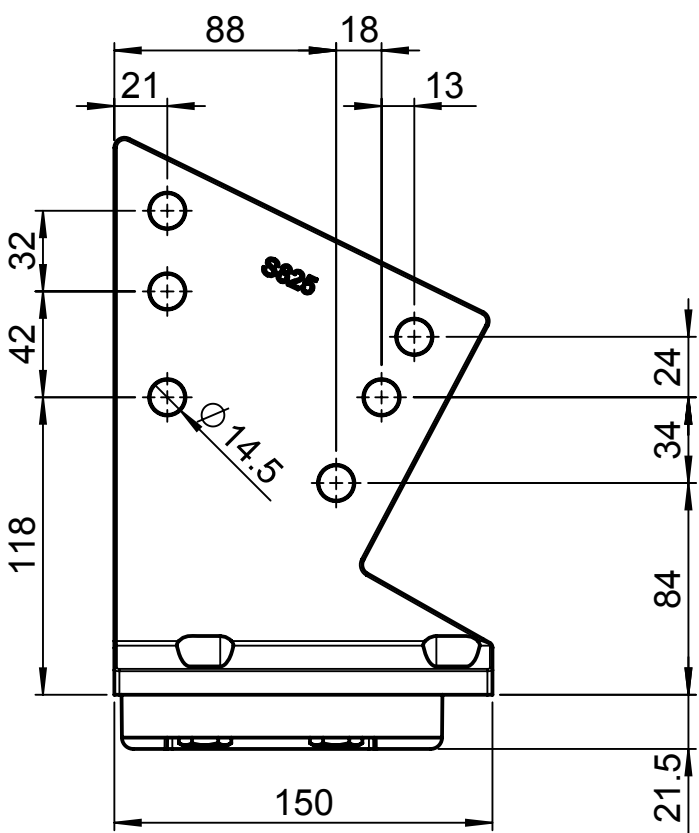
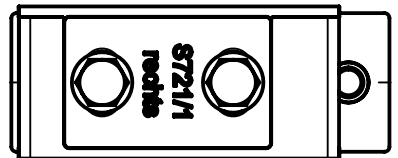



We reserve all rights in this document and the information contained therein.
 Reproduction, use or disclosure to third parties without express authority is strictly forbidden.
 © 2007 Stobag, CH-5630 Muri, Switzerland
 Produced using Solid Works

Alle Masse in millimeter
 Oberflächen-Rauheit gemäss DIN ISO 1302
 ISO 2768-mK-E
 Allgemeintoleranzen für maschinell bearbeitete Teile:
 Längen- und Winkelmasse

Pos.	Menge	Beschreibung	Material	S-Nr.	Art.-Nr.	CAD-Nr.
1	1	Dachsparrenlager S825		S825	(006250)	4527
2	1	Wandkonsole S721/1 rechts	GB-ALSi13	S721/1R	(008893)	3539
3	2	Unterlagscheibe DIN 125 - A 13	A2	-	002957	-
4	2	6kt-Schraube ISO 4017 - M12 x 25	A2-70	-	005103	-



Gewicht: 1190.53g
für Extrusionsprofile g/m

Gezeichnet: ISB 01.12.2005	Stobag-Nr.: S725	Projekt-Nr.: -	Seite 2	Seiten 3	Format A4	Masstab 1:3
Ersetzt: -	Stobag Artikel-Nr./Beschreibung (070561) Dachsparrenlager S725 Rafter bracket S725 Casabox S7130		Material: -		AA-Nr.: -	
Ersetzt durch: -			CAD-Nr.		Rev. 6861-2	
 Schweizer Qualität - Swiss quality						