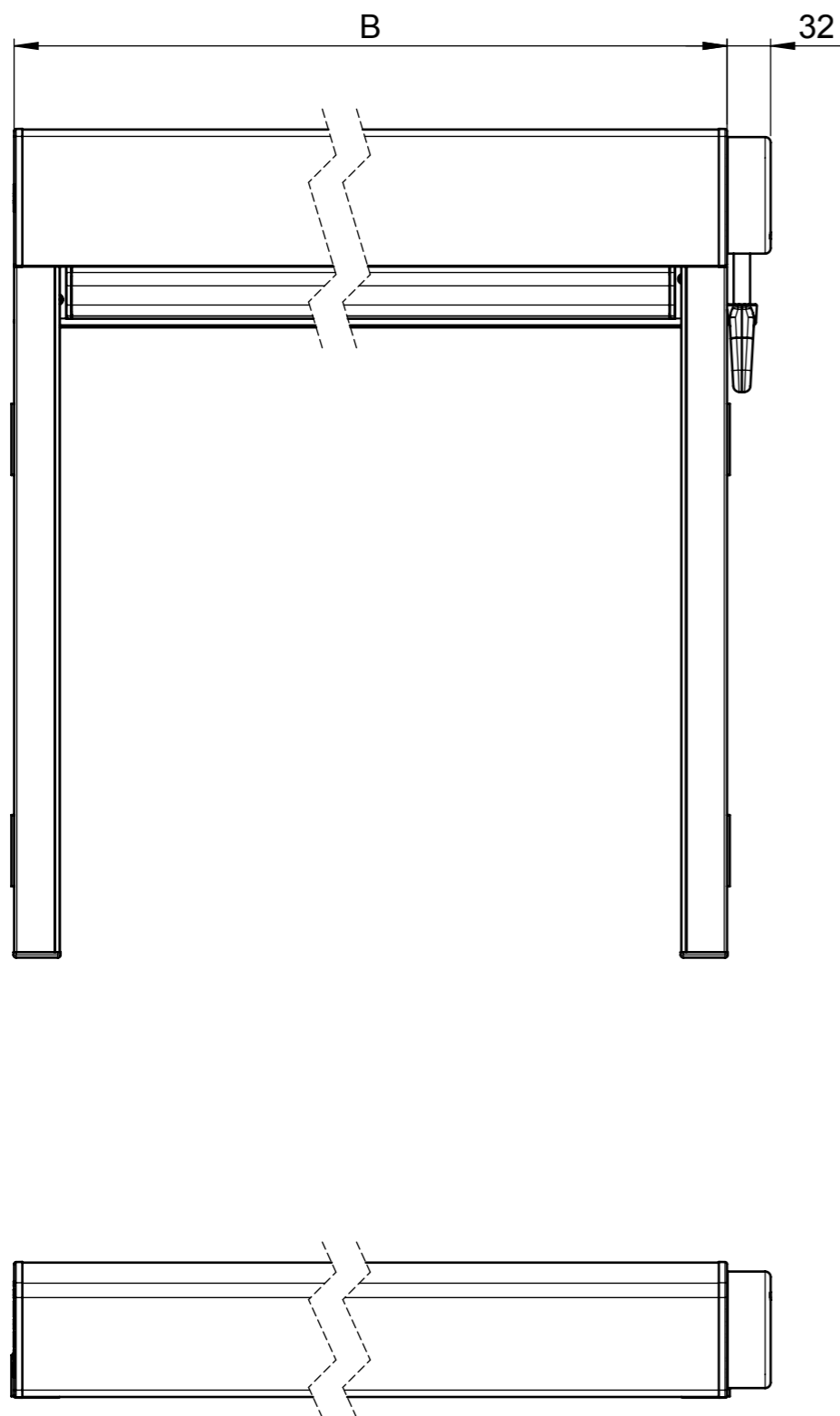
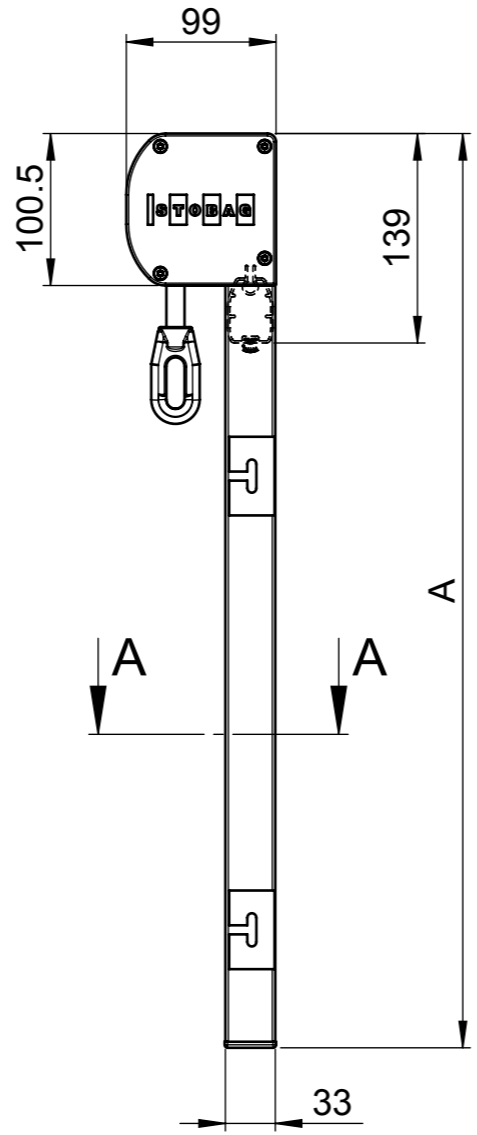


Dieses Dokument ist unser geistiges Eigentum. Es darf ohne unsere ausdrückliche Genehmigung weder kopiert, vervielfältigt oder
 verwendet, noch an Dritte weitergegeben werden. Zuwiderhandlung ist strafbar und wird strafrechtlich verfolgt.
 We reserve all rights in this document and the information contained therein.
 Reproduction, use or disclosure to third parties without express authority is strictly forbidden.
 © 2012 Stobag, CH-5630 Muri, Switzerland
 Alle Masse in Millimeter

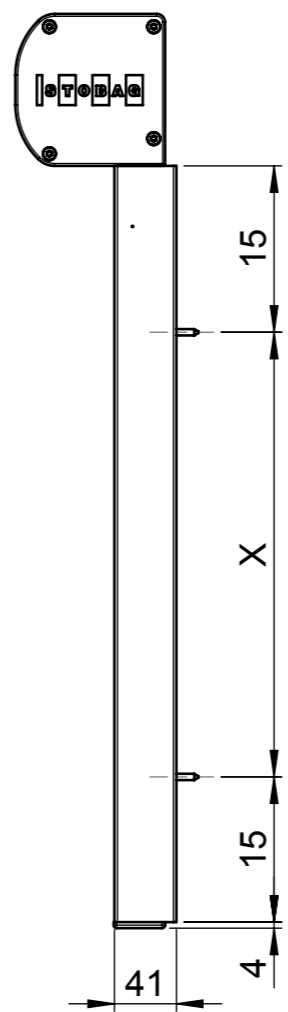


Leibung



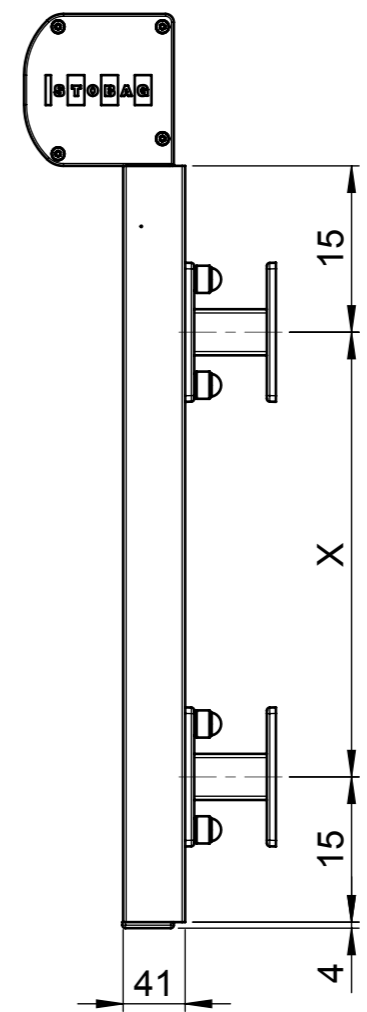
A-A (1 : 2)

Clip

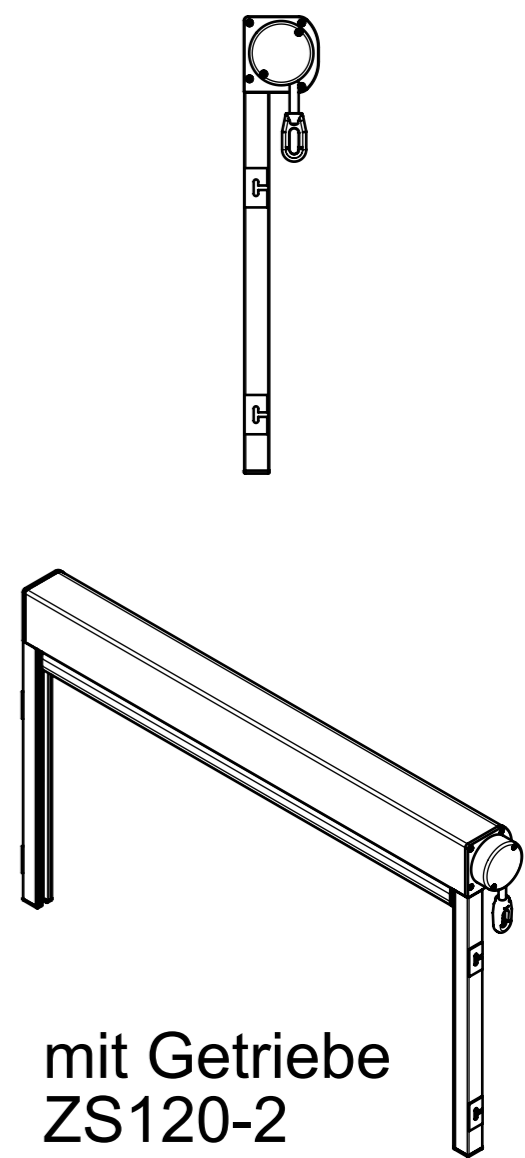


(1 : 2)

Befestigungshalter



(1 : 2)



mit Getriebe
ZS120-2

Gezeichnet: 22.07.2015 / Fha	Status: Freigegeben	Oberfl:	Gewicht: 11392.33g für Profile g/m			
Geprüft: 24.07.2015 / Em	Status Datum: 22.07.2015	Status Name: Fha	Material:			
Ersetzt: 11165 C	Produkt-Familie: Senkrechtbeschattung		Seite	Seiten	Format	Massstab
Ersetzt durch:	Art.-Nr: -		2	4	A3	1:5
STOBAG Premium Swiss Quality		Stobag-Nr. VS5100 / VD5100 Ventosol / Ventosol Lunero		Projekt:		
				CAD-Nr.		Rev.
				13519-2		