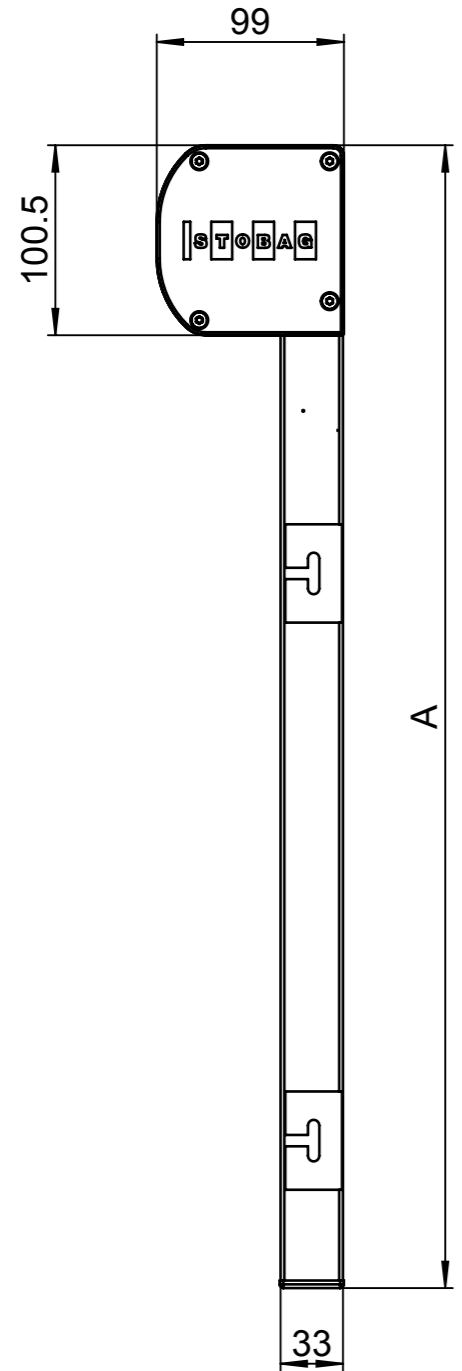
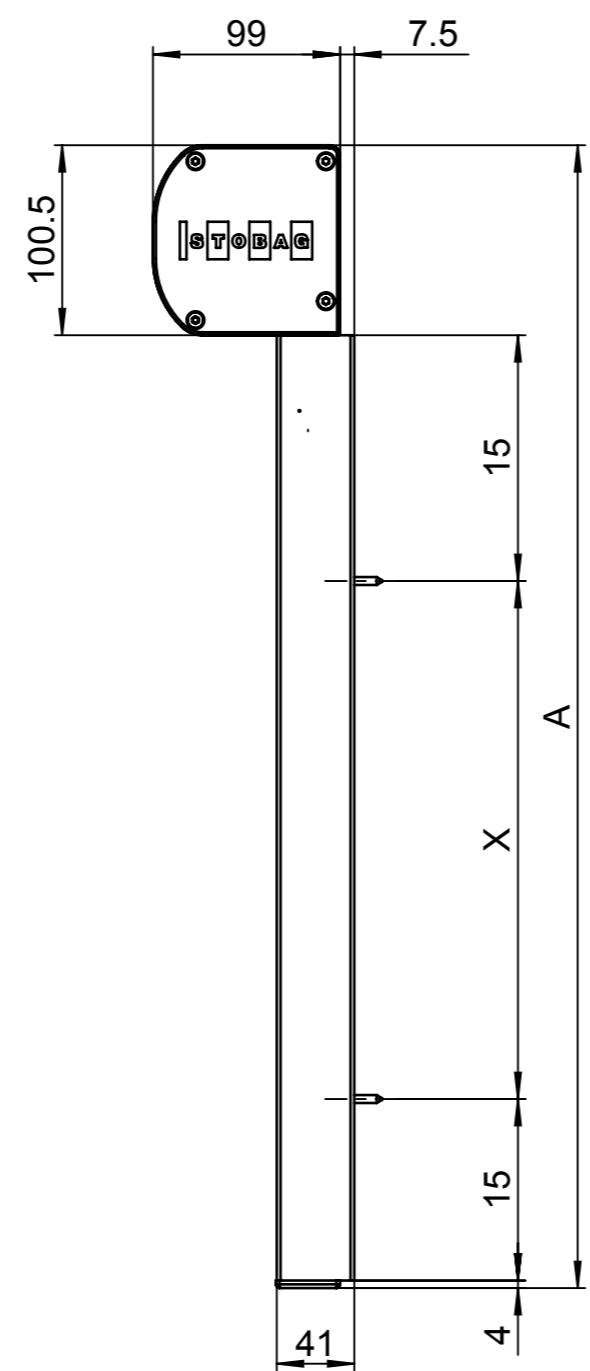


Dieses Dokument ist unser geistiges Eigentum. Es darf ohne unsere ausdrückliche Genehmigung weder kopiert, vervielfältigt oder
 verwendet, noch an Dritte weitergegeben werden. Zuwiderhandlung ist strafbar und wird strafrechtlich verfolgt.
 We reserve all rights in this document and the information contained therein.
 Reproduction, use or disclosure to third parties without express authority is strictly forbidden.
 © 2012 Stobag, CH-5630 Muri, Switzerland

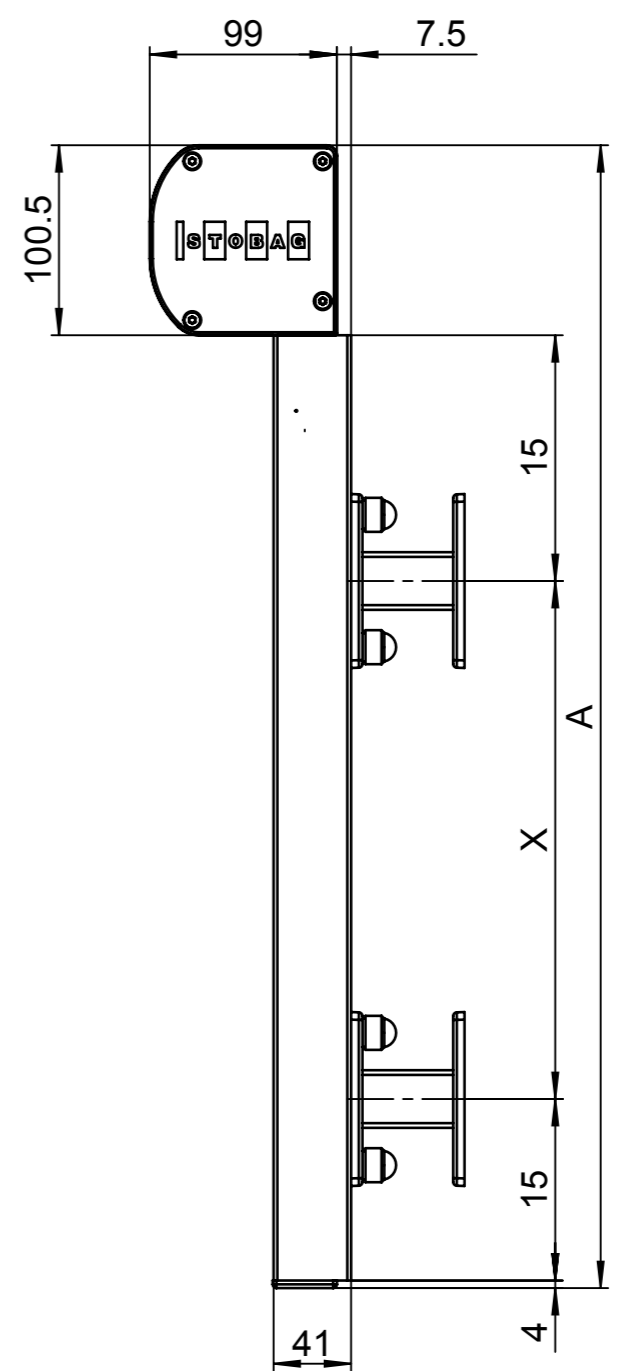
Alle Masse in Millimeter






mit Motor



mit Motor
Clip



mit Motor
Befestigungshalter

Gezeichnet: 22.07.2015 / Fha	Status: Freigegeben	Oberfl:	Gewicht: 11895.66g für Profile g/m			
Geprüft: 24.07.2015 / Em	Status Datum: 22.07.2015	Status Name: Fha	Material:			
Ersetzt: 11165 C	Produkt-Familie: Senkrechtbeschattung		Seite	Seiten	Format	Massstab
Ersetzt durch:	Art.-Nr: -		4	7	A3	1:4
 Premium Swiss Quality 		Stobag-Nr. VS5100 / VD5100		Projekt:		
		Ventosol / Ventosol Lunero		CAD-Nr.		
			13518-4			