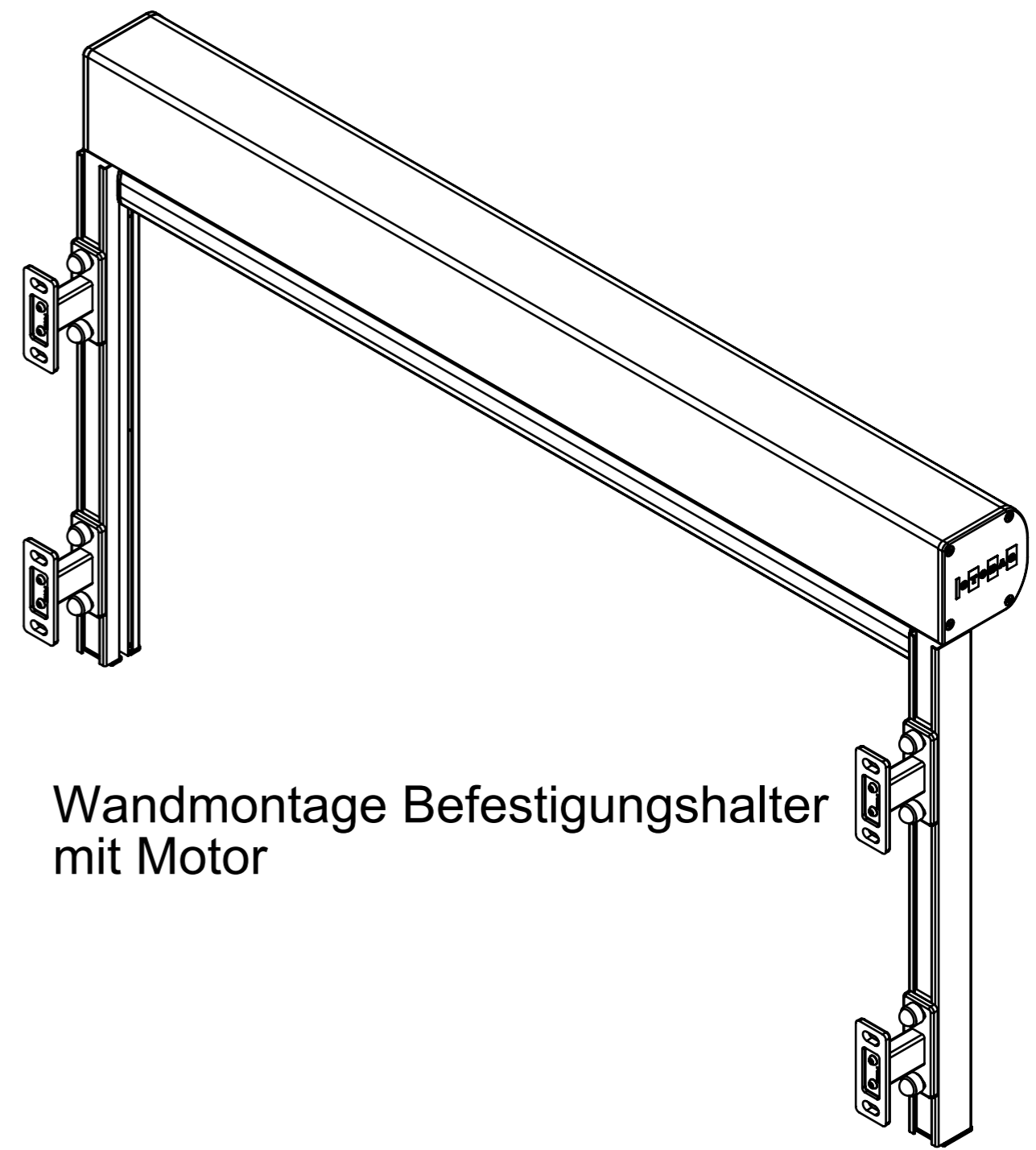
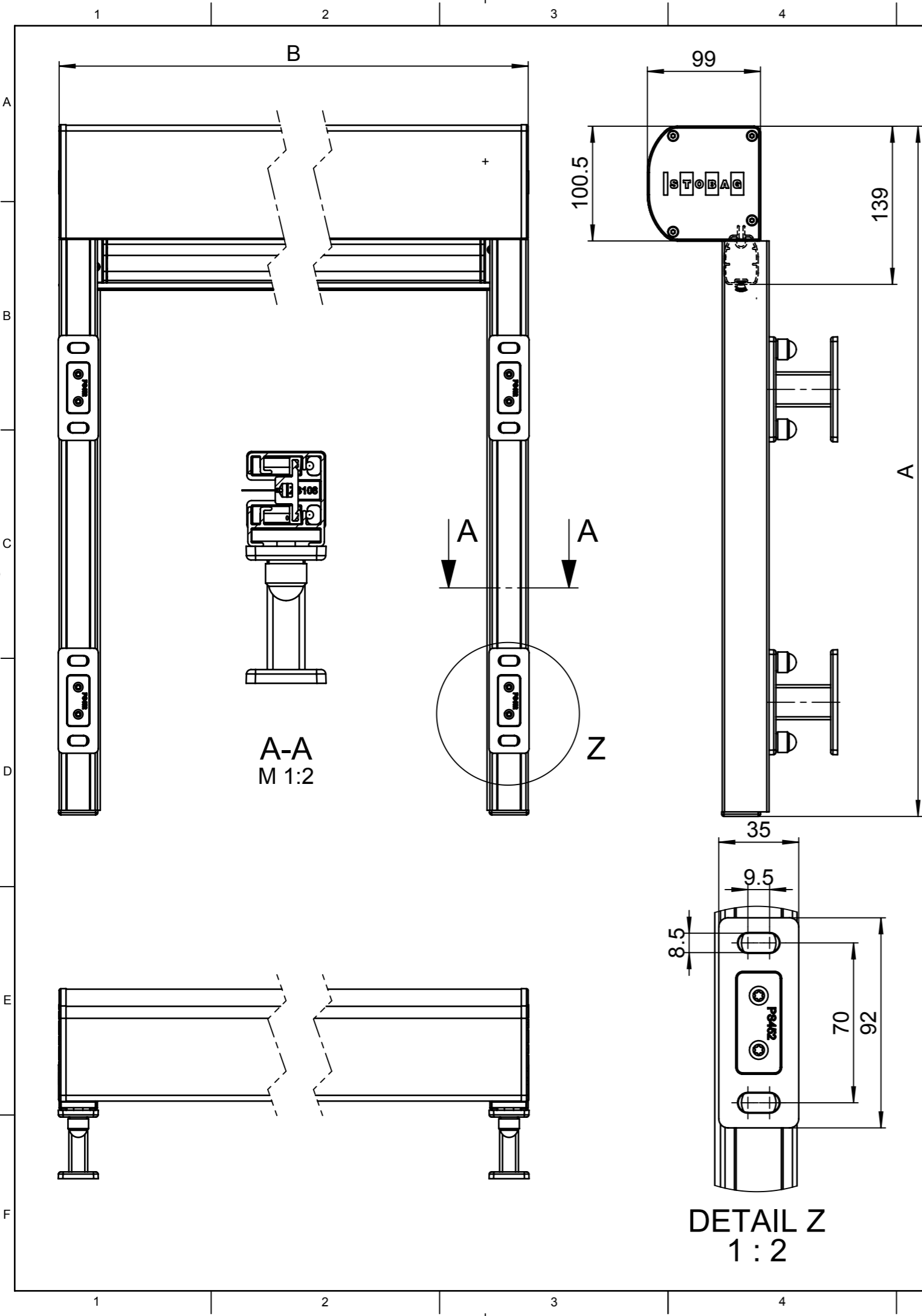


Dieses Dokument ist unser geistiges Eigentum. Es darf ohne unsere ausdrückliche Genehmigung weder kopiert, vervielfältigt oder  
 verwendet, noch an Dritte weitergegeben werden. Zuwiderhandlung ist strafbar und wird strafrechtlich verfolgt.  
 We reserve all rights in this document and the information contained therein.  
 Reproduction, use or disclosure to third parties without express authority is strictly forbidden.  
 © 2012 Stobag, CH-5630 Muri, Switzerland

Alle Masse in Millimeter



### Wandmontage Befestigungshalter mit Motor

Gezeichnet: 22.07.2015 / Fha	Status: Freigegeben	Oberfl:	Gewicht: 12537.93g für Profile g/m			
Geprüft: 24.07.2015 / Em	Status Datum: 22.07.2015	Status Name: Fha	Material:			
Ersetzt: 11165 C	Produkt-Familie: Senkrechtbeschattung		Seite	Seiten	Format	Masstab
Ersetzt durch:	Art.-Nr: -		3	7	A3	1:4
<b>STOBAG</b> Premium Swiss Quality		Stobag-Nr. VS5100 / VD5100 <b>Ventosol / Ventosol Lunero</b>		Projekt:		
		CAD-Nr.		Rev.		<b>13518-3</b>