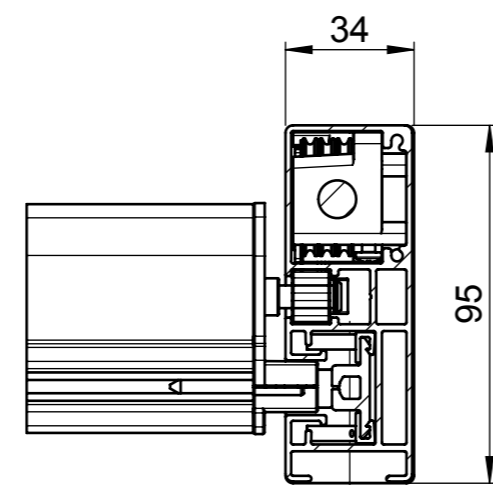
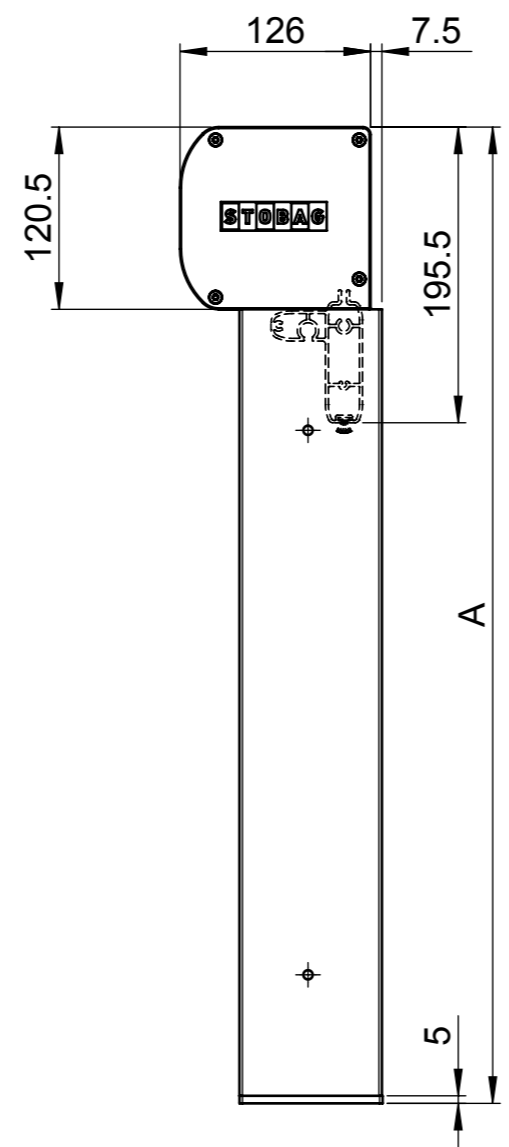
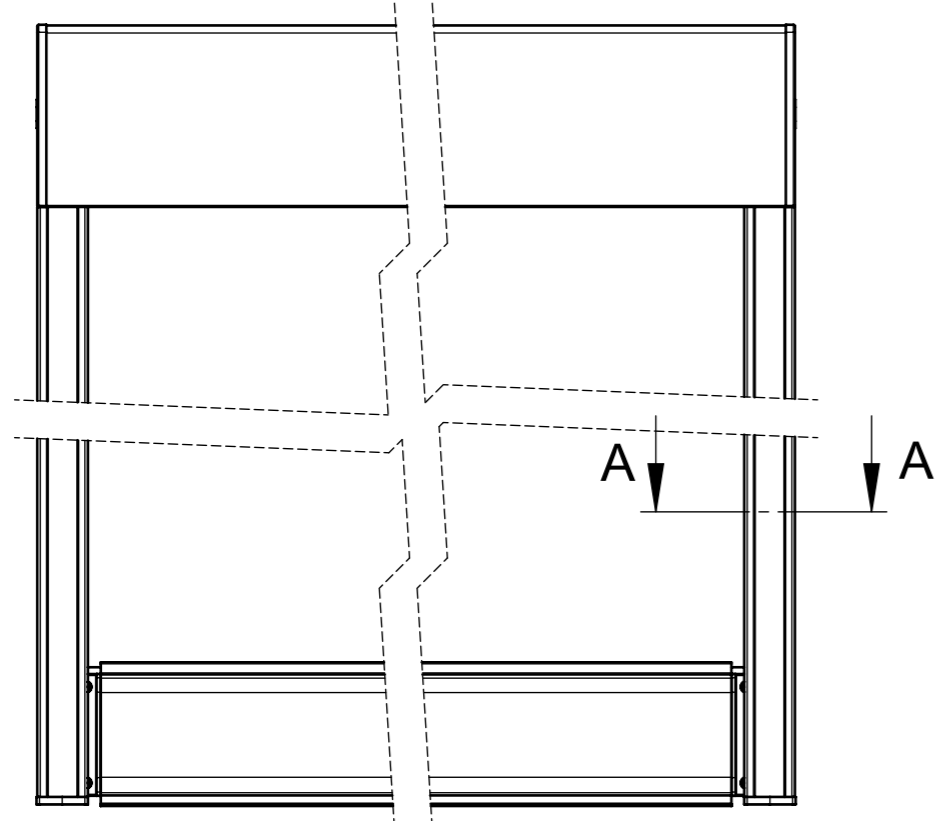
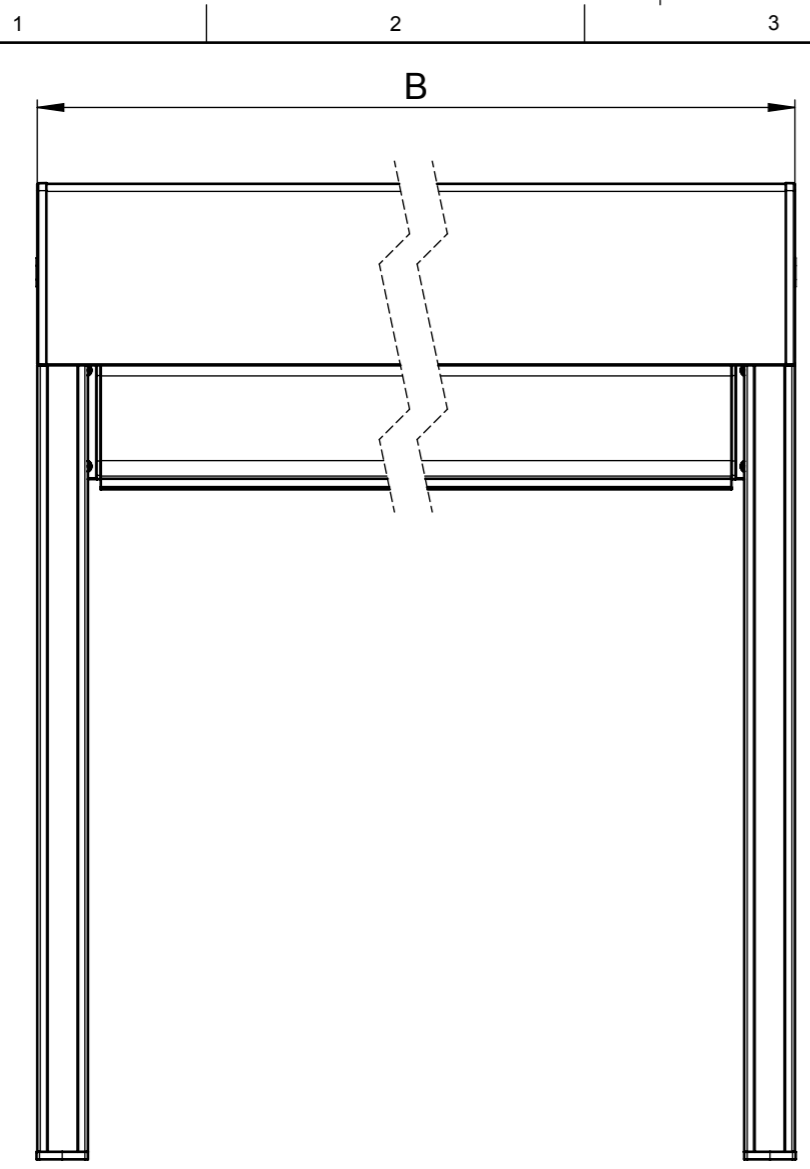
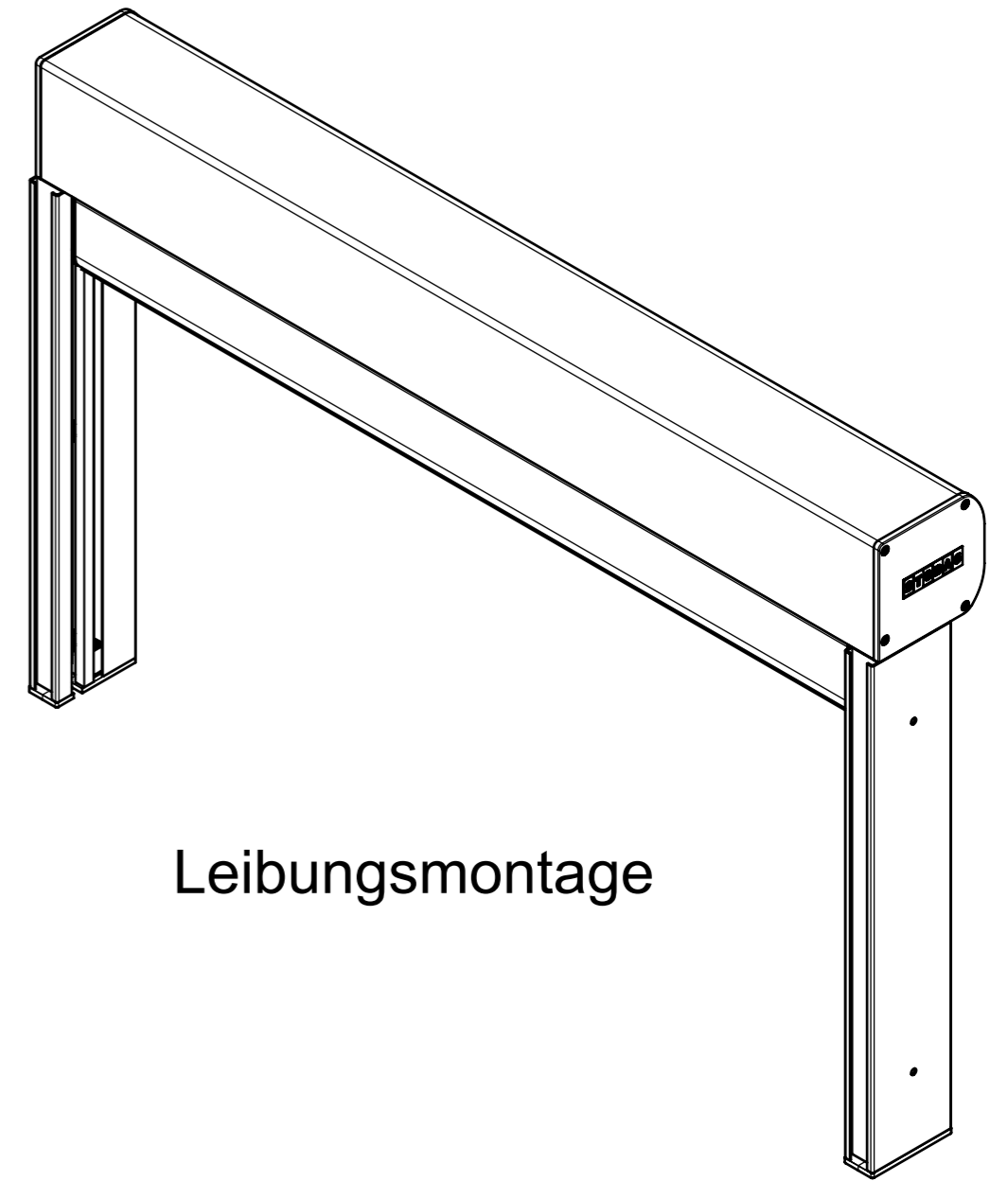


Dieses Dokument ist unser geistiges Eigentum. Es darf ohne unsere ausdrückliche Genehmigung weder kopiert, vervielfältigt oder
 verwendet, noch an Dritte weitergegeben werden. Zuwiderhandlung ist strafbar und wird strafrechtlich verfolgt.
 We reserve all rights in this document and the information contained therein.
 Reproduction, use or disclosure to third parties without express authority is strictly forbidden.
 © 2012 Stobag, CH-5630 Muri, Switzerland
 Alle Masse in Millimeter






A-A (1 : 2)



Leibungsmontage

VS5400 im Aussenbereich dürfen nur Vertikal montiert werden!

Gezeichnet: 08.07.2008 / Ake	Status: Freigegeben	Oberfl:	Gewicht: 14971.12g für Profile g/m			
Geprüft: 24.07.2015 / Em	Status Datum: 24.07.2015	Status Name: Fha	Material: -			
Ersetzt: 11179	Produkt-Familie: Senkrechtbeschattung		Seite	Seiten	Format	Masstab
Ersetzt durch:	Art.-Nr:		1	5	A3	1:5
 Premium Swiss Quality 		Stobag-Nr. VS5400 / VD5400		Projekt:		
		Ventosol / Ventosol Lunero		CAD-Nr.		
			11179-1		A	