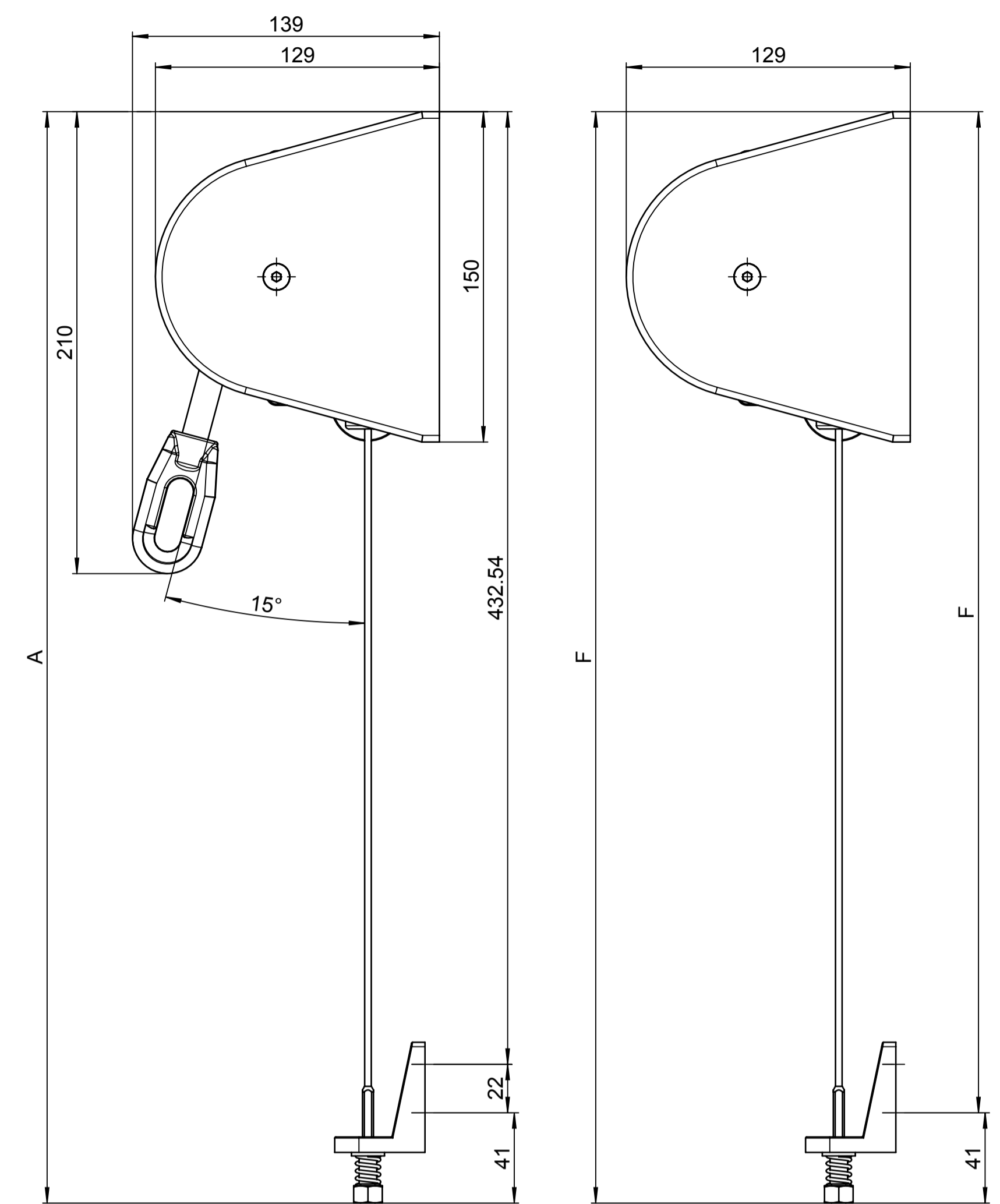
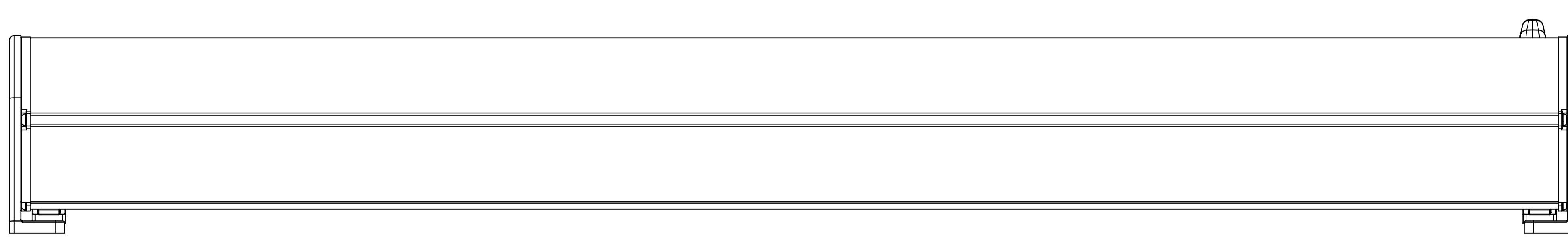
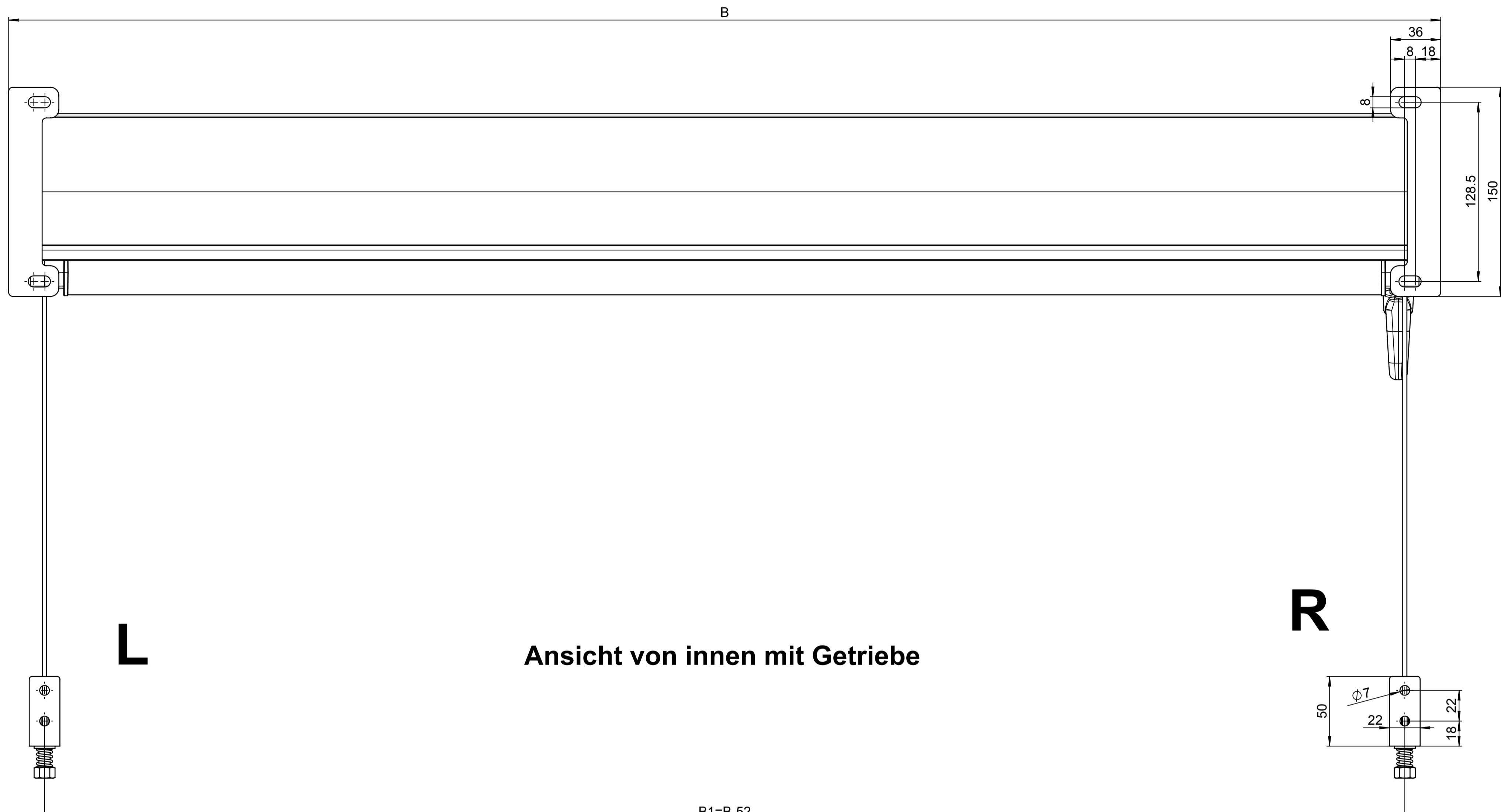


Dieses Dokument ist unser geistiges Eigentum. Es darf ohne unsere ausdrückliche Genehmigung weder kopiert, vervielfältigt
 oder weiterverarbeitet werden. Zuwiderhandlung ist strafbar und wird strafrechtlich verfolgt.
 This document is our intellectual property. It may not be copied, reproduced, distributed, or otherwise used without express authority is strictly forbidden.
 © 2008 Stobag, CH-6530 Muri, Switzerland

Alle Maße in Millimeter
 Conforming to DIN ISO 1328

Allgemeine Abmessungen für maschinell bearbeitete Teile:
 Längen- und Winkelmaße **ISO 2768-mK**



Wandmontage

Gezeichnet: 16.03.05 / rb		Status: freigegeben		Gewicht: 9470.64g		für Profile g/m	
Geprüft: /		Status Datum: 20.10.2008		Material: -			
Ersetzt durch:		Änderungsauftrags-Nr.:		Seite 1		Seiten 3	
Projekt: CAD-Nr.:		Stobag-Nr.:		Format A1		Maßstab 1:2	
STOBAG Premium Swiss Quality		Art.-Nr. US3910/1 Universal US3910/1		Rev. 3743-1 A			

CAD-System: SolidWorks
 Plotdatum: 27.01.2010