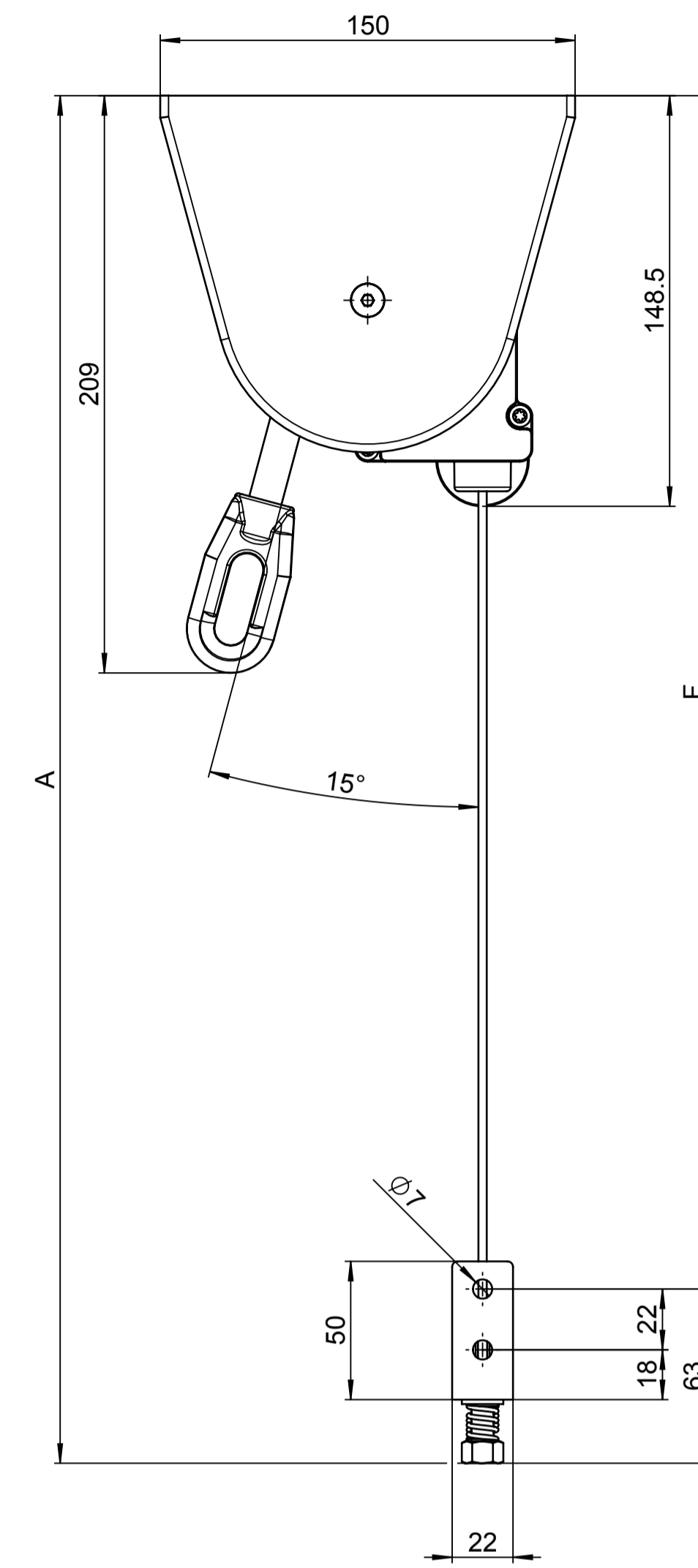
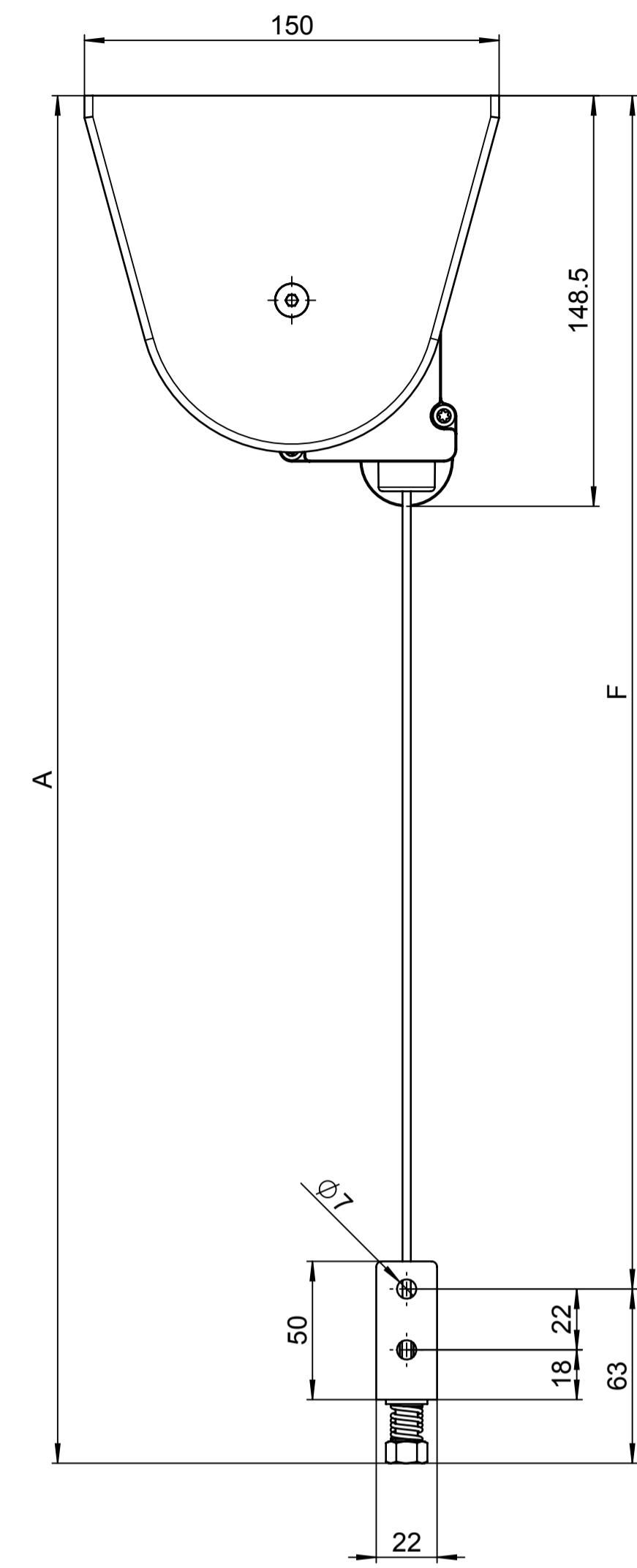


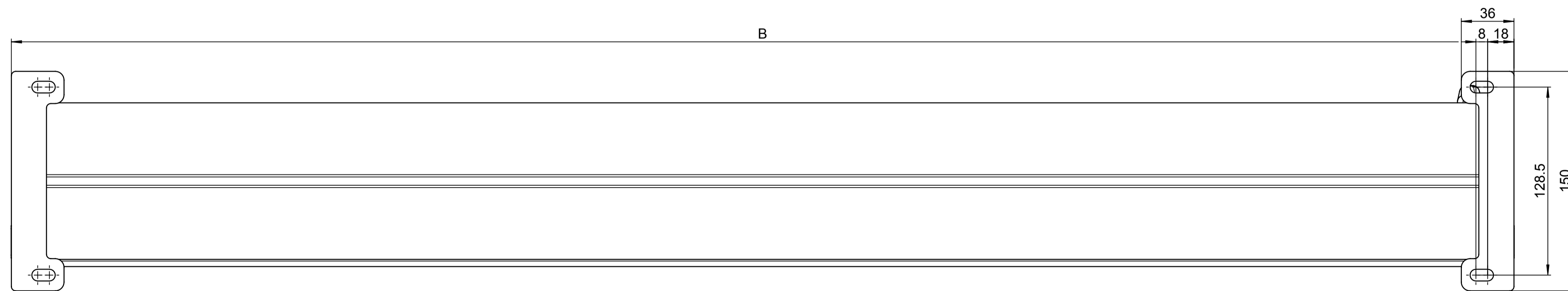
Ansicht von innen mit Getriebe



mit Getriebe



mit Motor



Deckenmontage

Gezeichnet: 16.03.05 / rb	Status: freigegeben	Gewicht: 9119.72g	für Profile g/m		
Geprüft: /	Status Datum: 20.10.2008	Material: -	Seite: 2	Seiten: 3	Format: A1
Ersetzt durch:	Änderungsauftrags-Nr.:	Projekt: CAD-Nr.:	Massstab: 1:2	Rev.:	
STOBAG US3910/1 Premium Swiss Quality		Stobag-Nr. Art.-Nr. Universal US3910/1	3743-2 A		

Alle Masse in Millimeter
 Confidantien-Reihennummer
 DIN ISO 1502
 © 2008 Stobag, CH-6502 Muri, Switzerland
 Dieses Dokument ist unser geistiges Eigentum. Es darf ohne unsere ausdrückliche Genehmigung weder kopiert, vervielfältigt
 oder weiterverarbeitet werden. Zuwiderhandlung ist strafbar und wird strafrechtlich verfolgt.
 Reproduction, use or disclosure in third parties without express authority is strictly forbidden.

Allgemeine Normen für maschinell bearbeitete Teile:
 Längen- und Winkelmasse
ISO 2768-mK

CAD-System: SolidWorks
 Plotdatum: 27.01.2010