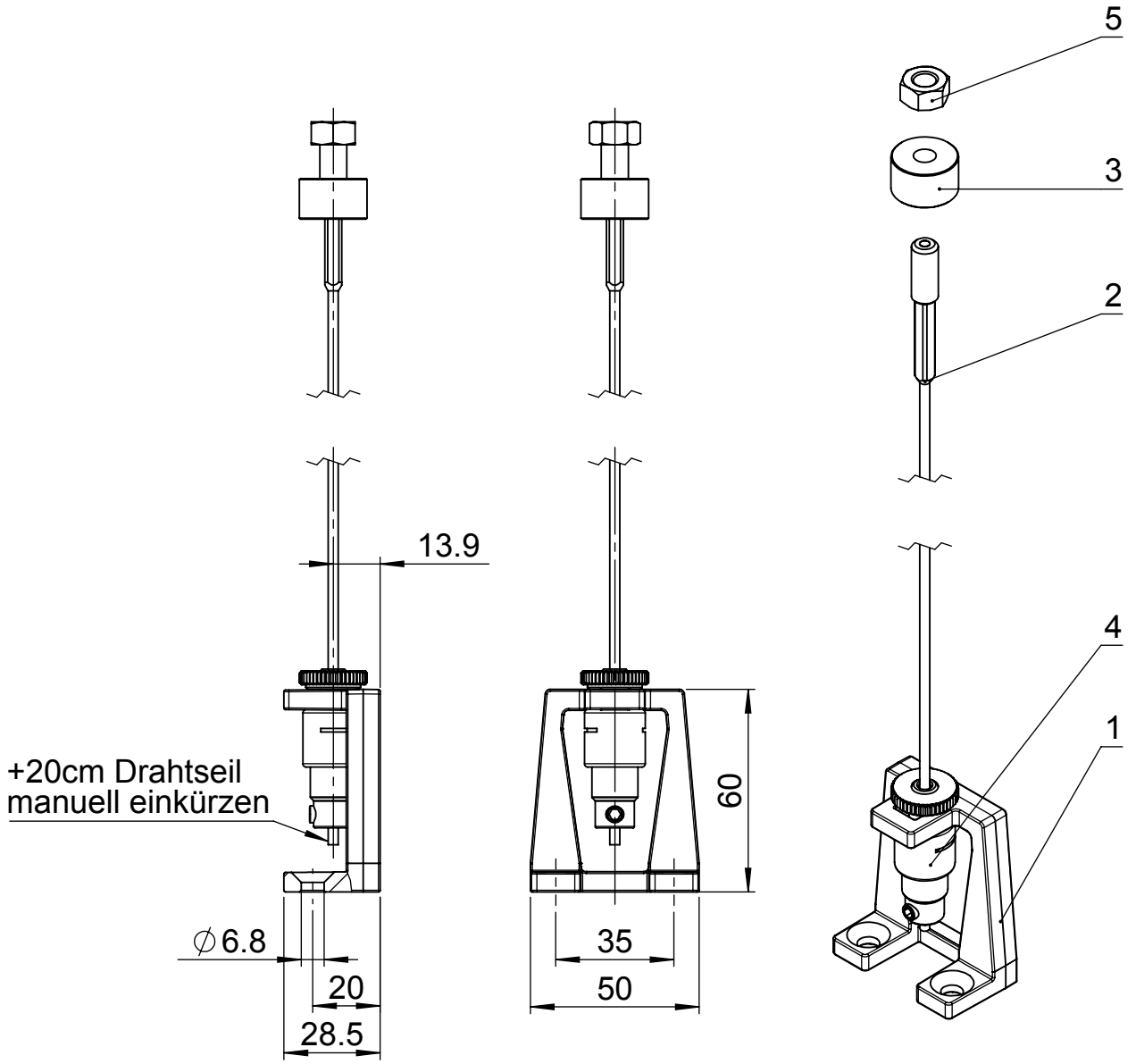



Dieses Dokument ist unser geistiges Eigentum. Es darf ohne unsere ausdrückliche Genehmigung weder kopiert, vervielfältigt oder verwendet, noch an Dritte weitergegeben werden. Zuwiderhandlung ist strafbar und wird strafrechtlich verfolgt.
 We reserve all rights in this document and the information contained therein.
 Reproduction, use or disclosure to third parties without express authority is strictly forbidden.
 © 2012 Stobag, CH-5630 Muri, Switzerland

Pos	Menge	Beschreibung	Material	S-Nr	Art. Nr.	Art. Nr. SAP	CAD-Nr.	Re
1	1	Befestigungshalter	EN AC-47000	US120-1	-	256150	13534	-
2	1	Drahtseilführung	-	US100-1	-	-	4925	-
3	1	Motoranschlag M8	PVC	US207/2	009322	205935	4821	-
4	1	Federtopf	A2	US208	-	255651	-	-
5	1	6kt-Mutter DIN934 - M8 - N A2-70	A2-70	-	005108	203203	-	-

Garnitur US210 (exklusiv Drahtseil)



Neue Ausführung
für Seilspannung

Gezeichnet: 30.06.2006 / Ake	Status: freigegeben	Oberfl:	Gewicht: 157.83g	für Profile g/m			
Geprüft: 05.07.2006 / em	Status Datum: 17.11.2015	Status Name: fha	Material: -				
Ersetzt:	Produkt-Familie Baugruppe			Seite	Seiten	Format	Massstab
Ersetzt durch:	Art. Nr. -			4	4	A4	1:2
	Stobag-Nr. US210			Projekt:		Rev.	
	Seilführung Boden			CAD-Nr.		11053-4 -	

CAD-System: SolidWorks