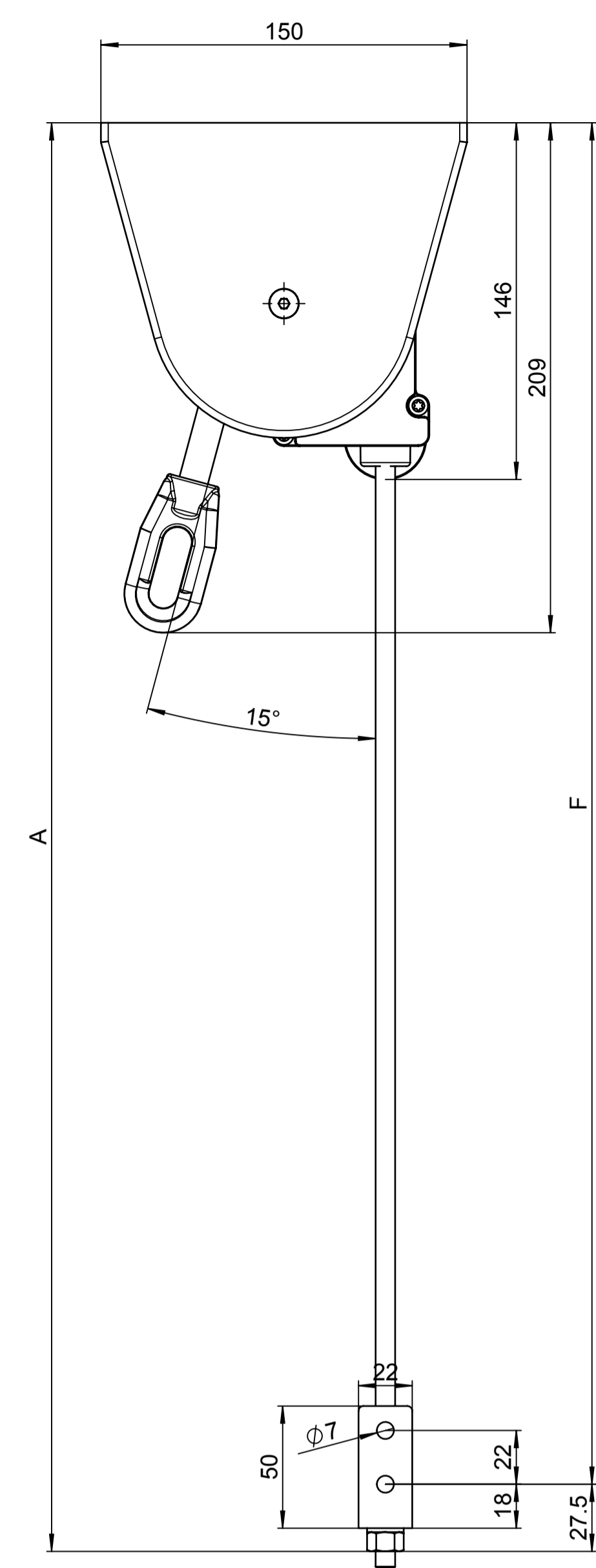


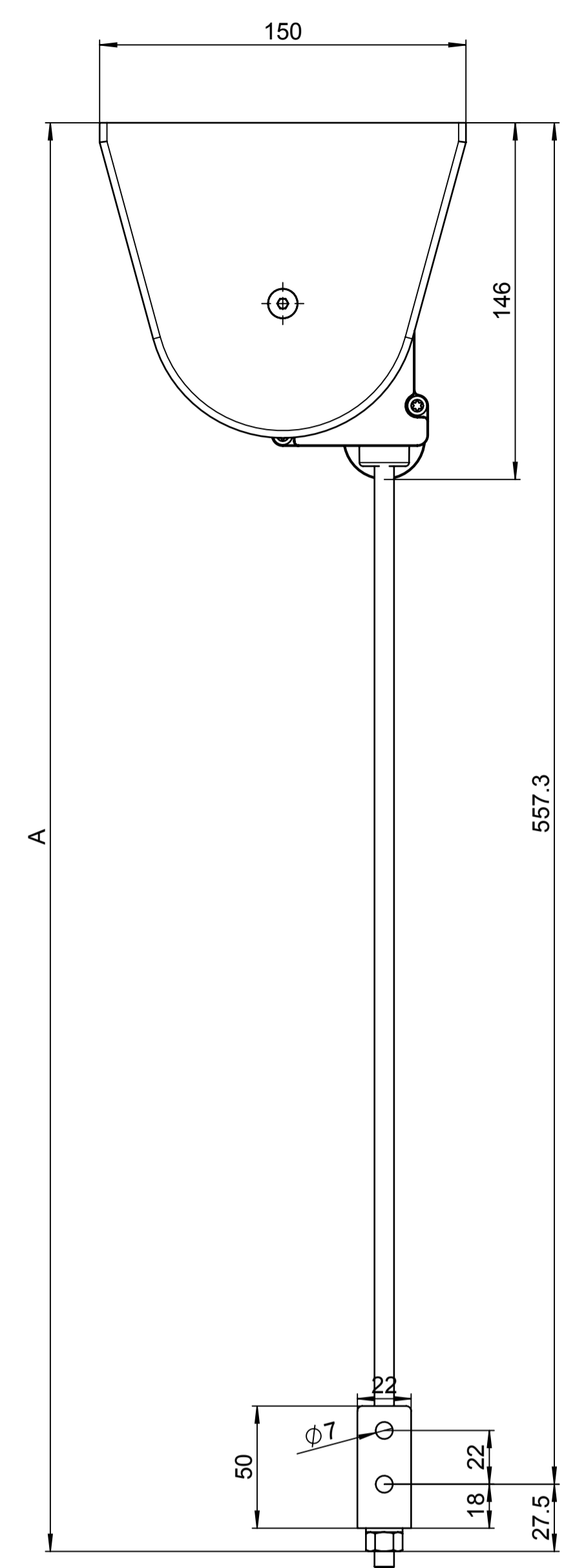


Ansicht von innen mit Getriebe

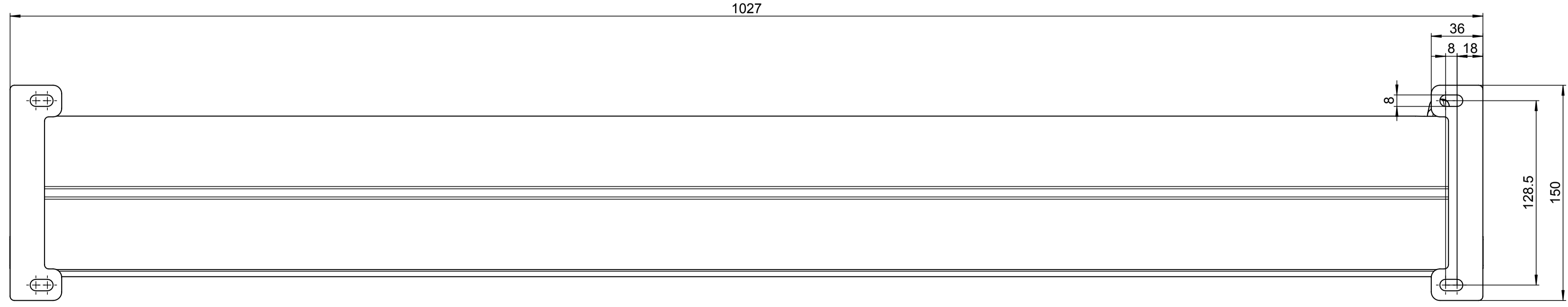
B1=B-52



mit Getriebe



mit Motor



Deckenmontage

Gezeichnet: 16.03.05 / rb	Status: freigegeben	Gewicht: 9407.77g	für Profile g/m	
Geprüft: /	Status Datum: 20.10.2009	Material: -		
Ersetzt:	Änderungsauftrags-Nr.:	Seite 2	Seiten 3	Format A1
Ersetzt durch:	Produkt-Familie: Senkrechtbeschattung	Rev. 1.2		
Projekt: Stobag-Nr. Art.-Nr.		Rev.		
Premium Swiss Quality		3744-2 A		

Dieses Dokument ist unser geistiges Eigentum. Es darf ohne unsere ausdrückliche Genehmigung weder kopiert, vervielfältigt, noch weitergegeben werden. Zuwiderhandlung ist strafbar und wird strafrechtlich verfolgt.
 This document is our intellectual property. It may not be copied, reproduced, or disseminated without express authority in writing.
 © 2008 Stobag, CH-6530 Muri, Switzerland
 Alle Masse in Millimeter
 Confidantien-Reinigungsgeräten
 DIN ISO 1532
 Allgemeine Toleranzen für maschinell bearbeitete Teile:
 Längen- und Winkelmasse ISO 2768-mK

CAD-System: SolidWorks