

# STOBAG VENTOSOL VS6200

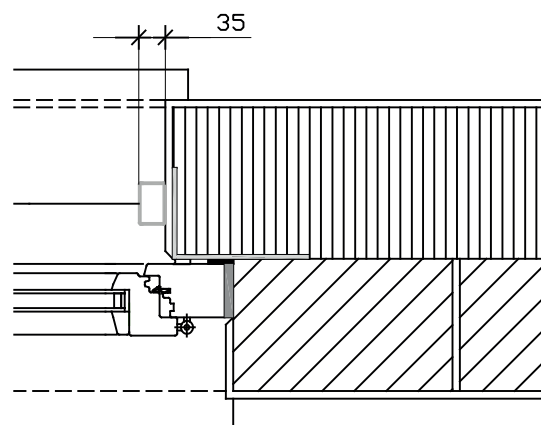
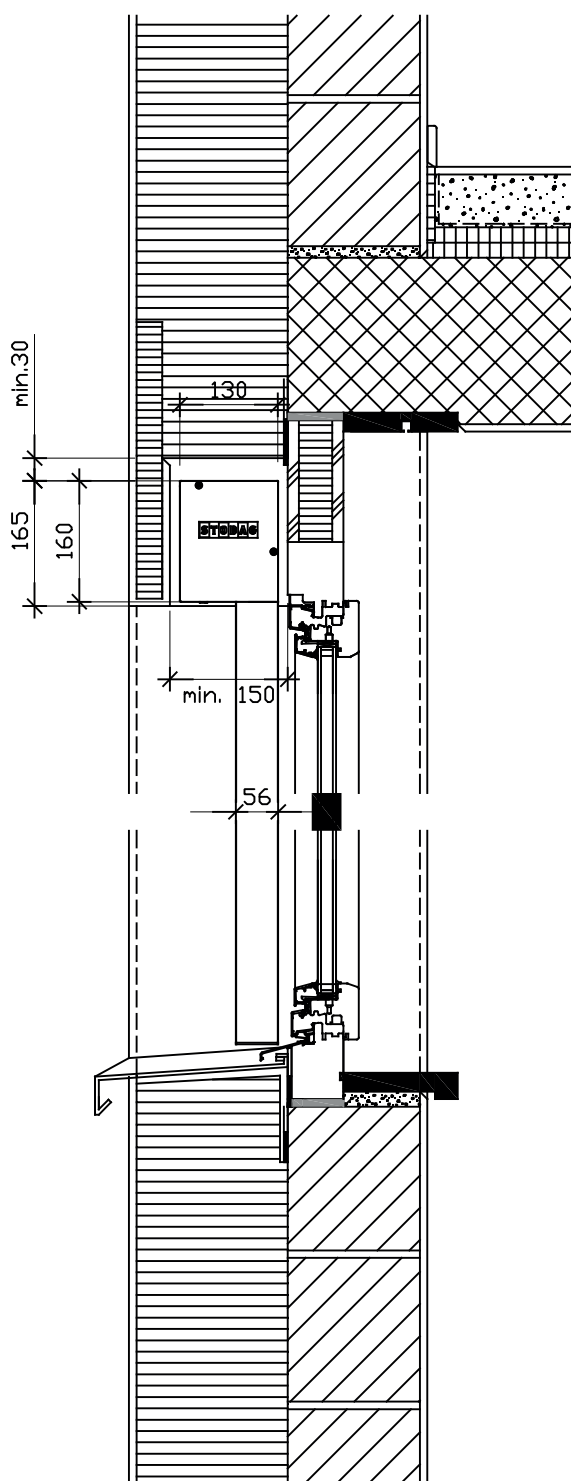
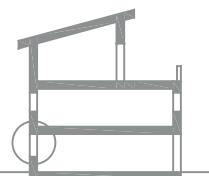
Tende a scorrimento verticale con chiusura automatica, montaggio in luce

## SEZIONE DETTAGLIO FACCIATA COMPATTA

SCL. 1:10

PRODOTTO VENTOSOL

REALIZZATO Maggio 2018/RH



# STOBAG VENTOSOL VS6200

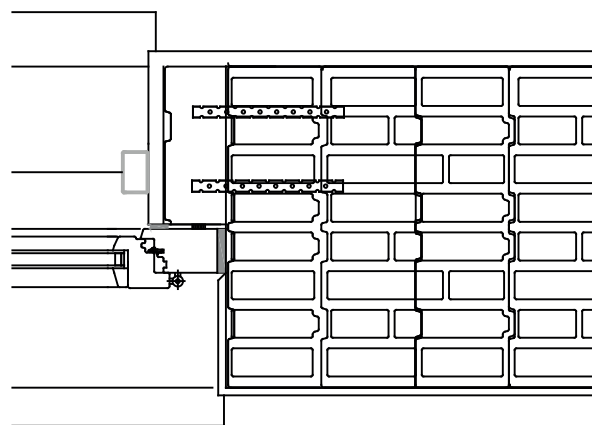
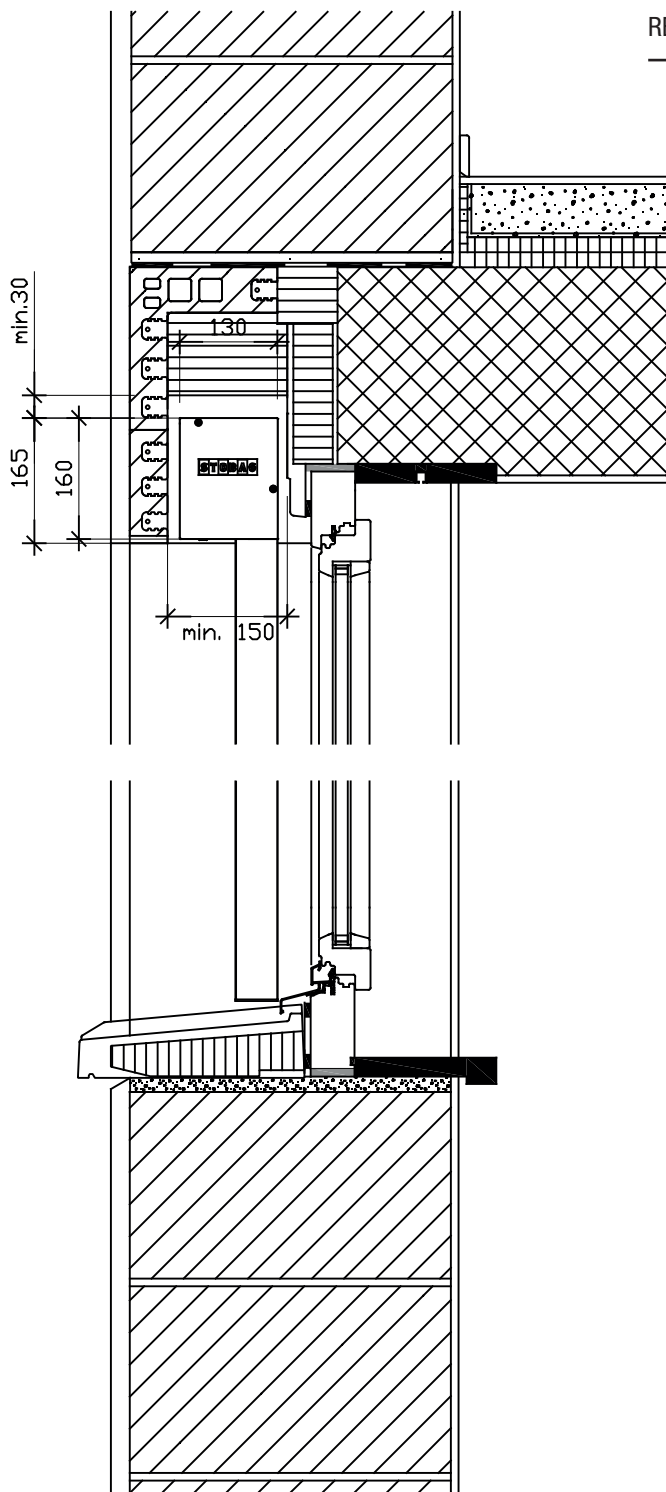
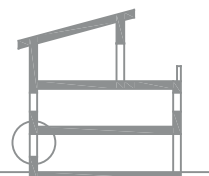
Tende a scorrimento verticale con chiusura automatica, montaggio in luce

## SEZIONE DETTAGLIO FACCIATA IN MURATURA

SCL. 1:10

PRODOTTO VENTOSOL

REALIZZATO Maggio 2018/RH



# STOBAG VENTOSOL VS6200

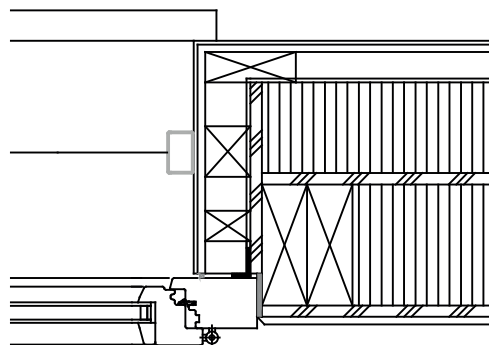
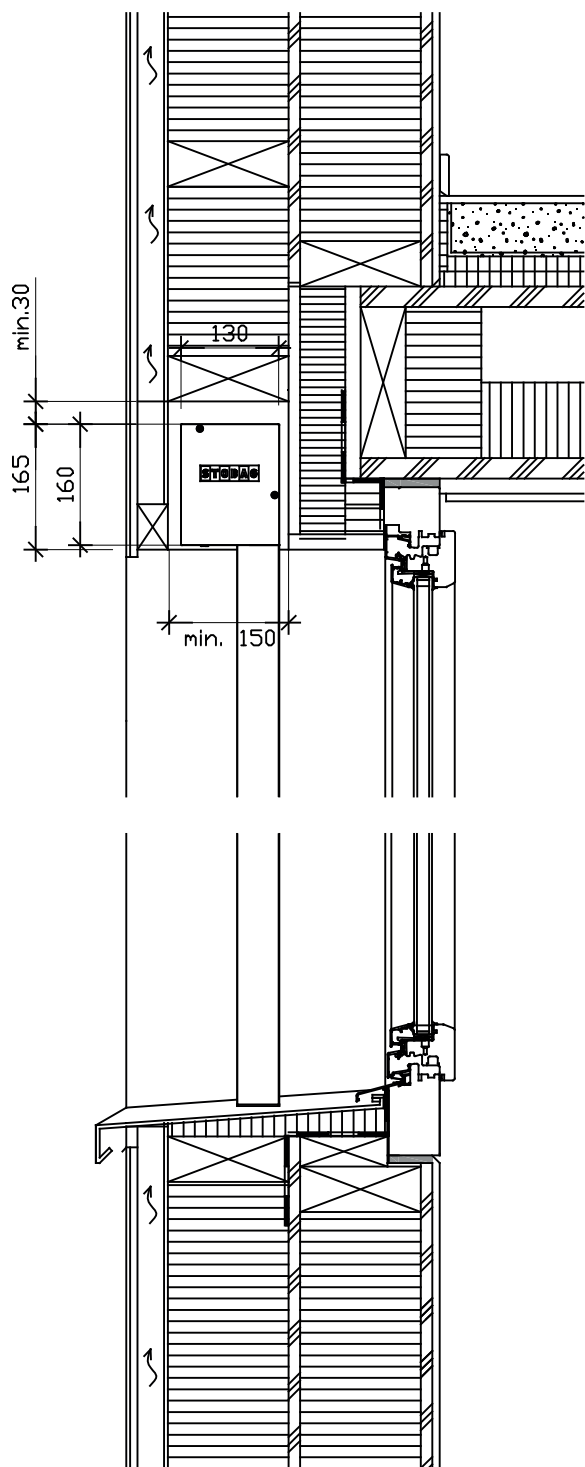
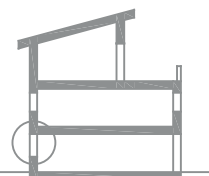
Tende a scorrimento verticale con chiusura automatica, montaggio in luce

## SEZIONE DETTAGLIO FACCIATA IN LEGNO INSERITA DIETRO

SCL. 1:10

PRODOTTO VENTOSOL

REALIZZATO Maggio 2018/RH



# STOBAG VENTOSOL VS6200

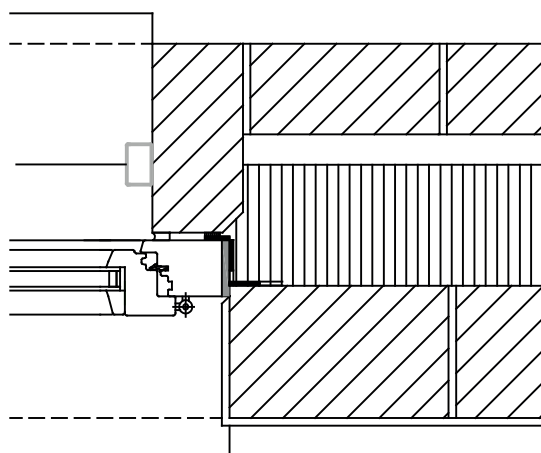
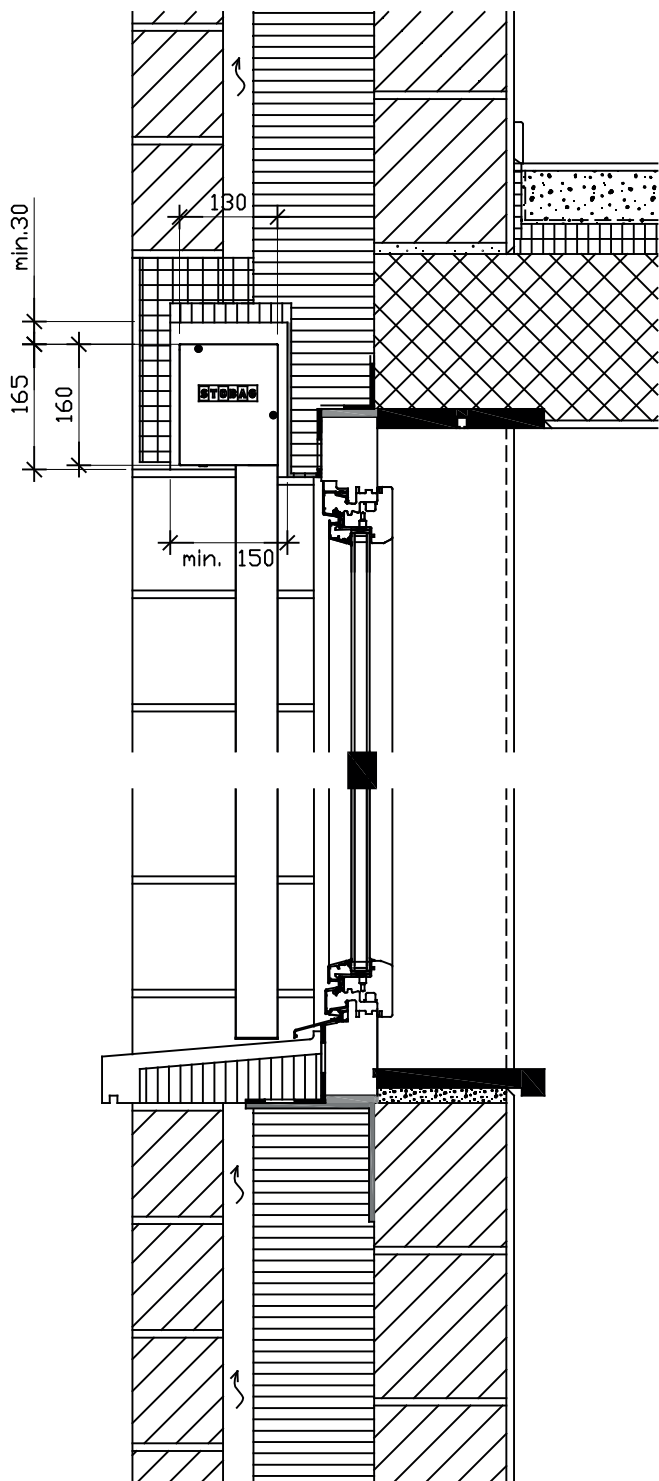
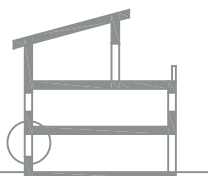
Tende a scorrimento verticale con chiusura automatica, montaggio in luce

## SEZIONE DETTAGLIO FACCIATA CON MATTONI A VISTA

SCL. 1:10

PRODOTTO VENTOSOL

REALIZZATO Maggio 2018/RH



# STOBAG VENTOSOL VS6200

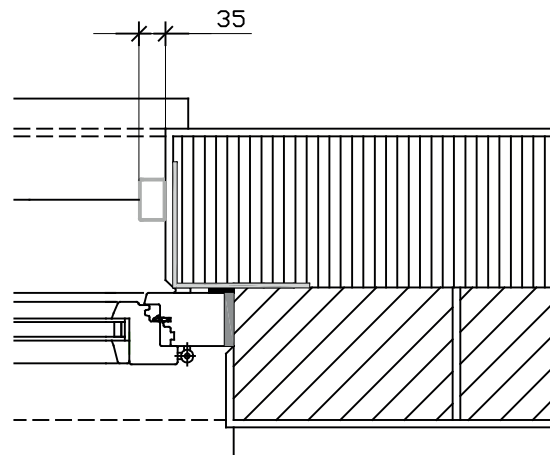
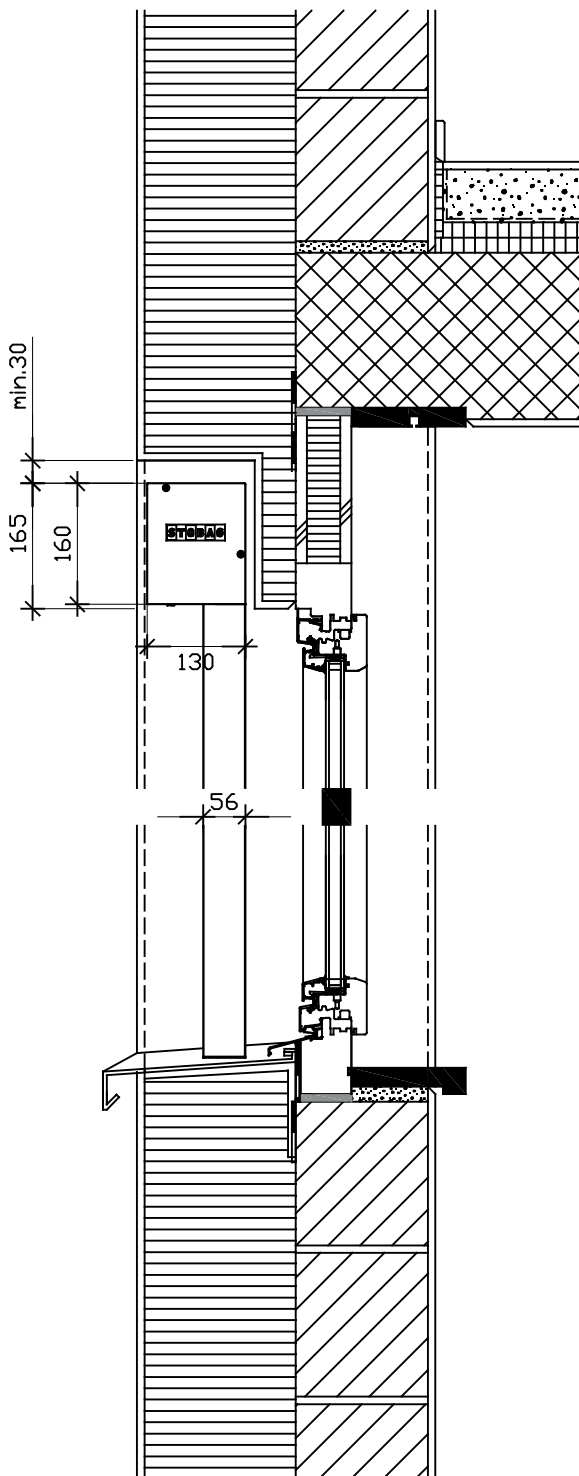
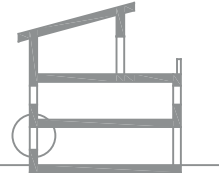
Tende a scorrimento verticale con chiusura automatica, montaggio in luce

## SEZIONE DETTAGLIO FACCIATA COMPATTA

SCL. 1:10

PRODOTTO VENTOSOL

REALIZZATO Maggio 2018/RH



# STOBAG VENTOSOL VS6200

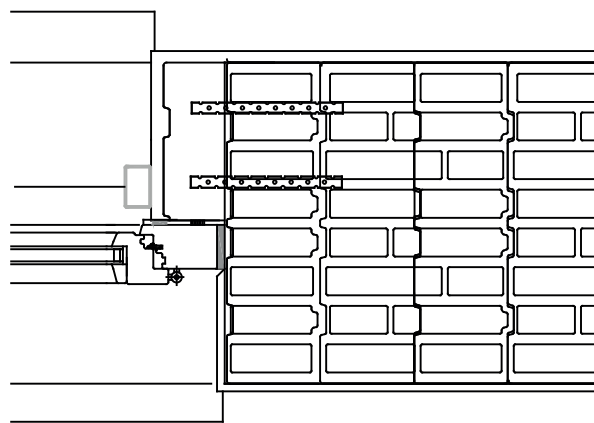
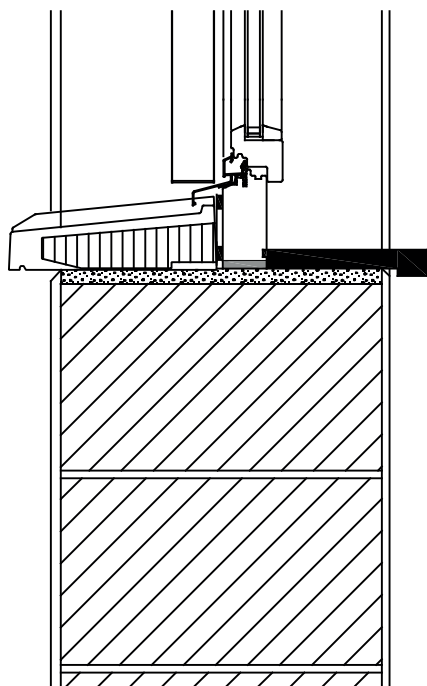
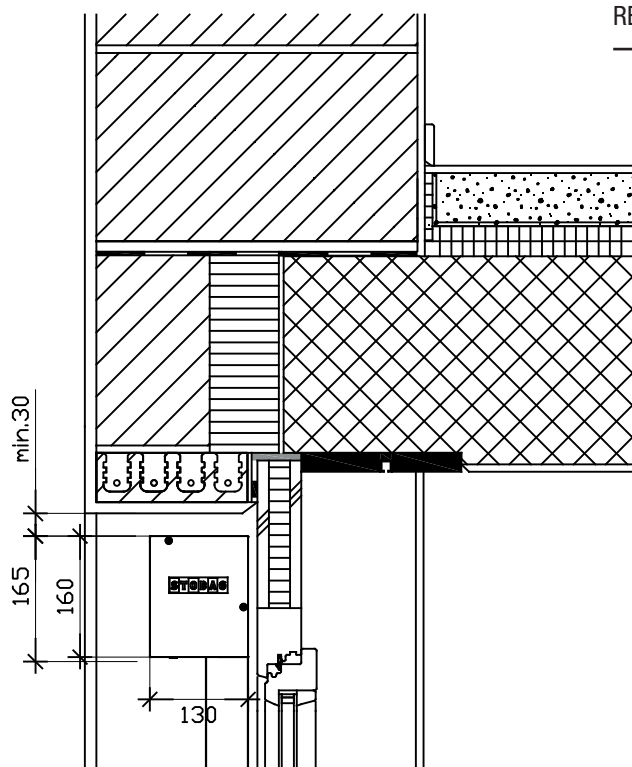
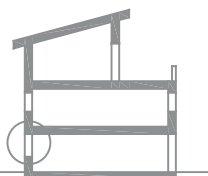
Tende a scorrimento verticale con chiusura automatica, montaggio in luce

## SEZIONE DETTAGLIO FACCIATA IN MURATURA

SCL. 1:10

PRODOTTO VENTOSOL

REALIZZATO Maggio 2018/RH



# STOBAG VENTOSOL VS6200

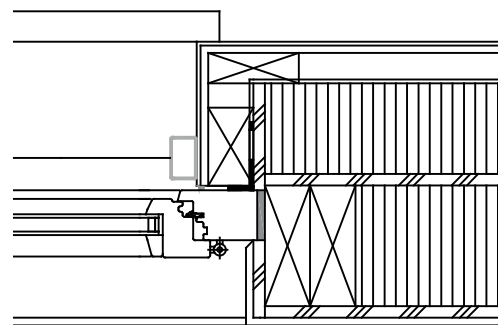
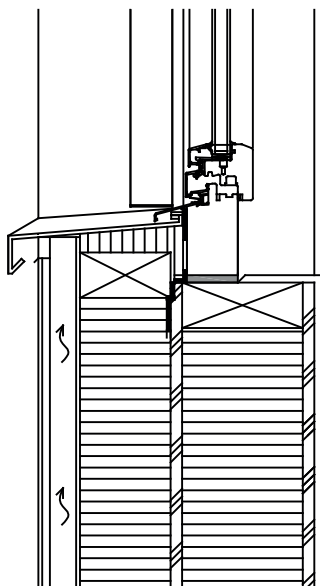
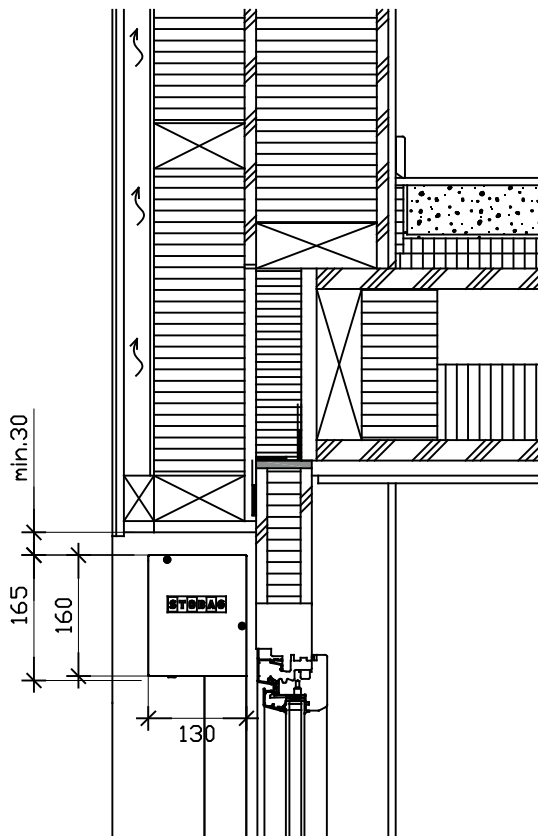
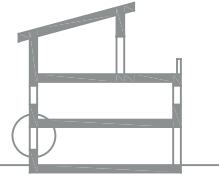
Tende a scorrimento verticale con chiusura automatica, montaggio in luce

## SEZIONE DETTAGLIO FACCIATA IN LEGNO INSERITA DIETRO

SCL. 1:10

PRODOTTO VENTOSOL

REALIZZATO Maggio 2018/RH



# STOBAG VENTOSOL VS6200

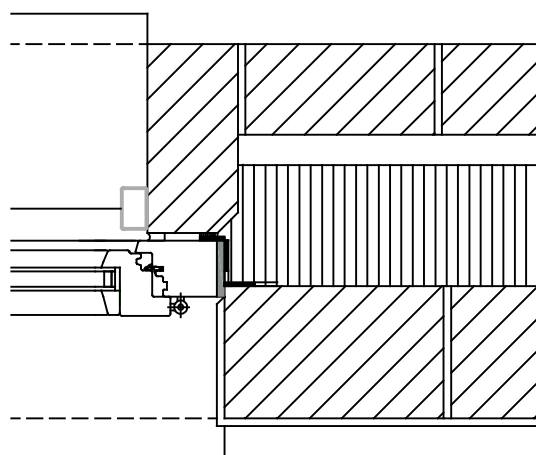
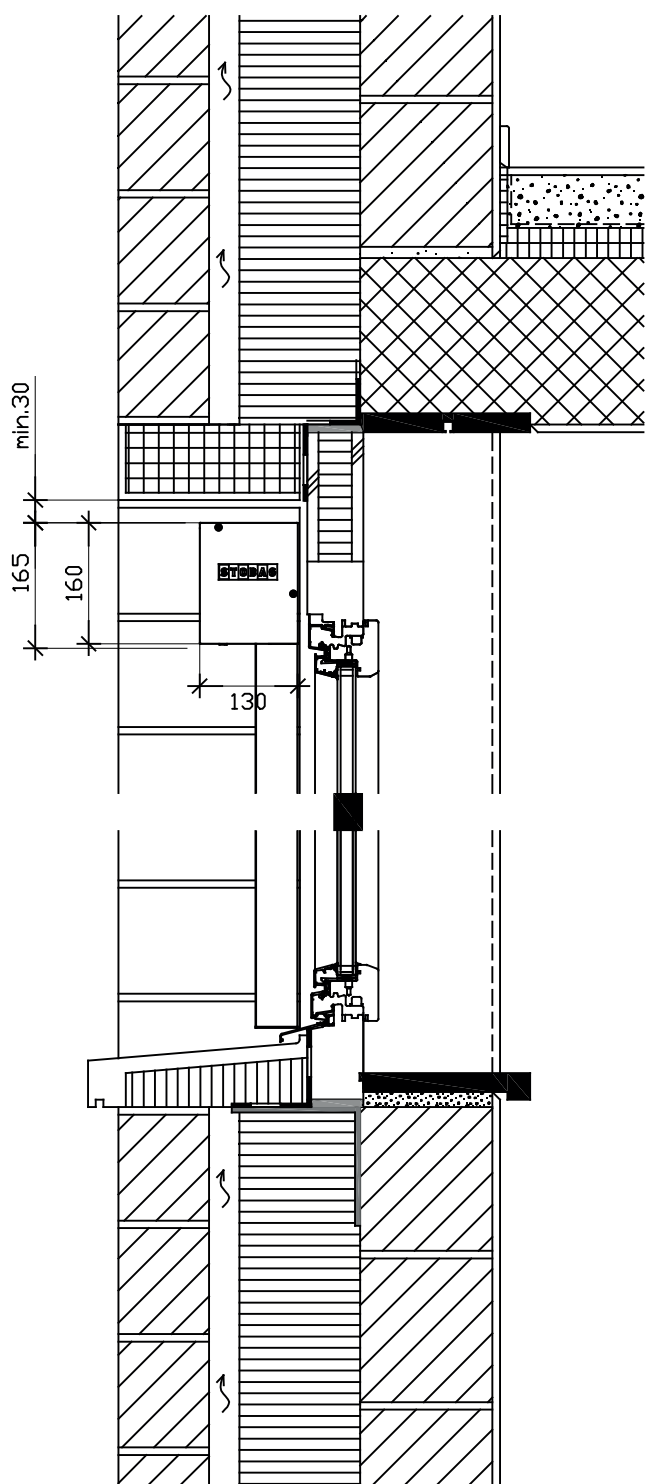
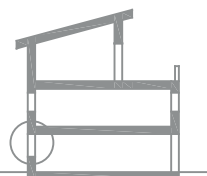
Tende a scorrimento verticale con chiusura automatica, montaggio in luce

## SEZIONE DETTAGLIO FACCIATA CON MATTONI A VISTA

SCL. 1:10

PRODOTTO VENTOSOL

REALIZZATO Maggio 2018/RH





# STOBAG VENTOSOL VS6200

Tende a scorrimento verticale con chiusura automatica, montaggio in luce

## SEZIONE DETTAGLIO FACCIATA IN CEMENTO A VISTA

SCL. 1:10

PRODOTTO VENTOSOL

REALIZZATO Maggio 2018/RH

