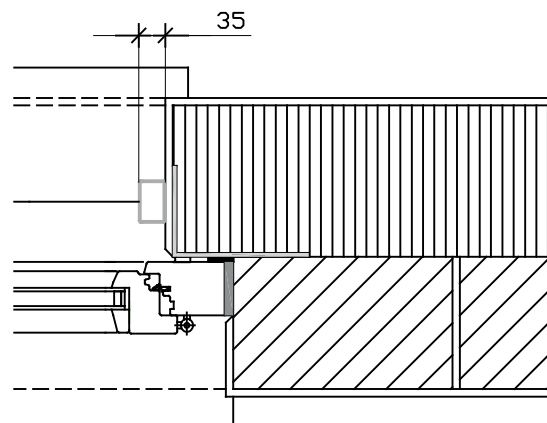
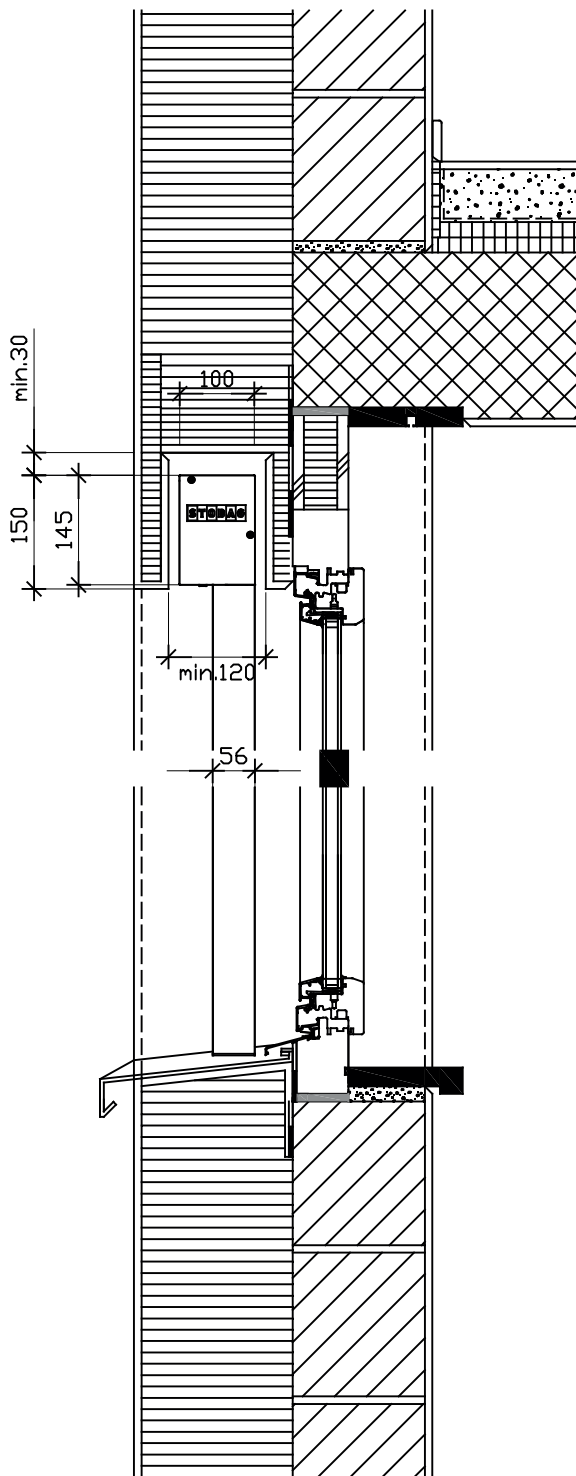
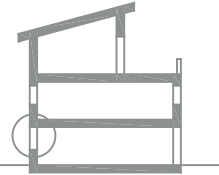


# STOBAG VENTOSOL VS6100

Senkrechtmarkise mit Reissverschlussstechnik, Leibungsmontage

## KOMPAKTFASSADE DETAILSCHNITT

MST. 1:10  
PRODUKT VENTOSOL  
ERSTELLT Mai 2018/RH

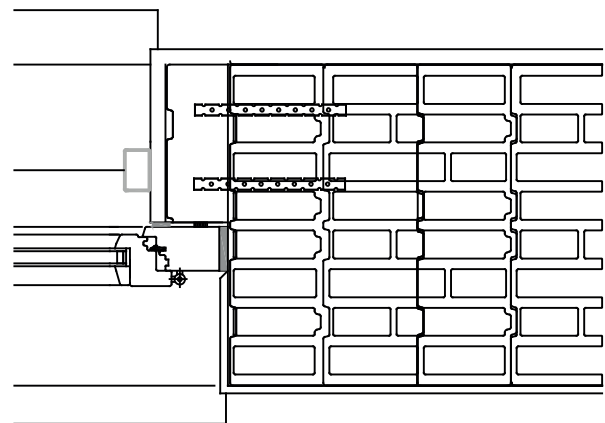
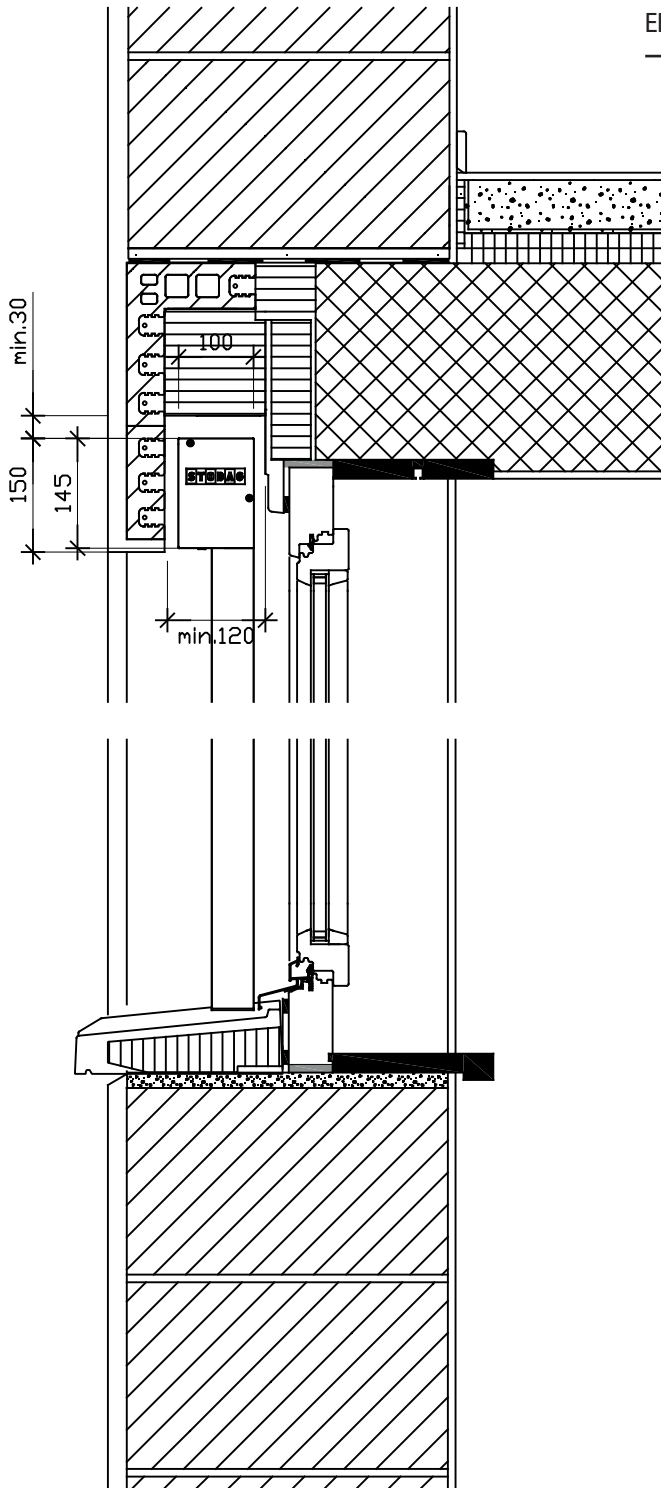
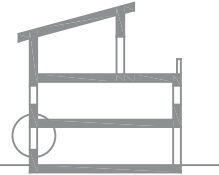


# STOBAG VENTOSOL VS6100

Senkrechtmarkise mit Reissverschlussstechnik, Leibungsmontage

## EINSTEINFASSADE DETAILSCHNITT

MST.	1:10
PRODUKT	VENTOSOL
ERSTELLT	Mai 2018/RH

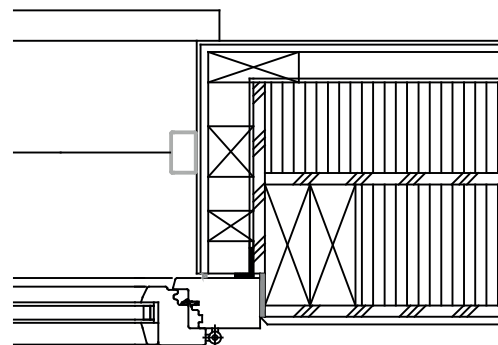
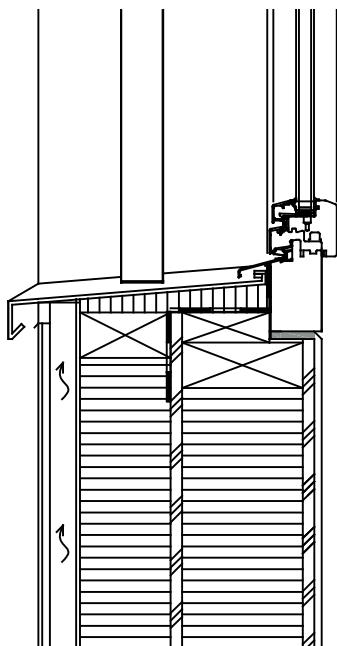
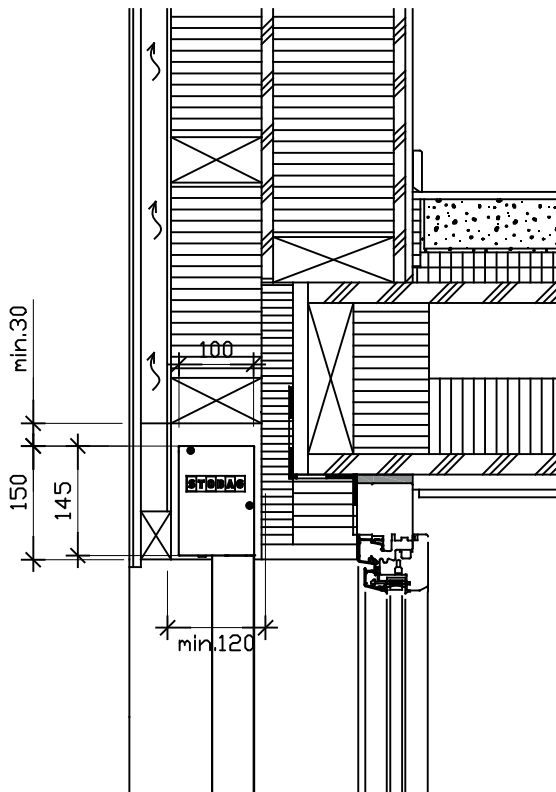
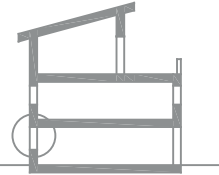


# STOBAG VENTOSOL VS6100

Senkrechtmarkise mit Reissverschlussstechnik, Leibungsmontage

## HINTERL. HOLZFASSADE DETAILSCHNITT

MST. 1:10  
PRODUKT VENTOSOL  
ERSTELLT Mai 2018/RH

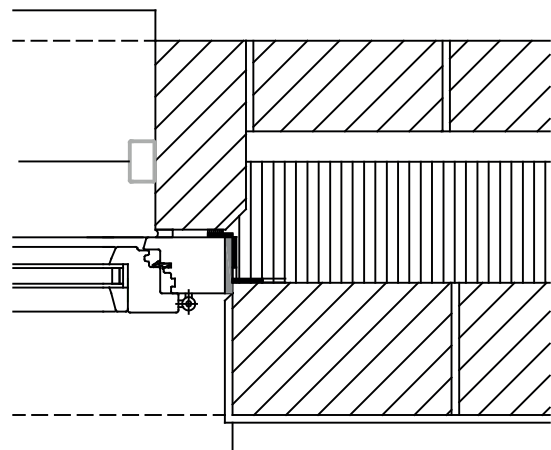
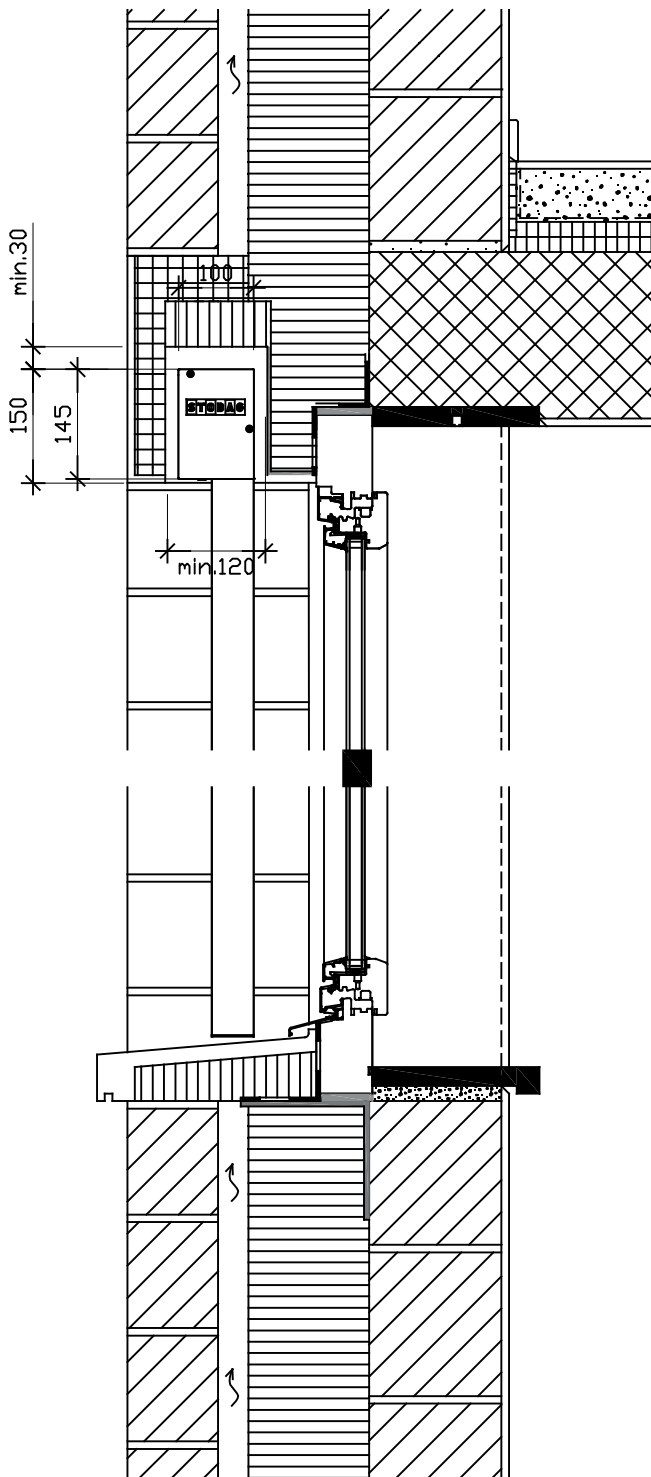
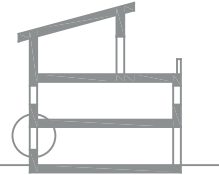


# STOBAG VENTOSOL VS6100

Senkrechtmarkise mit Reissverschlussstechnik, Leibungsmontage

## SICHTBACKSTEINMAUERWERK DETAILSCHNITT

MST. 1:10  
PRODUKT VENTOSOL  
ERSTELLT Mai 2018/RH

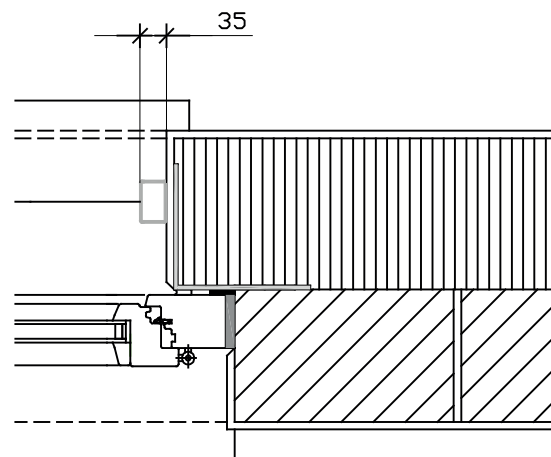
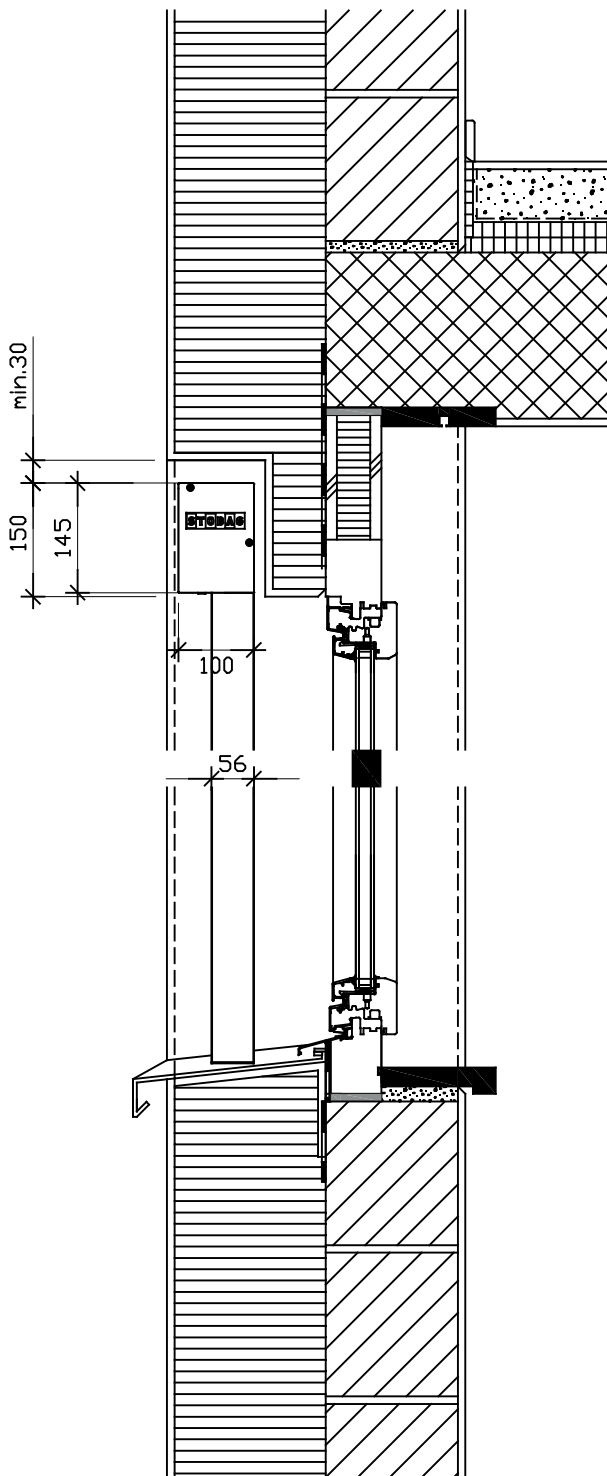
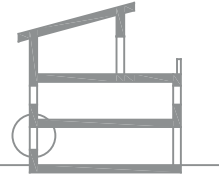


# STOBAG VENTOSOL VS6100

Senkrechtmarkise mit Reissverschlussstechnik, Leibungsmontage

## KOMPAKTFASSADE DETAILSCHNITT

MST. 1:10  
PRODUKT VENTOSOL  
ERSTELLT Mai 2018/RH

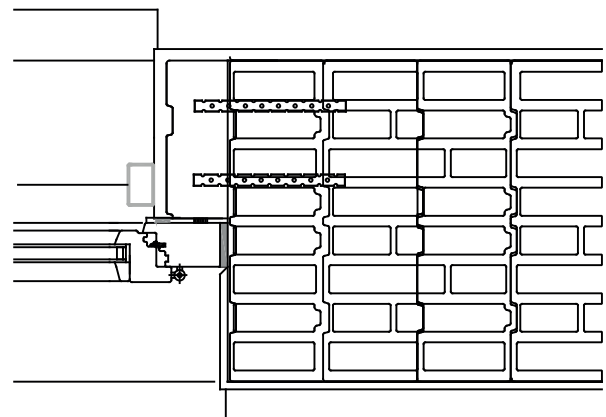
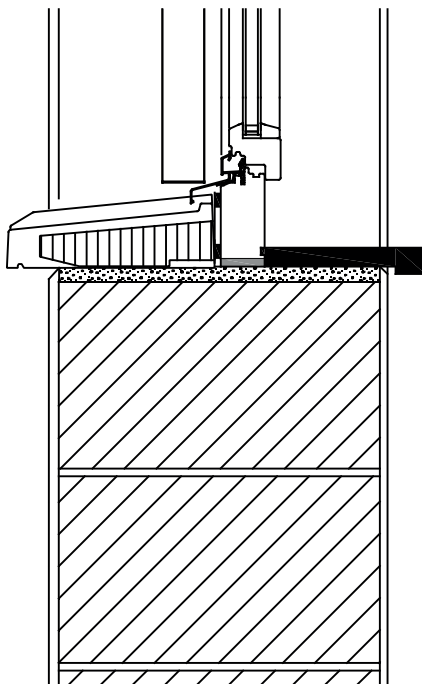
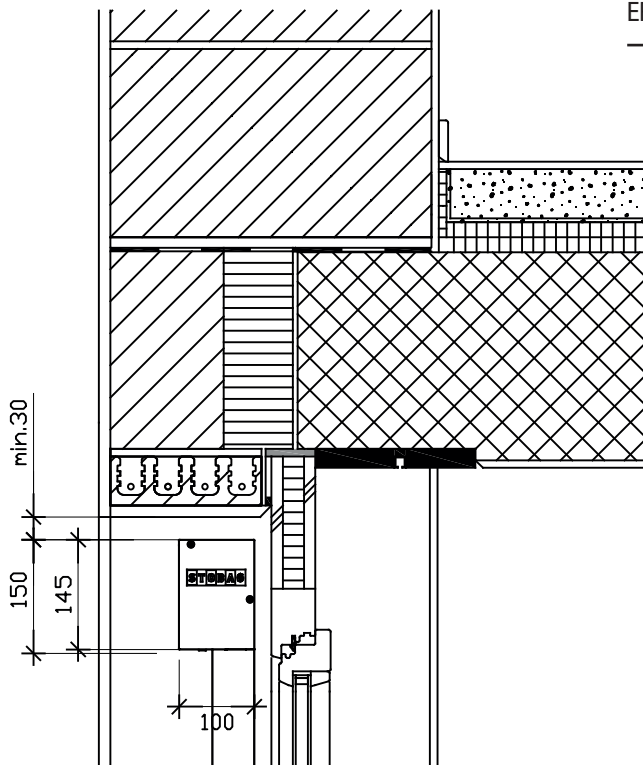
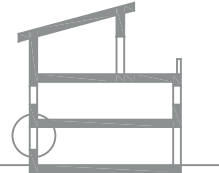


# STOBAG VENTOSOL VS6100

Senkrechtmarkise mit Reissverschlussstechnik, Leibungsmontage

## EINSTEINFASSADE DETAILSCHNITT

MST.	1:10
PRODUKT	VENTOSOL
ERSTELLT	Mai 2018/RH

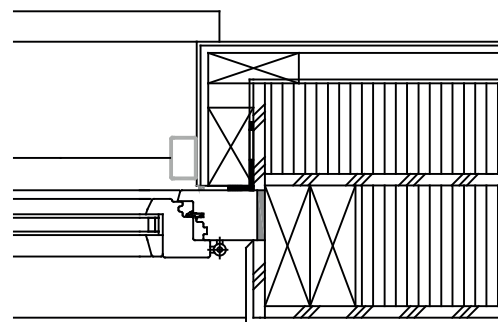
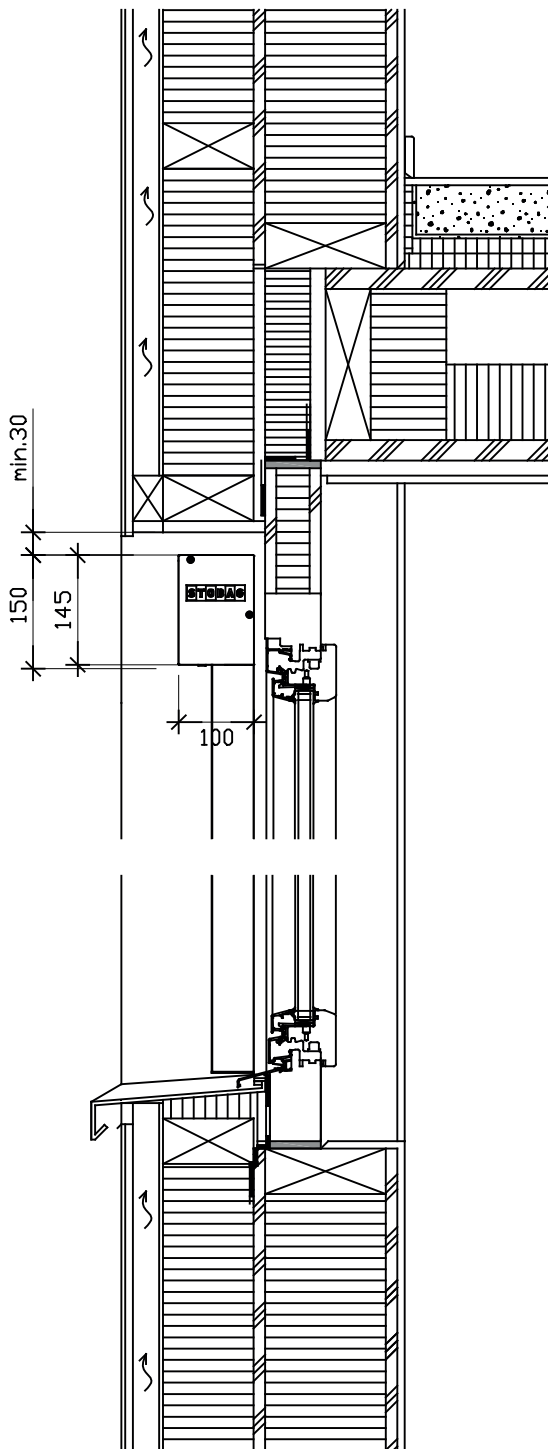
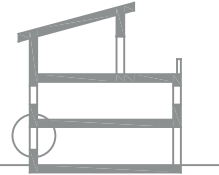


# STOBAG VENTOSOL VS6100

Senkrechtmarkise mit Reissverschlussstechnik, Leibungsmontage

## HINTERL. HOLZFASSADE DETAILSCHNITT

MST. 1:10  
PRODUKT VENTOSOL  
ERSTELLT Mai 2018/RH

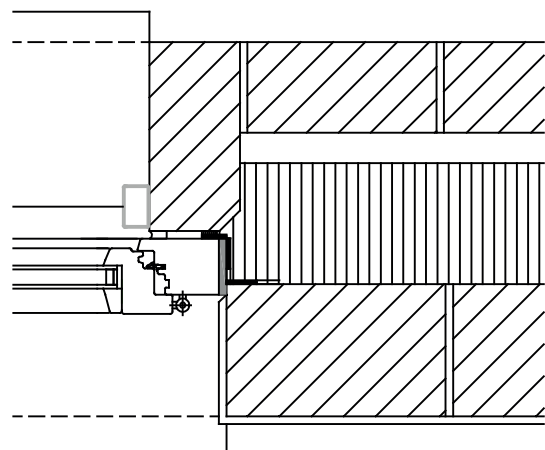
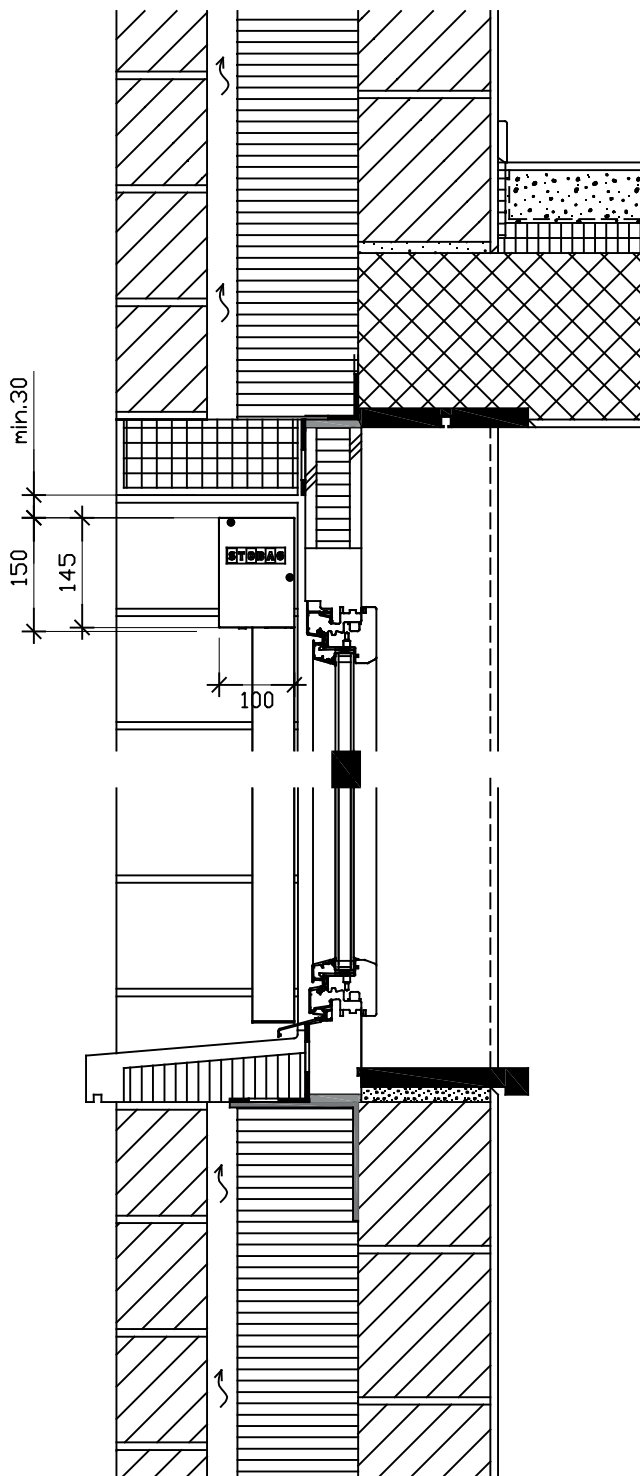
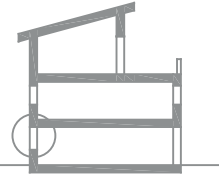


# STOBAG VENTOSOL VS6100

Senkrechtmarkise mit Reissverschlussstechnik, Leibungsmontage

## SICHTBACKSTEINMAUERWERK DETAILSCHNITT

MST. 1:10  
PRODUKT VENTOSOL  
ERSTELLT Mai 2018/RH





# STOBAG VENTOSOL VS6100

Senkrechtmarkise mit Reissverschlussstechnik, Leibungsmontage

## SICHTBETONFASSADE DETAILSCHNITT

MST. 1:10  
PRODUKT VENTOSOL  
ERSTELLT Mai 2018/RH

