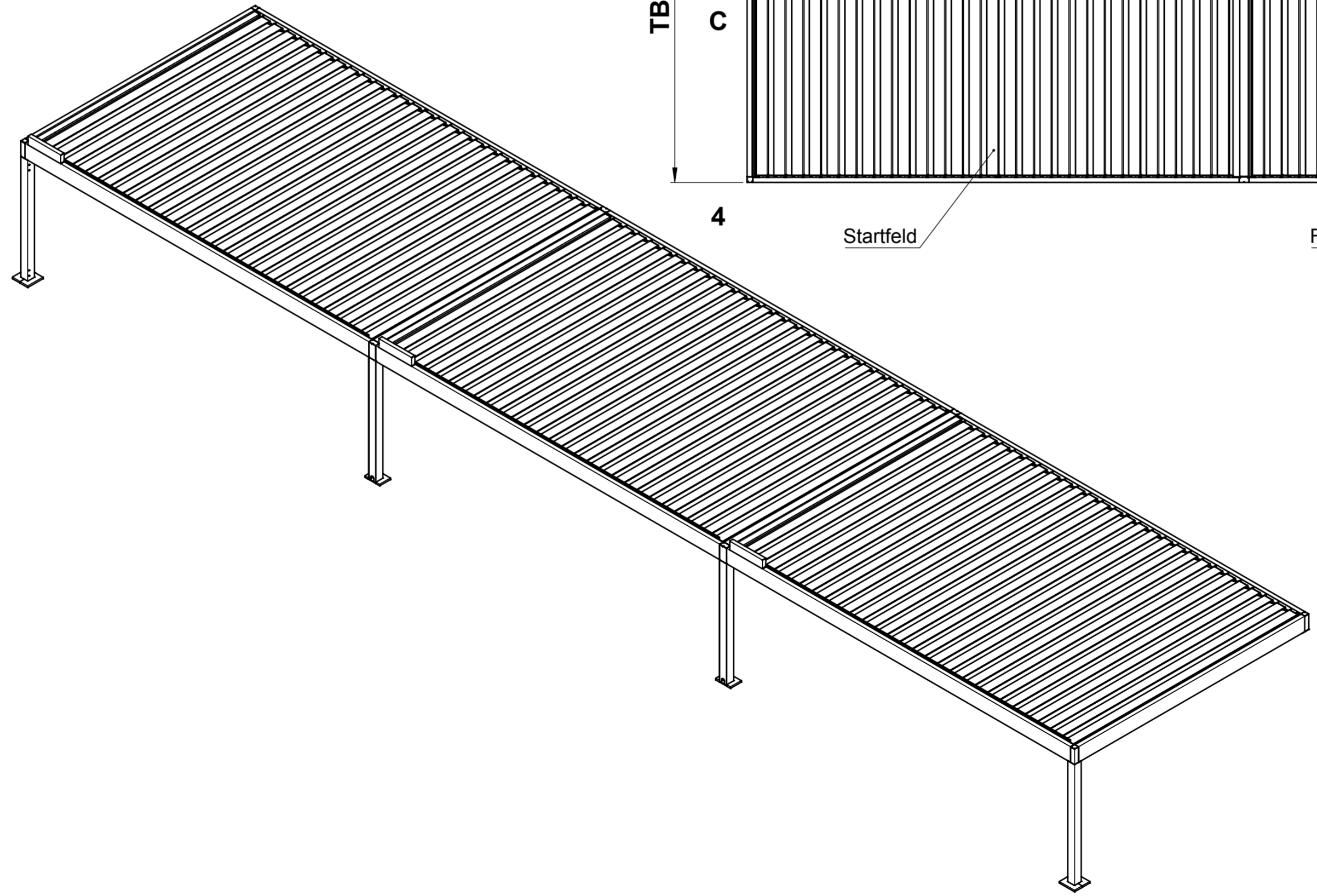
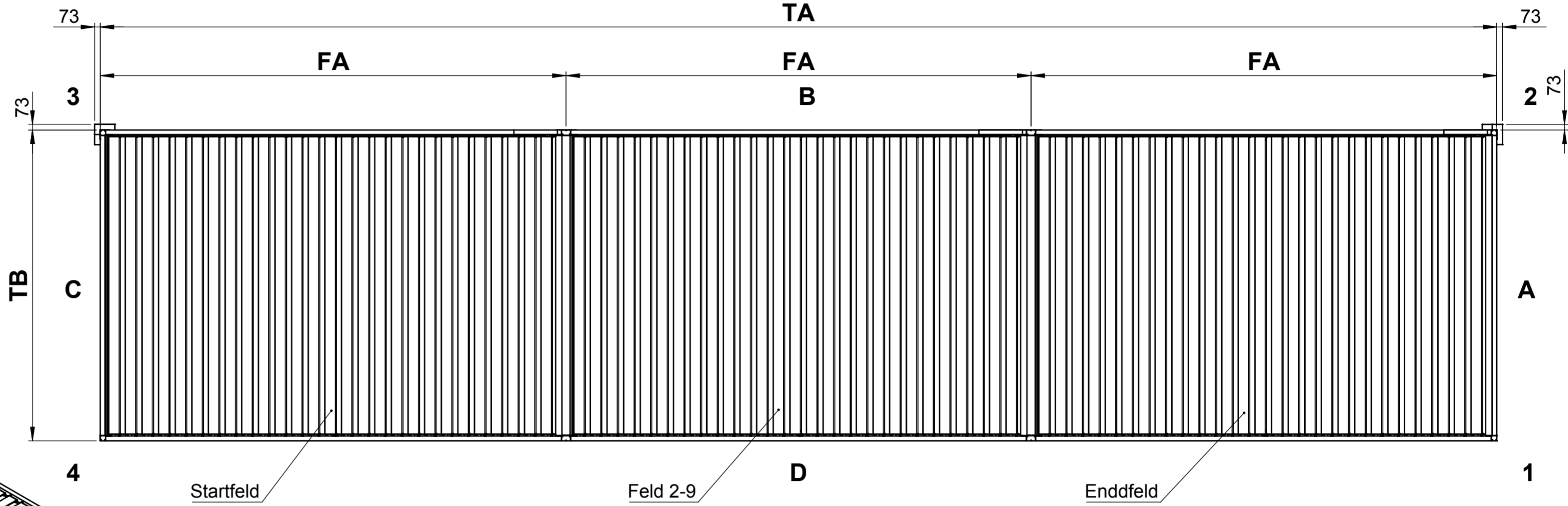
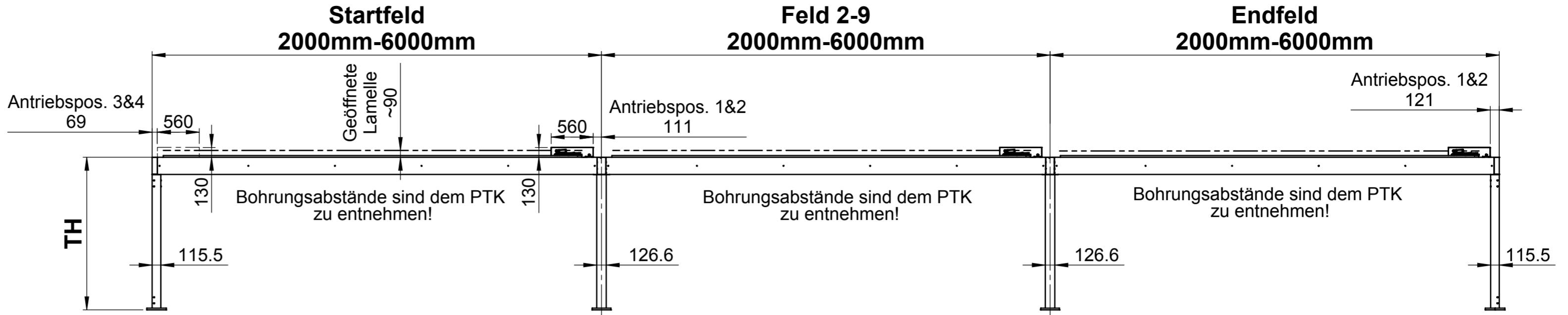
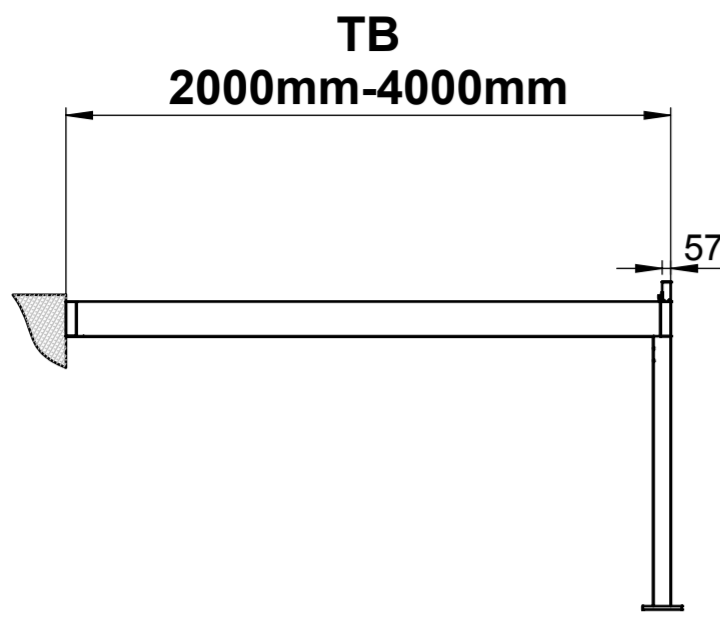


Dieses Dokument ist unser geistiges Eigentum. Es darf ohne unsere ausdrückliche Genehmigung weder kopiert, vervielfältigt  
 oder verwendet, noch an Dritte weitergegeben werden. Zuwiderhandlung ist strafbar und wird strafrechtlich verfolgt.  
 This document is our intellectual property. It may not be copied, reproduced, distributed, disseminated, sold, rented, leased,  
 loaned, assigned, transferred, or otherwise used in any form without our express written consent. Any use of this document  
 without our express written consent is strictly prohibited.  
 © 2017 Stobag, CH-5630 Muri, Switzerland

Alle Masse in Millimeter



Datum / Name	Material:	-		Ersatz für:
Gezeichnet: 00.00.0000 / Wer	Behandlung / Farbe:	-		Ersetzt durch:
Geändert: 02.05.2018 / rfi	Gewicht: 1888220.71 g	Profil g/m	Blatt: 4 / 4	Massstab: 1:50
Geprüft: 02.05.2018 / fha	Kategorie: Pergola + Pavillon	SAP-Nr.:	Stobag-Nr.: TP6600	CAD-Nr.: 14010
Status: Freigegeben	Rev.: -			
<b>STOBAG</b>		Beschreibung: BAVONA Gekoppelt A zu C Wandanschluss		

CAD-System: SolidWorks