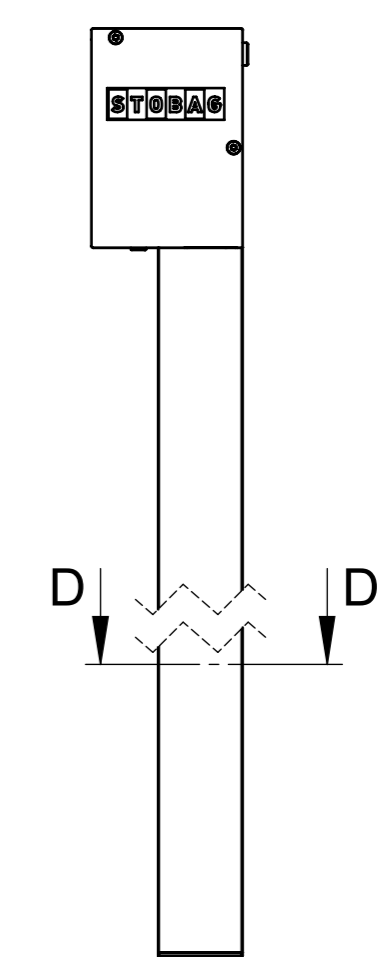
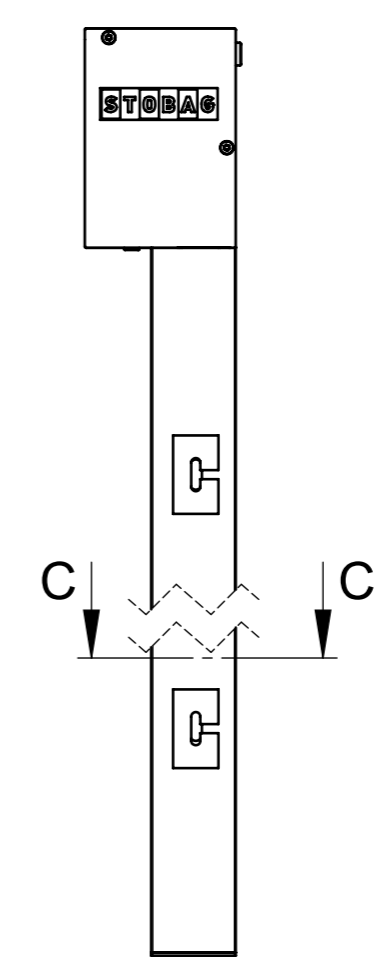
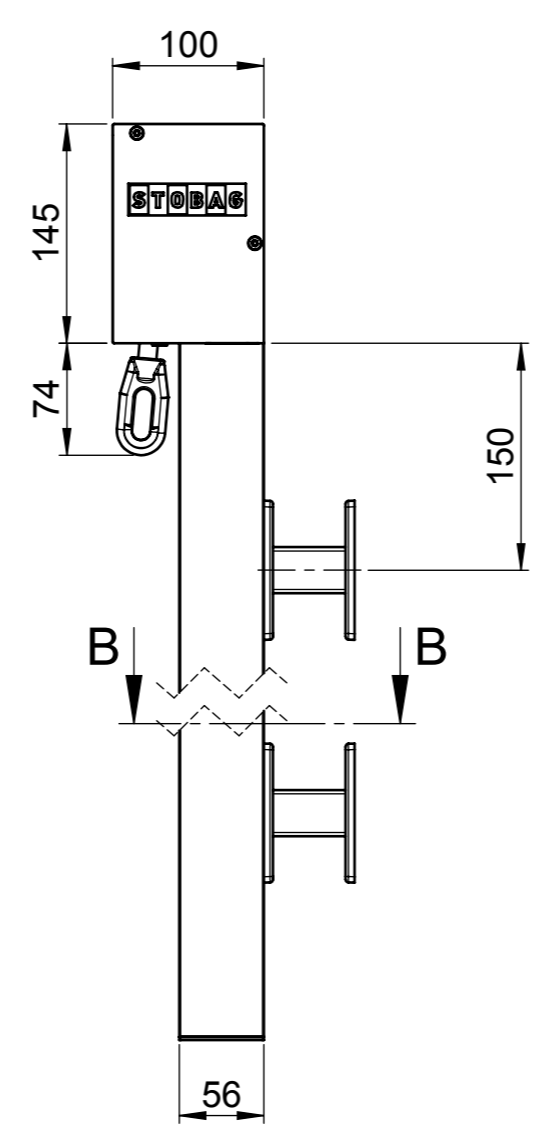
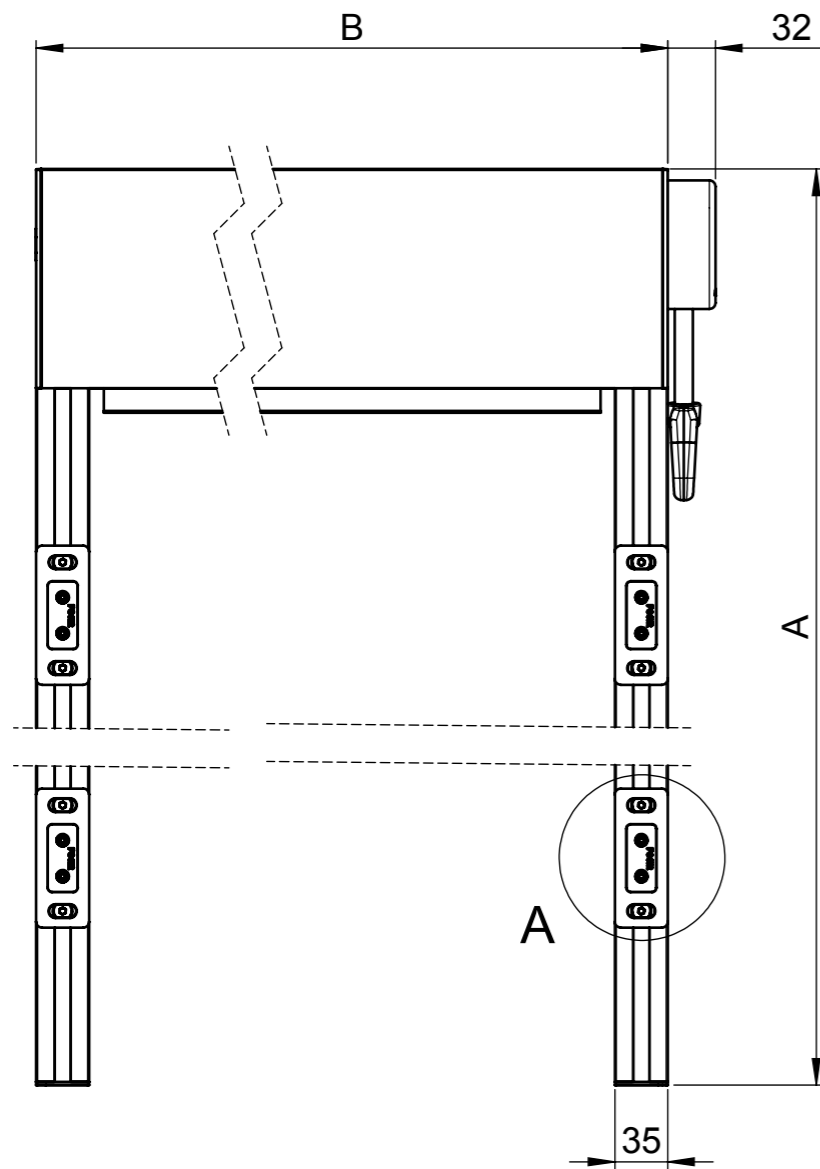


Dieses Dokument ist unser geistiges Eigentum. Es darf ohne unsere ausdrückliche Genehmigung weder kopiert, vervielfältigt oder
 verwendet, noch an Dritte weitergegeben werden. Zuwiderhandlung ist strafbar und wird strafrechtlich verfolgt.
 We reserve all rights in this document and the information contained therein.
 Reproduction, use or disclosure to third parties without express authority is strictly forbidden.
 © 2012 Stobag, CH-5630 Muri, Switzerland
 Alle Masse in Millimeter

Befestigungshalter

Leibung

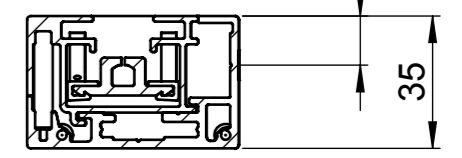
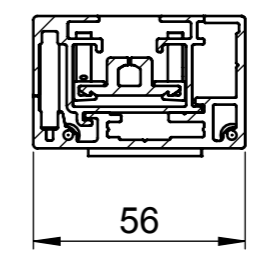
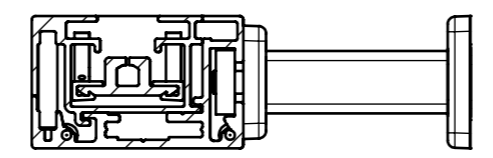
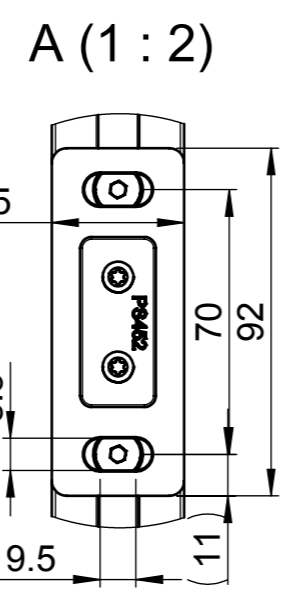
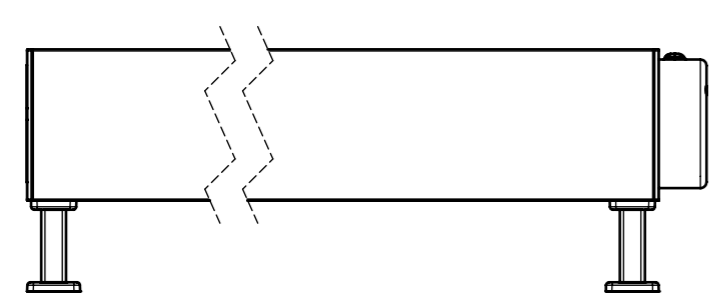
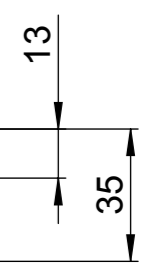
Wand ZS620-3



B-B (1 : 2)

C-C (1 : 2)

D-D (1 : 2)



Gezeichnet: 16.01.2017 / rze	Status: freigegeben	Oberfl: -	Gewicht: 48961.92g für Profile g/m			
Geprüft: 04.05.2017 / roo	Status Datum: 02.10.2017	Status Name: rha	Material: -			
Ersetzt:	Produkt-Familie: Baugruppe		Seite	Seiten	Format	Massstab
Ersetzt durch:	Art.-Nr:		5	12	A3	1:5
STOBAG		Stobag-Nr. VS6100	Projekt: -		Rev.	
		Senkrechtbeschattung	CAD-Nr.		13829-5	