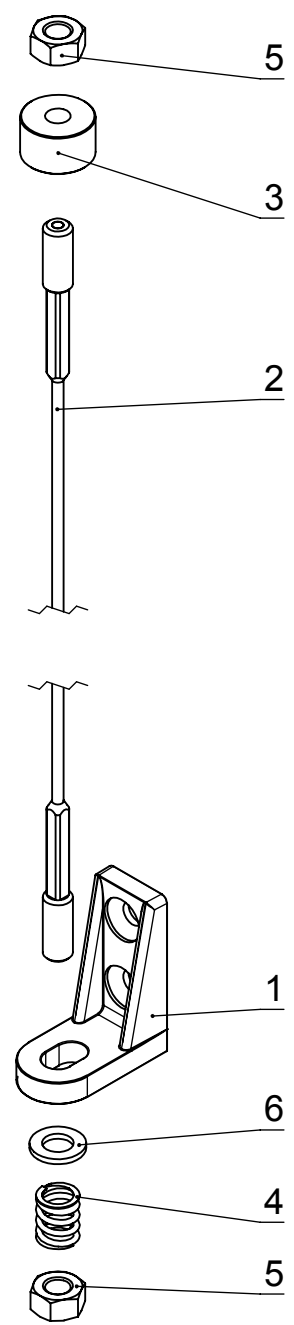
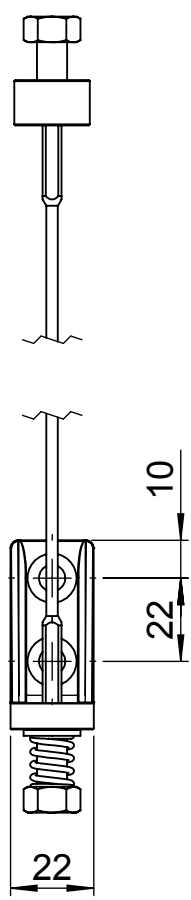
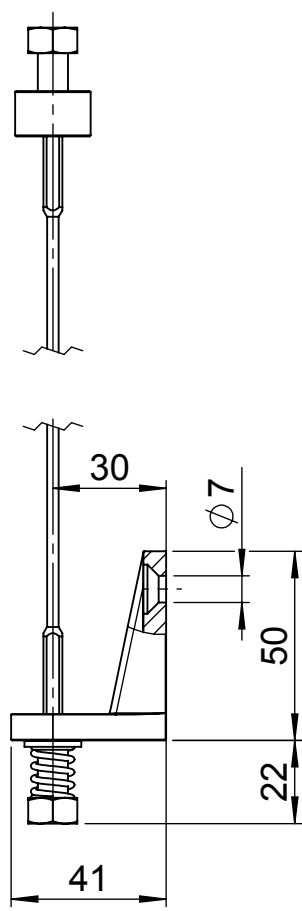




Alle Masse in Millimeter
 Dieses Dokument ist unser geistiges Eigentum. Es darf ohne unsere ausdrückliche Genehmigung weder kopiert, vervielfältigt oder
 verwendet, noch an Dritte weitergegeben werden. Zuwiderhandlung ist strafbar und wird strafrechtlich verfolgt.
 We reserve all rights in this document and the information contained therein.
 Reproduction, use or disclosure to third parties without express authority is strictly forbidden.
 © 2012 Stobag, CH-5630 Muri, Switzerland

Pos	Men ge	Beschreibung	Material	S-Nr	Art. Nr.	Art. Nr. SAP	CAD-Nr.	Re
1	1	Befestigungshalter	EN AC-47000	US120-2	006965	204300	4769	-
2	1	Drahtseilführung	-	US100	-	-	4925	
3	1	Motoranschlag M8	PVC	US207/2	009322	205935	4821	
4	1	Druckfeder 1.6x10x18.5mm INOX	Federstahl 1.4310	-	020628	212930	10618	
5	2	6kt-Mutter DIN934 - M8 - N A2-70	A2-70	-	005108	203203	-	
6	1	Unterlagscheibe DIN 433 - 8.4- A2	A2	-	002550	202175	-	

Garnitur US120-2 (exklusiv Drahtseil)



Alte Ausführung
für Seilspannung

Gezeichnet: 30.06.2006 / Ake	Status: freigegeben	Oberfl:	Gewicht: 99.24g	für Profile g/m			
Geprüft: 05.07.2006 / em	Status Datum: 17.11.2015	Status Name: fha	Material: -				
Ersetzt:	Produkt-Familie Baugruppe		Seite	Seiten	Format	Massstab	
Ersetzt durch:	Art. Nr. -		1	4	A4	1:2	
	Stobag-Nr. US120-2		Projekt:				
	Seilführung Wand		CAD-Nr.		Rev.		
				11053-1		-	

CAD-System: SolidWorks