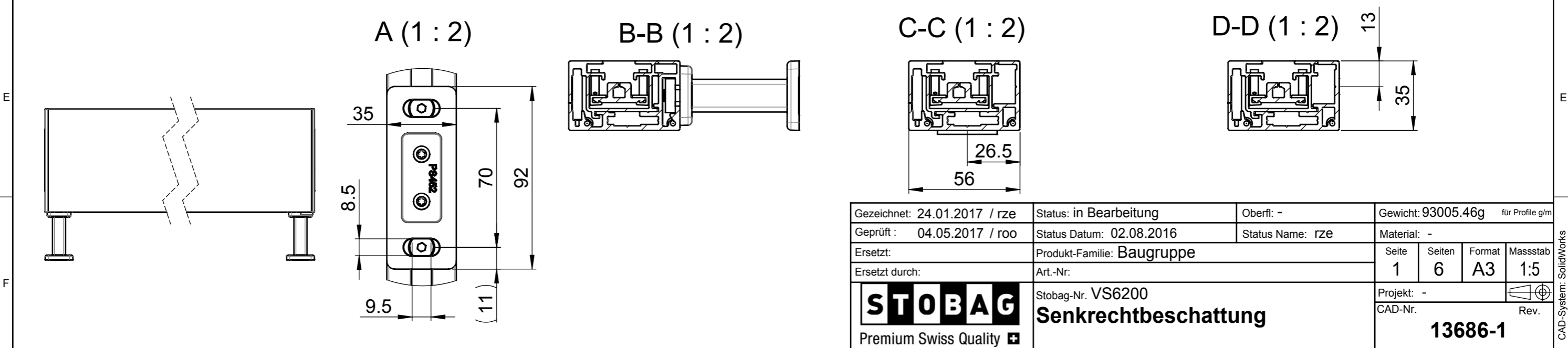
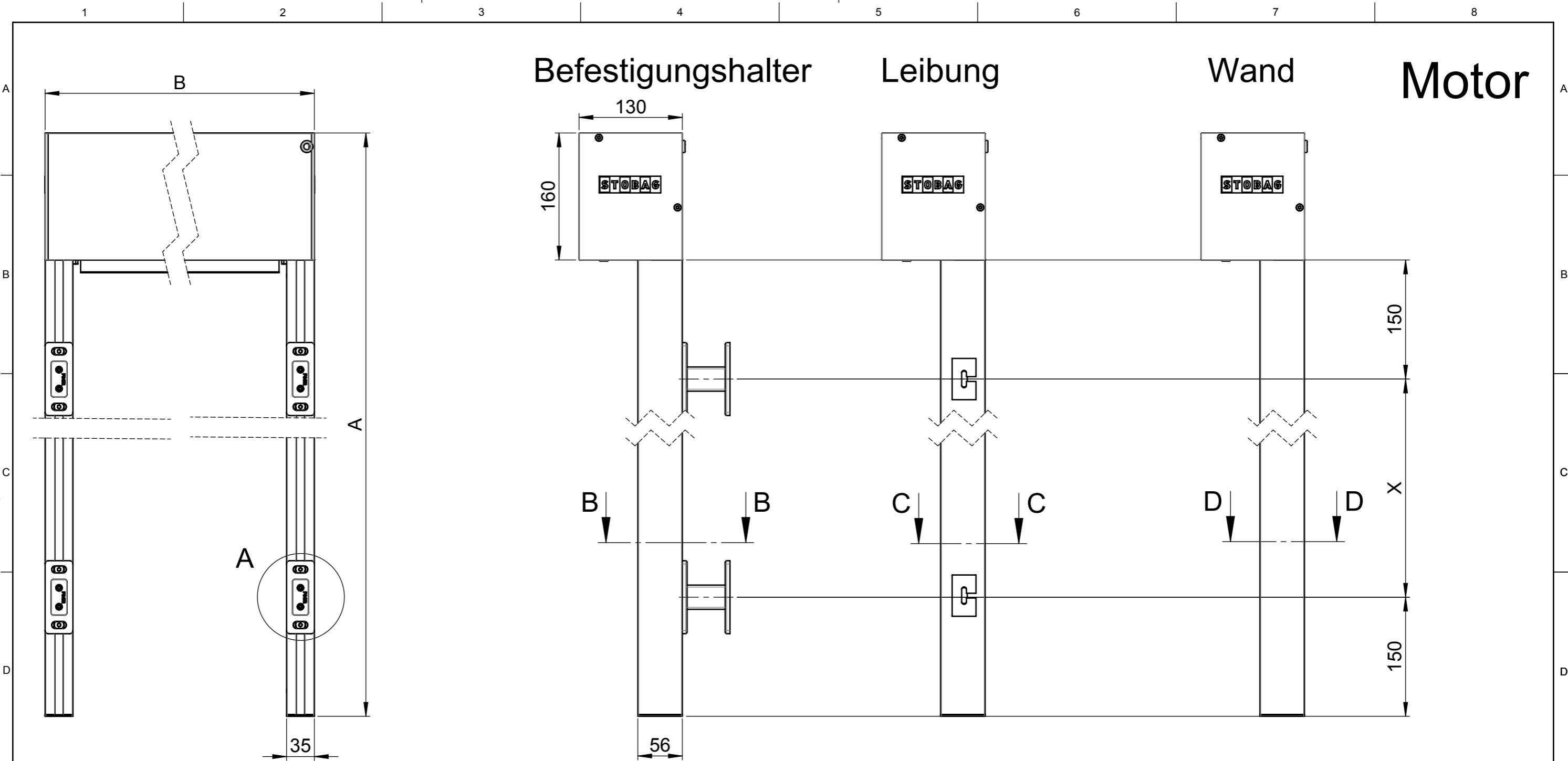


Dieses Dokument ist unser geistiges Eigentum. Es darf ohne unsere ausdrückliche Genehmigung weder kopiert, vervielfältigt oder
 verwendet, noch an Dritte weitergegeben werden. Zuwiderhandlung ist strafbar und wird strafrechtlich verfolgt.
 We reserve all rights in this document and the information contained therein.
 Reproduction, use or disclosure to third parties without express authority is strictly forbidden.
 © 2012 Stobag, CH-5630 Muri, Switzerland

Alle Masse in Millimeter



Gezeichnet: 24.01.2017 / rze	Status: in Bearbeitung	Oberfl.: -	Gewicht: 93005.46g für Profile g/m			
Geprüft: 04.05.2017 / roo	Status Datum: 02.08.2016	Status Name: rze	Material: -			
Ersetzt:	Produkt-Familie: Baugruppe		Seite	Seiten	Format	Masstab
Ersetzt durch:	Art.-Nr.:		1	6	A3	1:5
STOBAG Premium Swiss Quality		Stobag-Nr. VS6200 Senkrechtbeschattung	Projekt: -			
			CAD-Nr.		Rev.	
			13686-1			