



VLOER & VRIJE RUIMTEN

**VRIJSTAAND DUBBEL ZONNESCHERM MET
GEÏNTEGREERDE BESCHERMKAP**



OMBRAMOBIL OS4000



T-voet



Grondhulzen



Geïntegreerde beschermkap



- Zonwering beschermd door beschermkap
- Er is doorgaans geen bouwvergunning nodig
- De steunen kunnen worden verankerd d.m.v. ingebedde grondhulzen of T-voeten
- Uitvalprofiel voorzien van watergoot
- Eenvoudige en snelle montage
- Enkelzijdige wandbevestiging mogelijk grondhulzen of T-voeten
- Te combineren met STOBAG aluminium systeenvloer (I.S.L.A. Concept)

OS4000

 min. 315 cm
 max. 555 cm

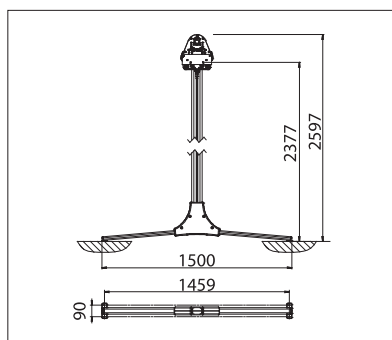
 min. 300 cm
 max. 450 cm

 Staanderhoogte
 max. 260 cm

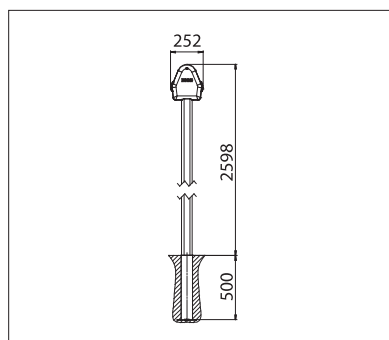
 Afhankelijk van uitvoering en afmeting kan de windweerstandsklasse variëren.



Technische maataanduidingen in millimeter



Zijaanzicht met T-voet



Zijaanzicht met grondhuls



EN 13561

REGISTRATIE
VEREIST

COLOURS

Ontdek tal van mogelijkheden bij de keuze van de framekleuren.



FABRICS

Kies uit een ruim aanbod van stoffen en kleuren.



ELECTRICS

Meer comfort door automatisering, besturings- en verlichtingssystemen.

Meer informatie op www.stobag.com