

# SIRO



BALCONE & TERRAZZO

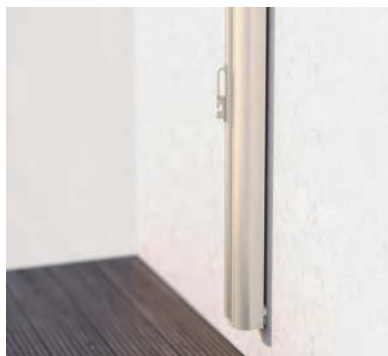
**TENDA LATERALE UTILIZZABILE  
COME PROTEZIONE DA VENTO  
E SGUARDI INDISCRETI.**



## SIRO SR6000 FLEX



Sistema di aggancio



Piastra di fissaggio

## SR6000 FLEX

- Ombreggiamento laterale utilizzabile anche come protezione da vento e sguardi indiscreti
- La molla a torsione integrata garantisce un'elevata tensione del telo
- Diverse possibilità di montaggio con piastra di fissaggio, tubolare da interrare o piantoni
- Cassonetto con sistema di aggancio, per diversi ambiti applicativi

## Altezza cassonetto

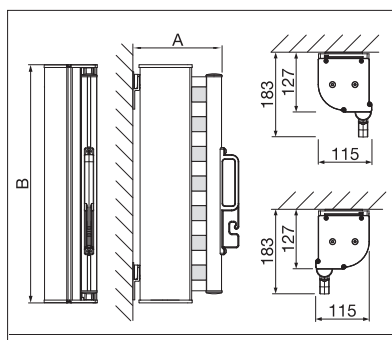
↑	min.	120 cm
	max.	200 cm

## Apertura

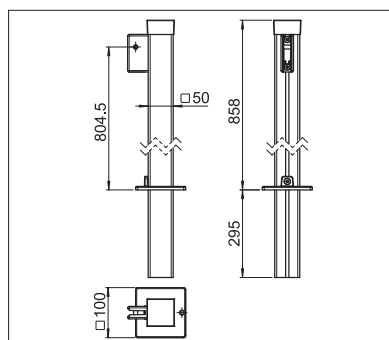
↔	min.	100 cm
	max.	400 cm



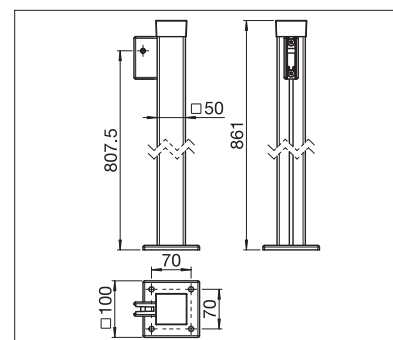
Misure tecniche in millimetri



Montaggio a parete/Montaggio a soffitto



Colonna a innesto



Colonna a svitare

REGISTRAZIONE  
NECESSARIA

## COLORS

Scoprite le molteplici possibilità offerte dalla gamma di colori della struttura.



## FABRICS

Scegliete il tipo di tessuto ed il colore desiderato, dal nostro ampio campionario.

Ulteriori informazioni su [www.stobag.com](http://www.stobag.com)

**STOBAG**