

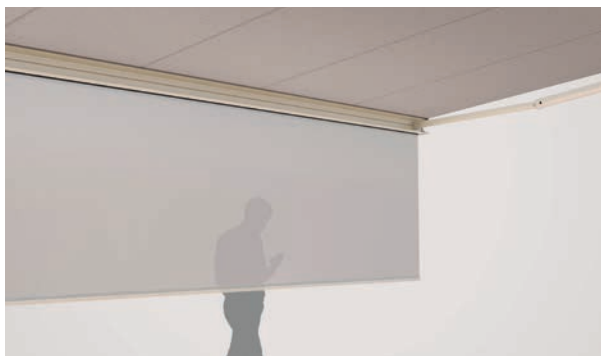


BALCONE & TERRAZZO

TENDA CON BARRA PORTANTE A SEZIONE TRIANGOLARE, STABILE, COMPATTA E VERSATILE.



SELECT S8130 | S8130/2 STOBOSCOPE | S8133 PLUS | S8135



Volant-Plus



S8130/2 Braccio telescopico



S8130

- Elevata stabilità grazie alla tecnica di supporto con barra triangolare
- Diverse possibilità di montaggio, a parete, a soffitto o su travi
- Posizione variabile delle piastre
- Tensione del telo elevata e costante, grazie alla tecnologia a braccio telescopico (S8130/2)
- Regolazione manuale dell'angolo di inclinazione fino a 60° (S8135)
- Possibilità di sporgenza maggiore rispetto alla larghezza (S8133)
- Tettuccio di protezione optional, regolabile in funzione dell'angolo di inclinazione
- Il Volant optional fornisce un ombreggiamento supplementare, fungendo anche da schermo visivo per nascondere i bracci della tenda
- Volant-Plus optional: Telo in acrilico fino a massimo 120 cm e Soltis 86/Soltis 92 fino a massimo 170 cm di altezza. Avvolgimento migliorato grazie al Floating-System (rullo basculante) (S8130, S8133, S8135)



min. 170 cm
max. 1800 cm*



min. 140 cm
max. 350 cm

* con Volant-Plus fino a massimo 700 cm di larghezza



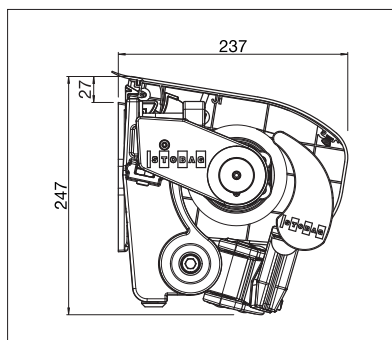
La classe di resistenza al vento può variare a seconda della versione e della dimensione.



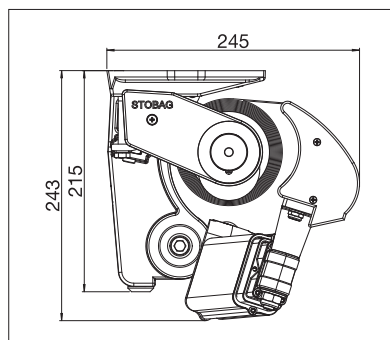
fino a massimo 600 cm di larghezza



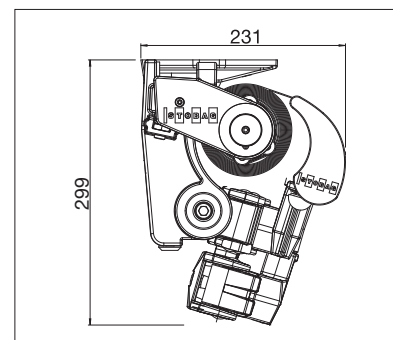
Misure tecniche in millimetri



S8130 Montaggio a parete incl. tettuccio



S8130/2 Montaggio a soffitto



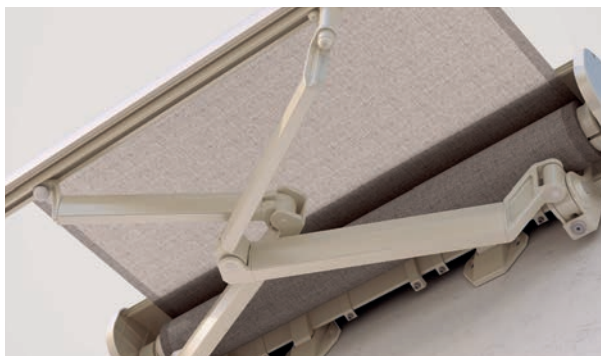
S8133 Montaggio a soffitto



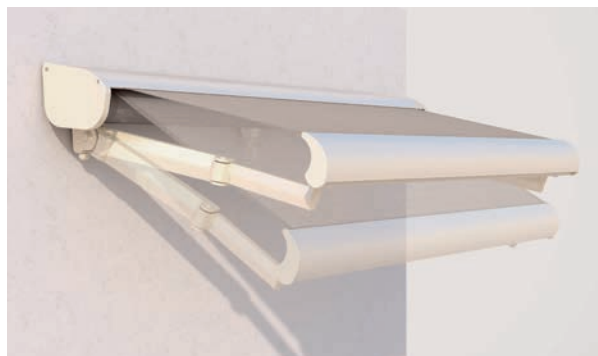
REGISTRAZIONE NECESSARIA



EN 13561



S8133 Incrociati



S8135 Regolazione manuale dell'inclinazione OMBRAMATIC

S8130/2 STOBOSCOPE

 min. 285 cm
 max. 1800 cm


 min. 250 cm
 max. 350 cm




La classe di resistenza al vento può variare a seconda della versione e della dimensione.



S8133 PLUS

 min. 115 cm
 max. 775 cm*

 min. 150 cm
 max. 350 cm*

* con Volant-Plus fino
 max. 250 cm sporgenza,
 max. 700 cm di larghezza




La classe di resistenza al vento può variare a seconda della versione e della dimensione.



S8135 OMBRAMATIC

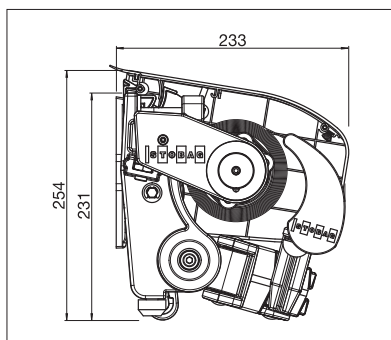
 min. 170 cm
 max. 600 cm

 min. 140 cm
 max. 350 cm*

* con Volant-Plus fino
 max. 300 cm sporgenza



La classe di resistenza al vento può variare a seconda della versione e della dimensione.



S8135 Montaggio a parete



Senza tettuccio



Con tettuccio



COLORS

Scoprite le molteplici possibilità offerte dalla gamma di colori della struttura.



FABRICS

Scegliete il tipo di tessuto ed il colore desiderato, dal nostro ampio campionario.



ELECTRICS

Più comfort grazie ai meccanismi automatizzati, ai sistemi di comando e di illuminazione.



**IL PIACERE DELL'ESTATE
AL FRESCO DELL'OMBRA.**