

CASABOX



BALCONE & TERRAZZO

**TENDA CASSONATA SNELLA DAL DESIGN
ELEGANTE.**



CASABOX BX2000



Design quadro



Design arrotondato

- Il cassonetto chiuso protegge dalle intemperie
- Diverse possibilità di montaggio, a parete, a soffitto o su travi
- Sistema di montaggio semplice e collaudato per l'aggancio
- Inclinazione della tenda regolabile fino a 90° in funzione del tipo di montaggio
- Frontalino disponibile a scelta in versione quadra o tonda
- Profilo di copertura delle piastre optional
- Il profilo di collegamento a parete optional impedisce l'infiltrazione dell'acqua piovana tra facciata e tenda



min. 188 cm
max. 550 cm*



min. 160 cm
max. 300 cm*

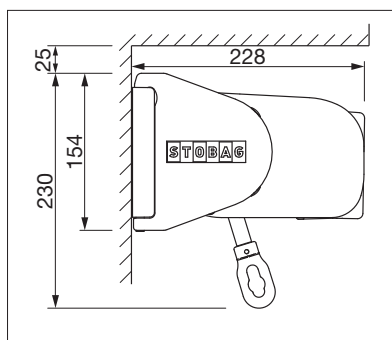
*larghezza max. 500 cm x sporgenza 300 mm
*larghezza max. 550 cm x sporgenza 250 mm



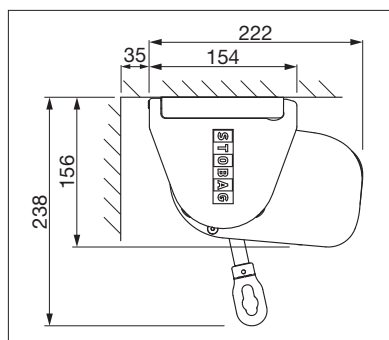
La classe di resistenza al vento può variare a seconda della versione e della dimensione.



Misure tecniche in millimetri



Montaggio a parete, design angolare



Montaggio a soffitto, design tondo



EN 13561

REGISTRAZIONE
NECESSARIA

COLORS

Scoprite le molteplici possibilità offerte dalla gamma di colori della struttura.



FABRICS

Scegliete il tipo di tessuto ed il colore desiderato, dal nostro ampio campionario.



ELECTRICS

Più comfort grazie ai meccanismi automatizzati, ai sistemi di comando e di illuminazione.