

NEW

CAMABOX



BALCONE & TERRAZZO

TENDA CASSONATA CON DESIGN CUBICO MODERNO.



www.stobag.com



reddot award 2017
winner



CAMABOX BX4000 | BX4700



Eleganti tende cassonate in design a cubo

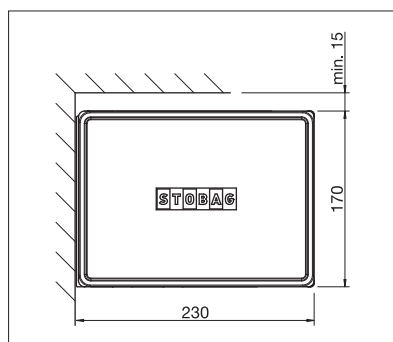


BX4700 Con illuminazione a LED Tunable White integrata

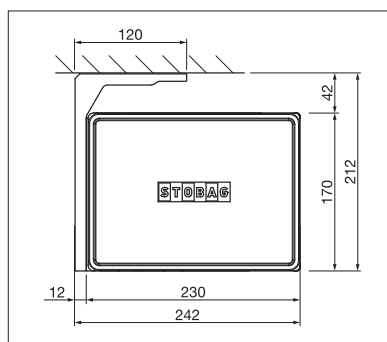
I vantaggi del prodotto CAMABOX

- Tenda cassonata per l'ombreggiamento di superfici di dimensioni medie e grandi
- Design a cubo di tendenza
- Quando sono chiusi, il cassonetto protegge il tessuto e i bracci a snodo dagli agenti atmosferici
- Lo snodo pieghevole integrato assicura una chiusura perfetta del cassonetto
- Varie possibilità di montaggio a parete, soffitto e travi (a seconda del modello)
- Fissaggio flessibile in loco grazie alla posizione variabile delle piastre
- Inclinazione della tenda regolabile da 5° a 35°
- Profilo di collegamento a parete disponibile come optional per un passaggio a filo diretto dalla facciata al cassonetto

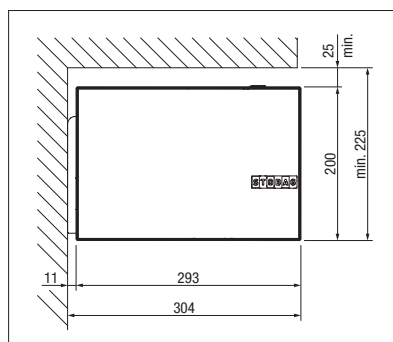
Misure tecniche in millimetri



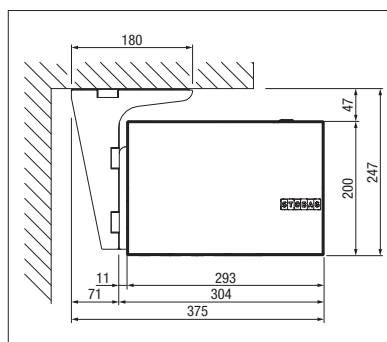
Montaggio a parete



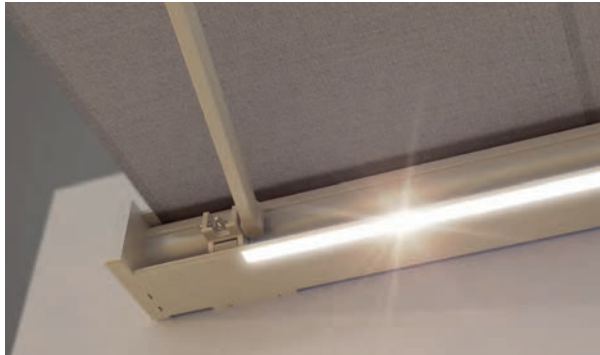
Montaggio a soffitto



Montaggio a parete



Montaggio a soffitto



Illuminazione a LED integrata nel cassetto



BX4700 Volant-Plus con illuminazione a LED Tunable White anteriore nel frontalino

BX4000



reddot award 2017
winner

- Design minimal ed essenziale
- Reddot Award 2017 Winner
- German Design Award Winner 2019



Opzioni:

- Montaggio su travi grazie all'apposita piastra disponibile come optional
- Illuminazione a LED con varialuce integrata nel cassetto
- Azionamento a motore elettrico di serie, su richiesta disponibile anche a manovella



min. 214 cm
max. 600 cm



min. 150 cm
max. 300 cm



* La classe di resistenza al vento può variare a seconda della versione e della dimensione.



BX4700



Nuovo design Premium di alta qualità:

- Linee e bordi chiari e definiti
- Il sistema di chiusura magnetico a lato del cassetto evita l'uso di viti a vista e assicura un'elevata facilità di assistenza e manutenzione

Opzioni:

- Volant-Plus a motore abbassabile per ripararsi dal calore e tutelare la privacy
- Tunable White: illuminazione a LED con varialuce regolabile in continuo da bianco freddo a bianco caldo, integrata nel cassetto e/o nel frontalino
- Assenza di viti a vista in caso di montaggio a soffitto grazie all'elegante copertura



min. 215 cm
max. 700 cm



min. 150 cm
max. 400 cm



* La classe di resistenza al vento può variare a seconda della versione e della dimensione.



FABRICS

Scegliete il tipo di tessuto ed il colore desiderato, dal nostro ampio campionario.



ELECTRICS

Più comfort grazie ai meccanismi automatizzati, ai sistemi di comando e di illuminazione.



DESIGN MODERNO PER UN'ARCHITETTURA ESIGENTE.