

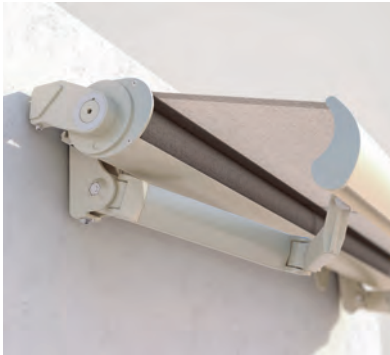


BALKON & TERRASSE

**STABILE UND VIELSEITIG EINSETZBARE  
HALBKASSETTEN-MARKISE**



# SELECT-BOX S8250



Schutzkasten



Volant-Plus

- Hohe Stabilität durch Dreikant-Tragrohrtechnik
- Tuch in eingefahrenem Zustand im Kasten geschützt, Gelenkarme aussenliegend
- Verschiedene Montagemöglichkeiten an die Wand, unter die Decke oder an den Sparren
- Variable Konsolenposition
- Markiseneigung von 5° bis 60° einstellbar
- Optionales Volant sorgt für zusätzlichen Schatten und ist ein optischer Schutz für die Markisenarme
- Optional Volant-Plus: Acryl-Tuch bis max. 120 cm und Soltis 86/Soltis 92 bis max. 170 cm Höhe. Verbessertes Wickelverhalten dank Floating-System (schwimmende Walze)



min. 170 cm  
max. 600 cm



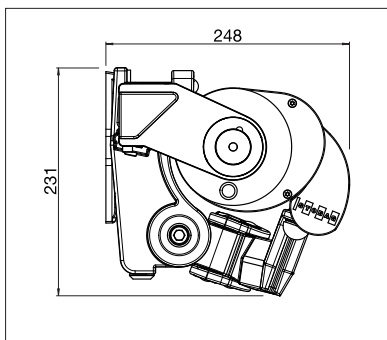
min. 140 cm  
max. 350 cm



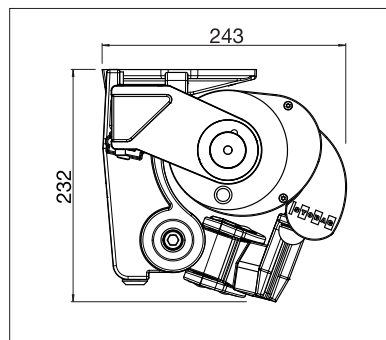
Je nach Ausführung und Dimension kann die Windwiderstandsklasse variieren.



Technische Massangaben in Millimeter



Wandmontage



Deckenmontage



EN 13561



REGISTRIERUNG  
ERFORDERLICH



## COLORS

Entdecken Sie die vielfältigen Möglichkeiten bei der Auswahl der Gestellfarben.



## FABRICS

Wählen Sie aus einem reichhaltigen Angebot von Stoffen und Farben.



## ELECTRICS

Mehr Komfort durch die Automatisierung, Steuerungs- und Beleuchtungssysteme.

Mehr Informationen auf [www.stobag.com](http://www.stobag.com)

**STOBAG**