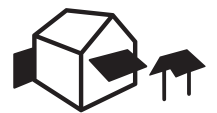


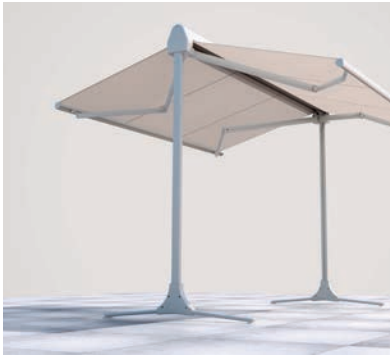


BALKON & TERRASSE

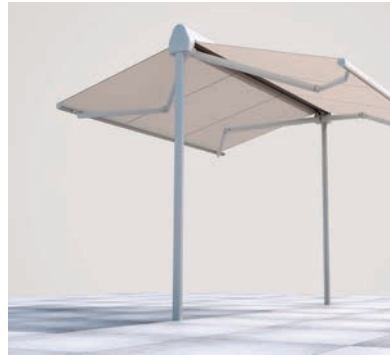
**FREISTEHENDE DOPPELMARKISE
MIT INTEGRIERTEM SCHUTZDACH.**



OMBRAMOBIL OS4000



Querfüsse



Bodenhülsen



Integriertes Schutzdach

OS4000

- Markise durch Schutzdach geschützt
- Braucht in der Regel keine Baubewilligung
- Verankerungsmöglichkeiten der Stützen mittels eingelassenen Bodenhülsen oder Querfüssen
- Ausfallprofil mit Wasserrinne ausgestattet
- Einfache und schnelle Montage
- Einseitige Wandbefestigung möglich anstelle einer Stütze



min. 315 cm
max. 555 cm



min. 300 cm
max. 450 cm



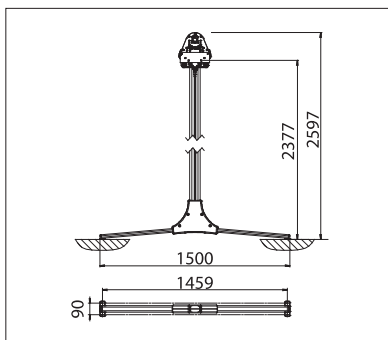
Stützenhöhe
max. 260 cm



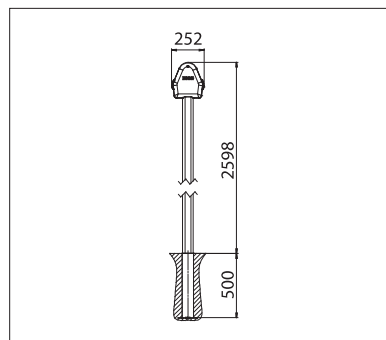
Je nach Ausführung und Dimension
kann die Windwiderstandsklasse variieren.



Technische Massangaben in Millimeter



Seitenansicht mit Querfuss



Seitenansicht mit Bodenhülsen



EN 13561



REGISTRIERUNG
ERFORDERLICH



COLORS

Entdecken Sie die vielfältigen Möglichkeiten bei der Auswahl der Gestellfarben.



FABRICS

Wählen Sie aus einem reichhaltigen Angebot von Stoffen und Farben.



ELECTRICS

Mehr Komfort durch die Automatisierung, Steuerungs- und Beleuchtungssysteme.

Mehr Informationen auf www.stobag.com

STOBAG