

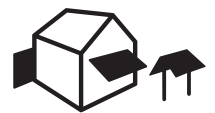
**NEW**

# CAMABOX



BALKON & TERRASSE

**KASSETTENMARKISE IM MODERNEN KUBISCHEN DESIGN.**



[www.stobag.com](http://www.stobag.com)



reddot award 2017  
winner



# CAMABOX BX4000 | BX4700



Formschöne Kassettenmarkise im kubischen Design

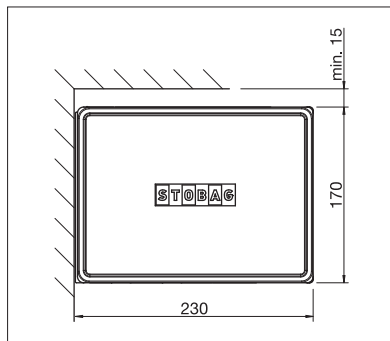


BX4700 Mit der integrierten Tunable White LED-Beleuchtung

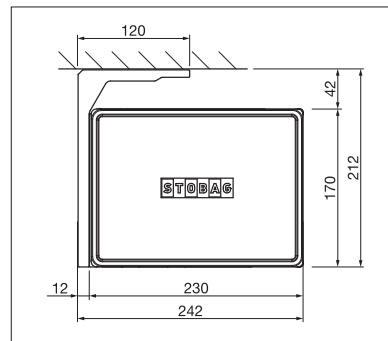
## Produktvorteile CAMABOX

- Kassettenmarkise für mittelgrosse bis grosse Beschattungsflächen
- Kubisches, zeitgemässes Design
- Markisenkasten schützt das Tuch und die Gelenkarme im geschlossenen Zustand vor Witterungseinflüssen
- Integriertes Kippgelenk sorgt für ein perfektes Schliessen des Kastens
- Verschiedene Montagemöglichkeiten: an die Wand, unter die Decke oder an den Sparren (modellabhängig)
- Bauseitig flexible Befestigung möglich dank variabler Konsolenpositionierung
- Markiseneigung von 5° bis 35° einstellbar
- Optionales Wandanschlussprofil für einen direkt bündigen Übergang von Fassade zu Kasten

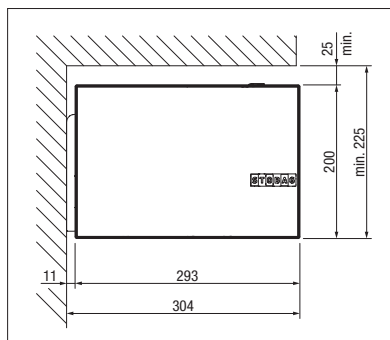
Technische Massangaben in Millimeter



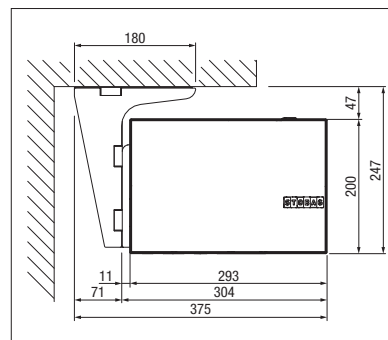
BX4000 Wandmontage



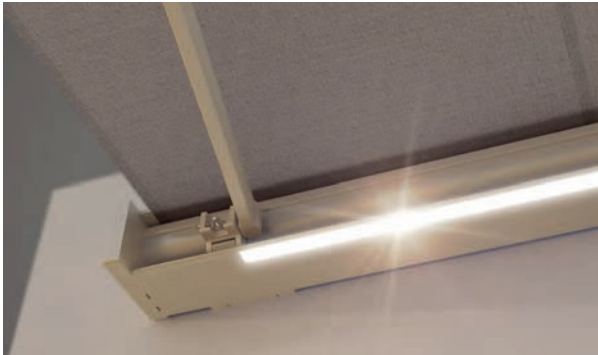
BX4000 Deckenmontage



BX4700 Wandmontage



BX4700 Deckenmontage



Integrierte LED-Beleuchtung im Kasten



BX4700 Elektronisches Volant-Plus mit der Tunable White LED-Beleuchtung vorne im Ausfallprofil

### BX4000

- Reduziertes, schlichtes Design
- Reddot Award 2017 Winner
- German Design Award Winner 2019



reddot award 2017 winner



#### Optionen:

- Montage an Sparren dank optionaler Dachsparren-Konsole
- Integrierte dimmbare LED-Beleuchtung im Kasten
- Standardmässiger Antrieb mit Motor, auf Wunsch auch manuell über eine Handkurbel erhältlich

### BX4700



#### Neues hochwertiges Premium-Design:

- Definierte, klare Linien und Kanten
- Magnetverschlussstechnik seitlich am Kasten sorgt für keine sichtbaren Schrauben und hohe Servicefreundlichkeit

#### Optionen:

- Motorisiertes absenkbares Volant-Plus für tiefstehende Sonne und mehr Privatsphäre
- Tunable White: dimmbare LED-Beleuchtung, stufenlos von kalt- bis warmweiss, integriert im Kasten und/oder Ausfallprofil
- Keine sichtbaren Schrauben bei einer Deckenmontage dank formschöner Abdeckung



min. 214 cm  
max. 600 cm



min. 150 cm  
max. 300 cm



\* Je nach Ausführung und Dimension kann die WWK variieren.



min. 215 cm  
max. 700 cm



min. 150 cm  
max. 400 cm



\* Je nach Ausführung und Dimension kann die WWK variieren.



### FABRICS

Wählen Sie aus einem reichhaltigen Angebot von Stoffen und Farben.



### ELECTRICS

Mehr Komfort durch die Automatisierung, Steuerungs- und Beleuchtungssysteme.



# MODERNES DESIGN FÜR ANSPRUCHSVOLLE ARCHITEKTUR.