

# ARNEX



WINTERGARTEN  
**UNTERGLASMARKISE FÜR GLASDÄCHER**



reddot award 2018  
winner

[www.stobag.com](http://www.stobag.com)

**STOBAG**

# ARNEX PS2500



Elegantes Design



Klare Linienführung im Übergang Kasten zu Ausfallprofil



Aussenbündige oder eingerückte Montagemöglichkeit



reddot award 2018  
winner

- Unterglasmarkise mit SIR-Führung
- Perfekt in Kombination zum NYON verwendbar
- Auch für andere Glasdächer einsetzbar
- Montagefreundliche Konstruktion
- Tuch ist durch die Montage unter dem Glas geschützt vor Regen und Schnee
- Neigung 0° bis 25°
- Motorantrieb Somfy

## PS2500



min. 195 cm  
max. 600 cm

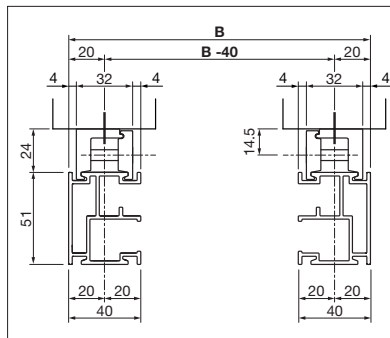


min. 100 cm  
max. 450 cm

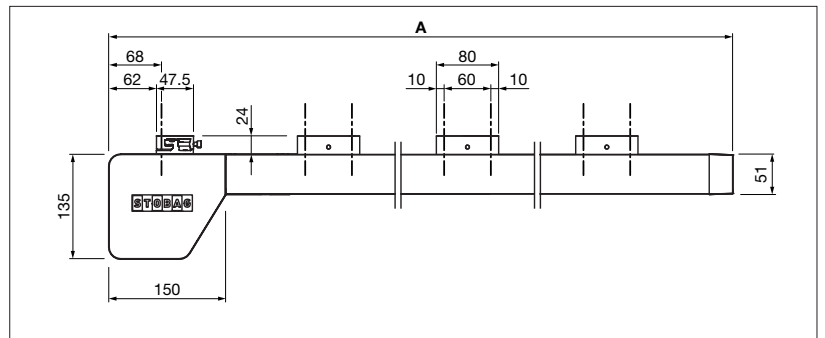


Je nach Ausführung und Dimension kann die Windwiderstandsklasse variieren. Sie bezieht sich auf die Beschattung.

Technische Massangaben in Millimeter



Totalbreite



Seitenansicht



EN 13561



REGISTRIERUNG  
ERFORDERLICH



## COLORS

Entdecken Sie die vielfältigen Möglichkeiten bei der Auswahl der Gestellfarben.



## FABRICS

Wählen Sie aus einem reichhaltigen Angebot von Stoffen und Farben.



## ELECTRICS

Mehr Komfort durch die Automatisierung, Steuerungs- und Beleuchtungssysteme.

Mehr Informationen auf [www.stobag.com](http://www.stobag.com)

