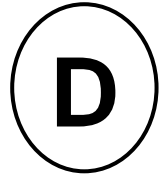




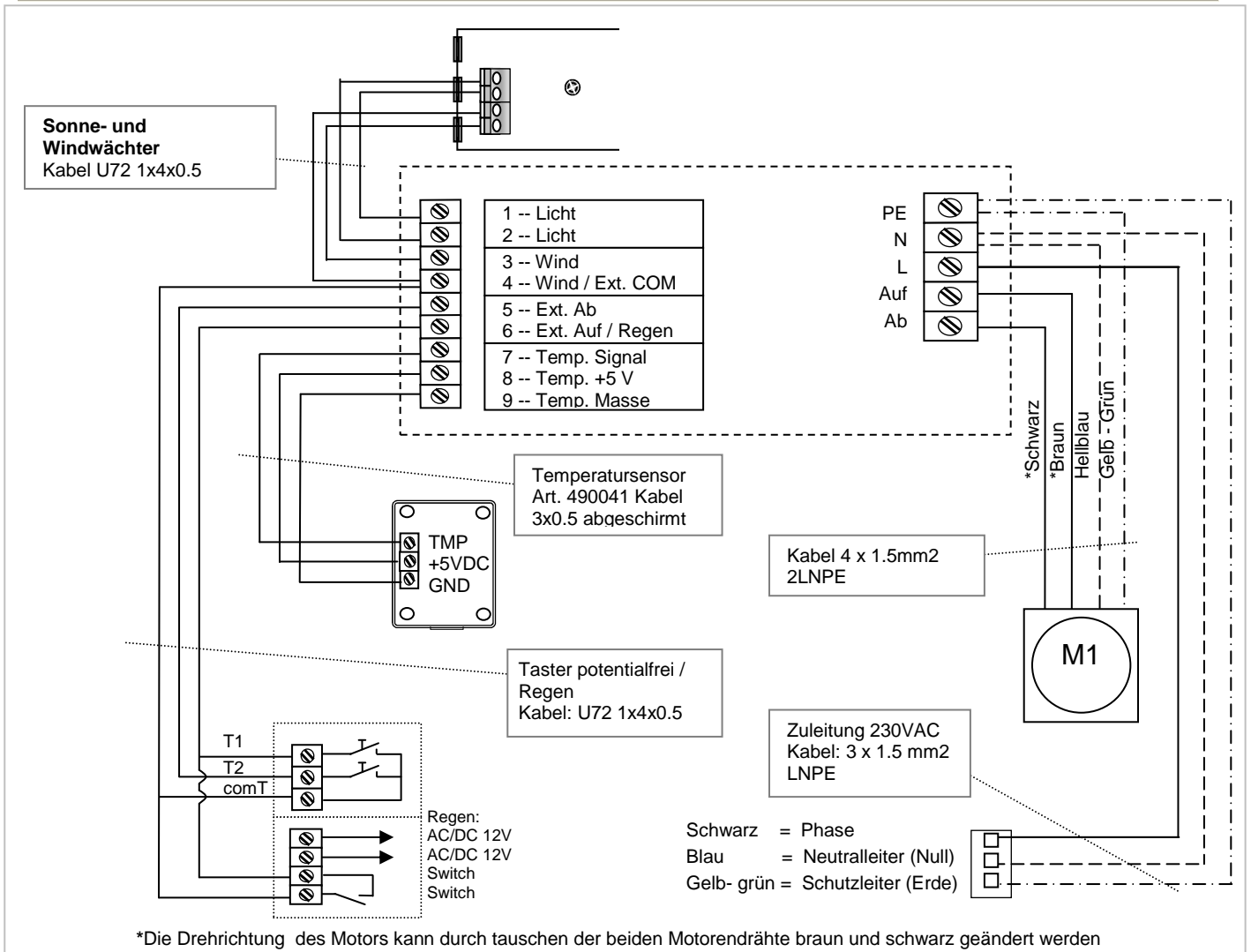
Montageanleitung: Für den Elektriker

UP- Sonnen- Windautomatik ecoLine 200R

(Dokument Nr.991200-1/2-el- Änderungsstand: 3.01EN*)



*Mit vorliegender Dokumenten- Version verlieren alle früheren ihre Gültigkeit. euromOT ist bestrebt, diese Unterlagen ständig zu verbessern. Für möglicherweise trotzdem vorhandene Fehler und deren Auswirkung kann keine Haftung übernommen werden



Sicherheitshinweise:



- Verdrahtungsarbeiten im spannungslosen Zustand ausführen.
- Unbedingt auf korrekte Schutzleitererdung achten.
- Die **Verpolung** von Phase und Neutralleiter zerstört die Motorelektronik!
- Maximaler Ausgangsstrom von 5 A nicht überschreiten!
- Gerät darf nur im Innenbereich montiert werden! (**IP 40**)
- Wenn anzunehmen ist, dass ein gefahrloser Betrieb der Steuerung nicht gewährleistet werden kann, so ist diese unverzüglich außer Betrieb zu nehmen und gegen unbeabsichtigten Betrieb zu sichern.

Einbau, Inbetriebnahme und Funktionskontrollen sind aus Gewährleistungs- und Sicherheitsgründen durch den Sonnenschutz- Fachmann auszuführen!!!



Link zur Konformitätserklärung: www.euromot.ch



Die unbrauchbar gewordene Steuerung ist gemäss den geltenden gesetzlichen Bestimmungen zu entsorgen.