



Overzichtsschema: Voor de elektriciens



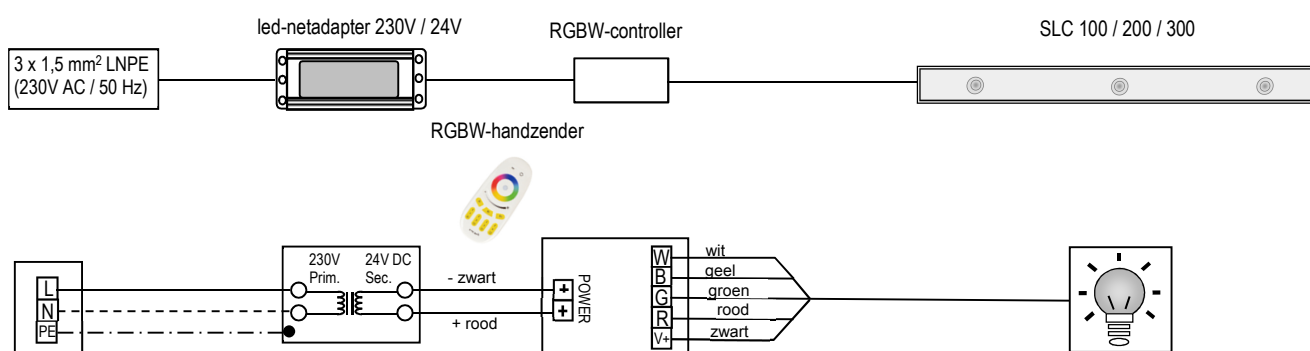
STOBAG RGBW-verlichting SLC100-200-300

*Met deze documentatieversie verliezen alle eerdere versies hun geldigheid. STOBAG streeft naar voortdurende verbetering van deze documentatie. Voor eventueel toch aanwezige fouten en de gevolgen daarvan kan geen aansprakelijkheid worden aanvaard.

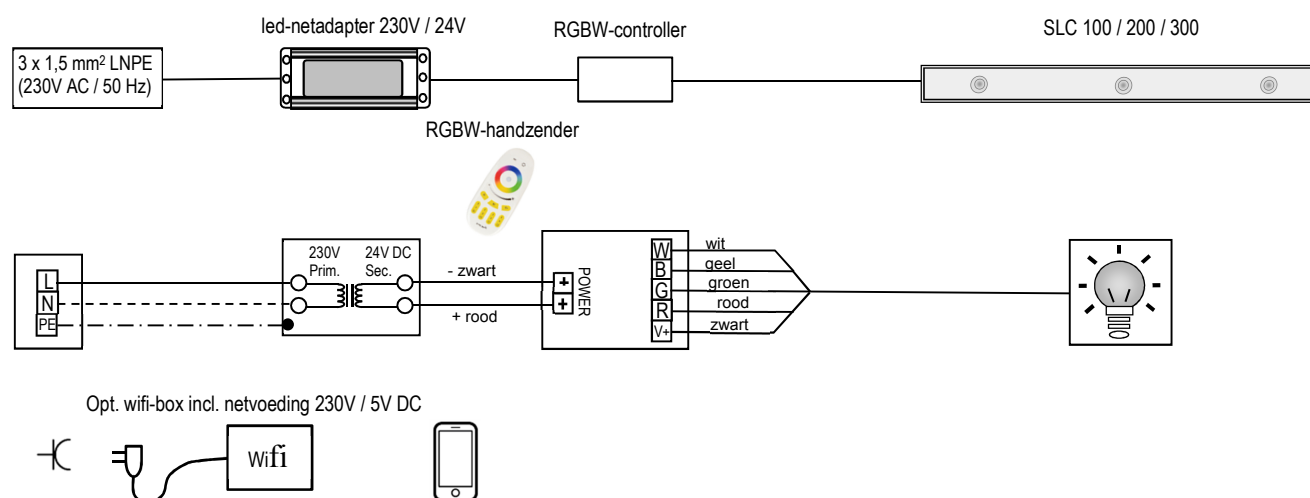
Vóór de montage moeten de voorschriften worden doorgelezen. De gegevens en aanwijzingen moeten in acht worden genomen om gevaar en schade te voorkomen.

Met de energie-efficiënte STOBAG RGBW-verlichting kan door de led basiskleuren rood, groen, blauw en wit een eigen sfeerfeer worden gemengd. De sfeerverlichting wordt geregeld via een handzender en kan desgewenst tevens via een app worden bediend.

Bedieningsmogelijkheid 1: afstandsbediening



Bedieningsmogelijkheid 2: afstandsbediening + opt. smartphone-app



NB: Voor de bediening met app moet een WiFi-netwerk beschikbaar zijn.

Veiligheidsinstructies:



- Meteen na het uitpakken van de verlichting moet deze worden gecontroleerd op beschadigingen.
- Als het vermoeden bestaat dat een veilige werking niet kan worden gegarandeerd, moet de verlichting onmiddellijk buiten gebruik worden gesteld en worden beveiligd tegen onbedoeld gebruik.
- De elektrische installatie ter plaatse dient te worden uitgevoerd door erkende elektromonteurs.
- Voer elektrische aansluitingen zo uit dat ze op elk gewenst moment **toegankelijk blijven en kunnen worden uitgeschakeld**.
- Voer bedradingswerkzaamheden alleen uit als de netspanning is uitgeschakeld.
- De aangegeven beschermingsklasse is alleen gegarandeerd bij een intacte en volledige behuizing.
- Gebruik het apparaat uitsluitend met een voorgeschakelde FI-veiligheidsschakelaar van max. 30 mA type A.
- De plaatselijke voorschriften moeten in acht worden genomen.
- Zorg ervoor dat het product wordt verwijderd volgens de geldende wettelijke voorschriften voor afvalverwerking.