



Schéma d'ensemble : pour l'électricien



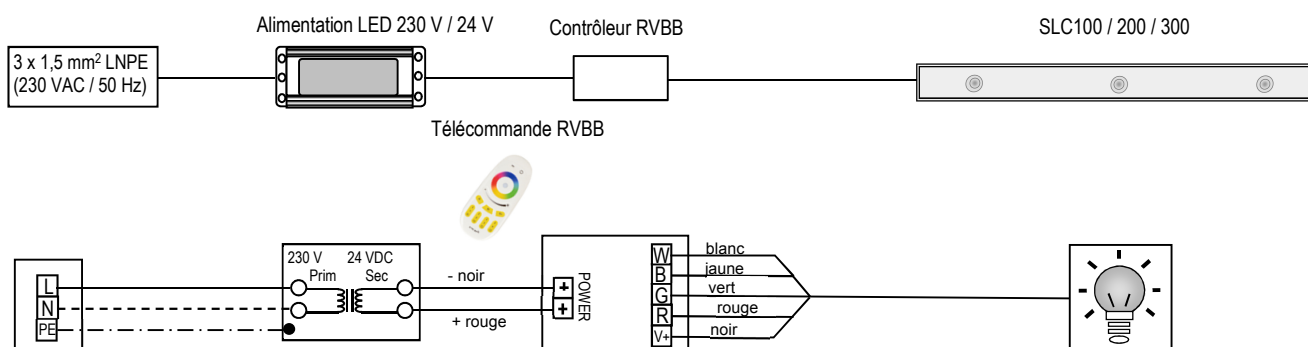
Eclairage RVBB STOBAG SLC100-200-300

*Cette version du document annule et remplace les précédentes. STOBAG s'efforce d'améliorer constamment ces documents. Elle décline toute responsabilité en cas d'erreurs néanmoins présentes et pour les conséquences de celles-ci.

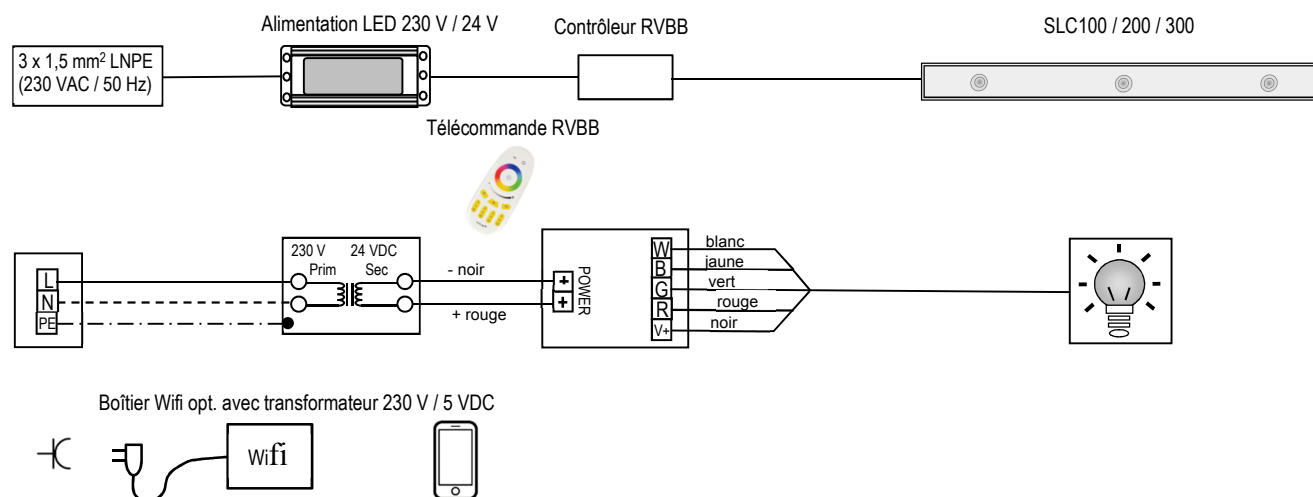
Les prescriptions doivent être lues avant le montage. Il convient de tenir compte des informations et consignes pour éviter les dangers et dommages.

Avec l'éclairage RVBB STOBAG affichant une belle performance énergétique, les couleurs de base des LED rouge, vert, bleu et blanc permettent de créer sa propre ambiance de couleur. L'éclairage d'ambiance est contrôlé par une télécommande et, en option, par une application.

Possibilité de commande 1 : télécommande



Possibilité de commande 2 : télécommande + appli smartphone en opt.



Important : Le contrôle par l'appli nécessite un réseau WLAN.

Consignes de sécurité :



- Il convient de vérifier l'état dès le déballage de l'appareil d'éclairage.
- Si on estime que le fonctionnement sûr n'est pas garanti, l'appareil doit être mis hors service immédiatement et protégé contre toute mise en service par inadvertance.
- L'installation électrique sur le site doit être confiée à des installateurs-électriciens agréés.
- Réaliser les raccordements électriques de sorte à ce qu'ils restent **accessibles et puissent être coupés** à tout moment.
- Réaliser les travaux de câblage hors tension.
- La classe de protection ne vaut que pour un boîtier intact et entier.
- Fonctionnement uniquement avec un disjoncteur différentiel en amont de max. 30 mA type A.
- Les dispositions locales doivent être respectées.
- Elimination éventuelle selon les dispositions légales en vigueur.