

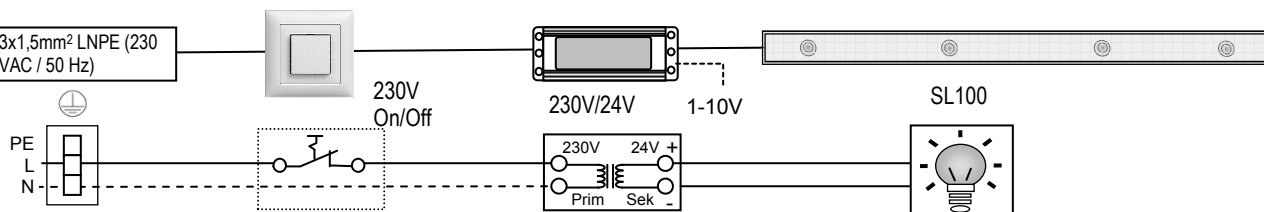


* Předložená verze dokumentu ruší platnost všech předchozích verzí. Společnost STOBAG se snaží tyto podklady neustále vylepšovat. Za případné chyby a jejich dopad přesto nepřebíráme žádnou záruku

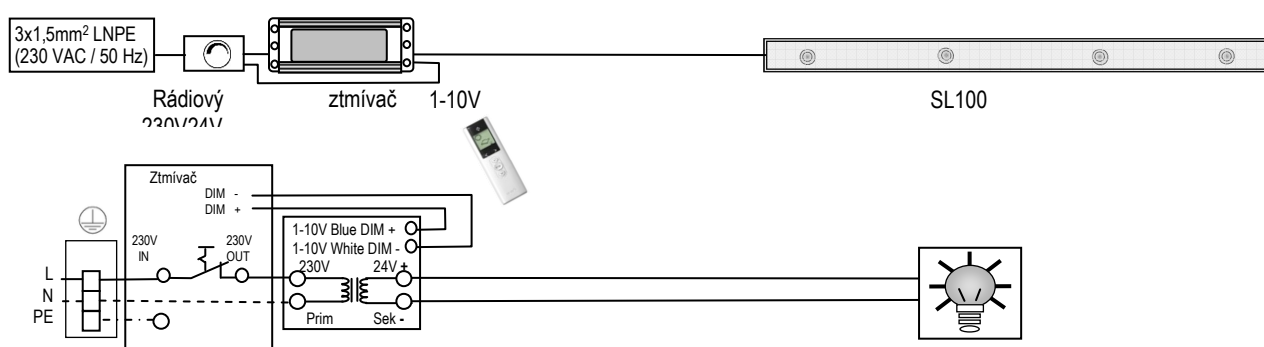
Před montáží si musíte přečíst předpisy. Údaje a pokyny je třeba dodržovat, aby nedošlo k ohrožení nebo škodám.

Maximálně úsporné osvětlení vykazuje podivuhodnou svítivost. Osvětlení LED lze zapnout a vypnout pomocí externího spínače. Přes rádiový přijímač lze osvětlení přes ruční spínač zapnout, vypnout a ztlumit.

Možnost napojení 1: Ext. spínač ON/OFF LED Weiss

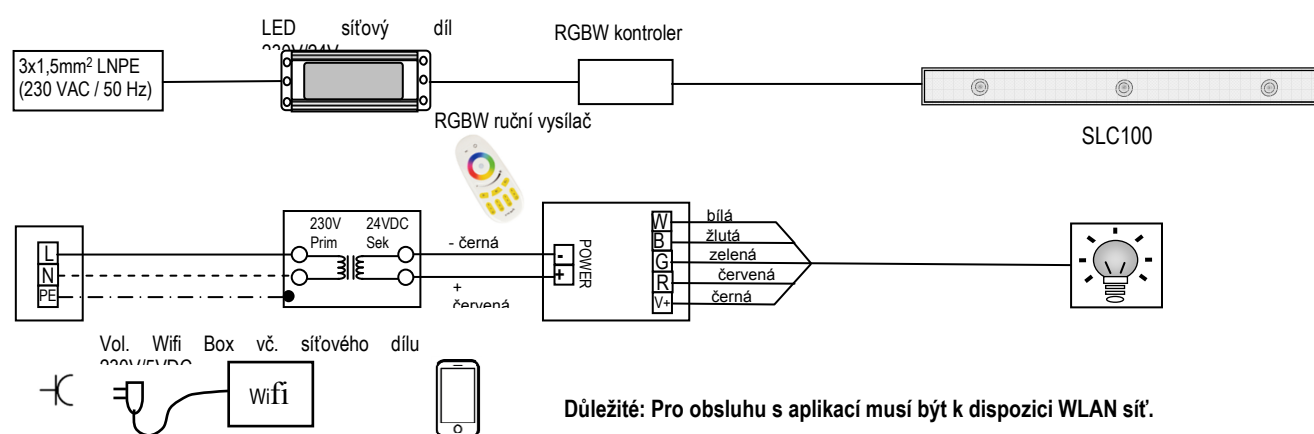


Možnost napojení 2: Rádiové tlumení 1-10V LED Weiss



Důležité: Pro rádiový přijímač smí být napojena max. 1 síťová jednotka nebo síťový přístroj.

Možnost napojení 3: Rádiová LED RGB



Důležité: Pro obsluhu s aplikací musí být k dispozici WLAN síť.

Bezpečnostní pokyny:



- Hned po vybalení jednotky je třeba ověřit, zda není poškozená.
- Pokud je zřejmé, že nelze zajistit bezpečný provoz, je třeba to bezodkladně odpojit z provozu a zajistit proti neúmyslnému spuštění.
- Elektroinstalaci musí provádět certifikovaný elektroinstalátér.
- Elektrická přípojení proveďte tak, aby byla kdykoli přístupná a bylo možné je odpojit.
- Zapojení neprovádějte pod napětím.
- Uvedený způsob ochrany je zajištěn jen v případě nepoškozeného a úplného krytu.
- Provoz je možný jen u předpjatého ochranného spínače max. 30mA typ A.
- Je třeba dbát místních ustanovení.
- Případný odpad zlikvidujte podle platných zákonných ustanovení.