



# Anschlusschema: Für den Elektrofachmann

## Somfy Tandemsteuerung: Anschluss mit Funkempfänger



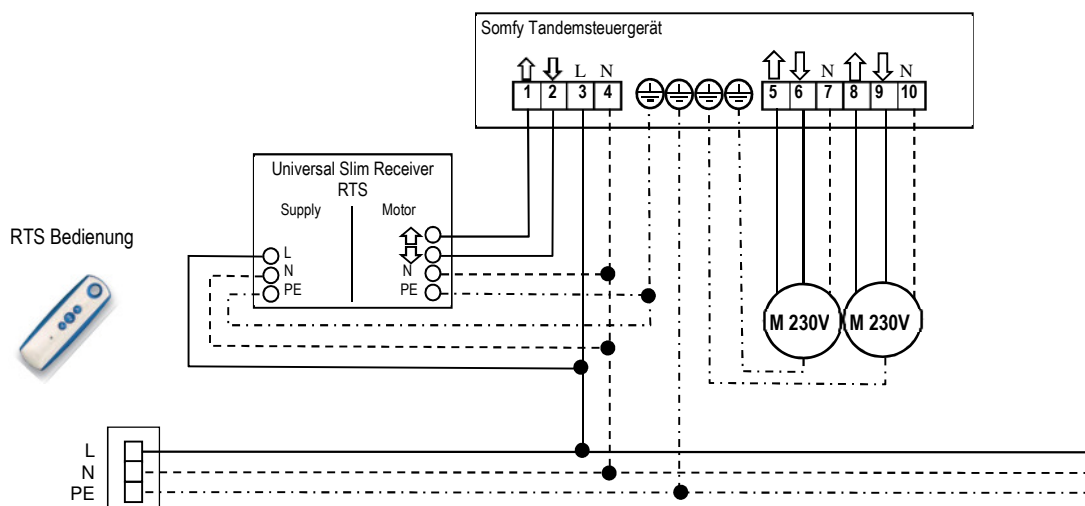
Premium Swiss Quality

\*Mit vorliegender Dokumenten- Version verlieren alle früheren ihre Gültigkeit. STOBAG ist bestrebt, diese Unterlagen ständig zu verbessern. Für möglicherweise trotzdem vorhandene Fehler und deren Auswirkung kann keine Haftung übernommen werden.

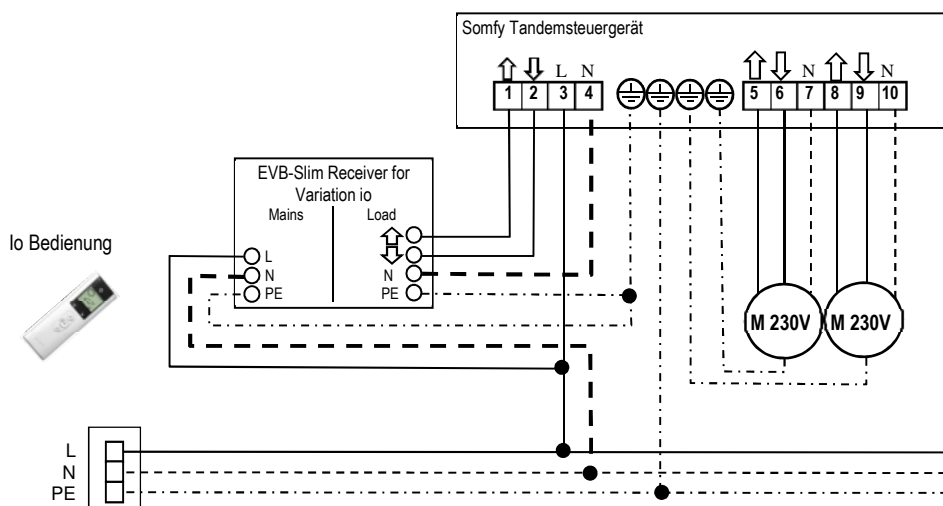
**Vor der Montage müssen die Vorschriften durchgelesen werden. Die Angaben und Anweisungen müssen zur Vermeidung von Gefahren und Schäden beachtet werden.**

Die Tandemsteuerung kann mit einem RTS oder io Funkempfänger angeschlossen und so über das entsprechende Funksystem bedient werden.

### Anschlussmöglichkeit 1: Funkempfänger RTS



### Anschlussmöglichkeit 2: Funkempfänger io



**Achtung: Dieses Schema bezieht sich nur auf den Anschluss des Funkempfängers. Anleitung Somfy Tandembox beachten!**

### Sicherheitshinweise:



- Sofort nach dem Auspacken der Einheit ist diese auf Beschädigungen zu prüfen.
- Wenn anzunehmen ist, dass ein gefahrloser Betrieb nicht gewährleistet werden kann, so ist diese unverzüglich außer Betrieb zu nehmen und gegen unbeabsichtigten Betrieb zu sichern.
- Die bauseitige Elektroinstallation ist von konzessionierten Elektroinstallateuren vornehmen zu lassen.
- Elektrische Anschlüsse so ausführen, dass sie jederzeit **zugänglich und abschaltbar** bleiben.
- Verdrahtungsarbeiten im spannungslosen Zustand ausführen.
- Die angegebene Schutzart ist nur bei einem unversehrten und vollständigen Gehäuse gegeben.
- Die örtlichen Bestimmungen sind zu beachten.
- Allfällige Entsorgung gemäss den geltenden gesetzlichen Bestimmungen.