



Übersichtsschema: Für den Elektrofachmann

BAVONA / ASTANO / RIVERA / MELANO: Anschluss Antrieb 230V Faltdach



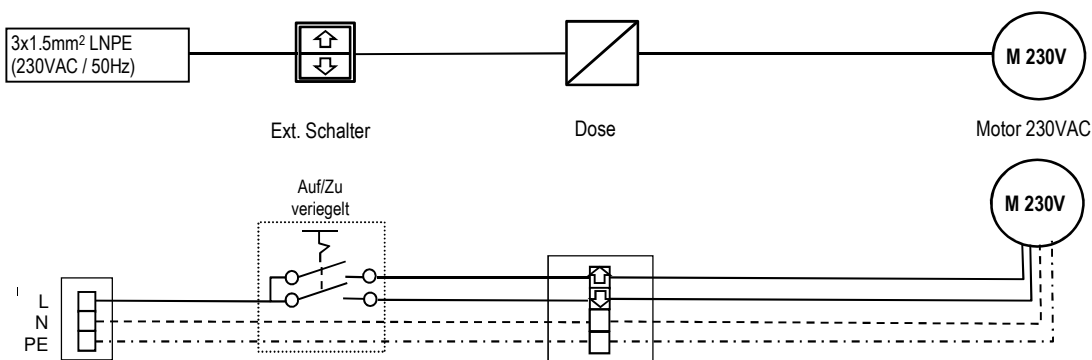
Premium Swiss Quality 

*Mit vorliegender Dokumenten- Version verlieren alle früheren ihre Gültigkeit. STOBAG ist bestrebt, diese Unterlagen ständig zu verbessern. Für möglicherweise trotzdem vorhandene Fehler und deren Auswirkung kann keine Haftung übernommen werden.

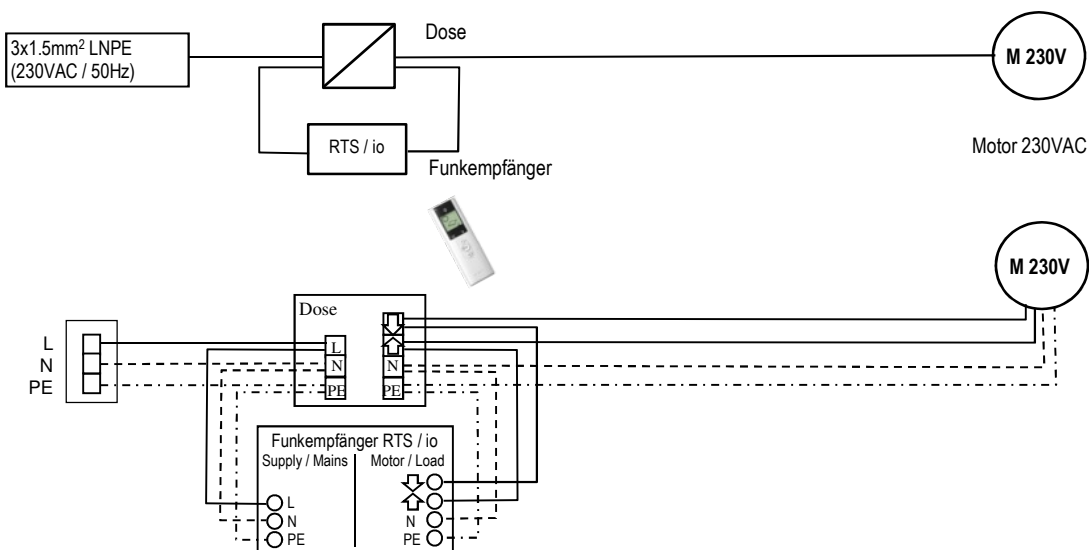
Vor der Montage müssen die Vorschriften durchgelesen werden. Die Angaben und Anweisungen müssen zur Vermeidung von Gefahren und Schäden beachtet werden.

Das Faltdach wird über den Elektroantrieb geöffnet und geschlossen. Es kann über einen Ext. Schalter oder über Funk bequem bedient werden.

Anschlussmöglichkeit 1: Ext. Schalter Auf/Zu



Anschlussmöglichkeit 2: Funk RTS / io



Sicherheitshinweise:



- Sofort nach dem Auspacken der Einheit ist diese auf Beschädigungen zu prüfen.
- Wenn anzunehmen ist, dass ein gefahrloser Betrieb nicht gewährleistet werden kann, so ist diese unverzüglich außer Betrieb zu nehmen und gegen unbeabsichtigten Betrieb zu sichern.
- Die bauseitige Elektroinstallation ist von konzessionierten Elektroinstallateuren vornehmen zu lassen.
- Elektrische Anschlüsse so ausführen, dass sie jederzeit **zugänglich und abschaltbar** bleiben.
- Verdrahtungsarbeiten im spannungslosen Zustand ausführen.
- Die angegebene Schutzart ist nur bei einem unversehrten und vollständigen Gehäuse gegeben.
- Die örtlichen Bestimmungen sind zu beachten.
- Allfällige Entsorgung gemäss den geltenden gesetzlichen Bestimmungen.