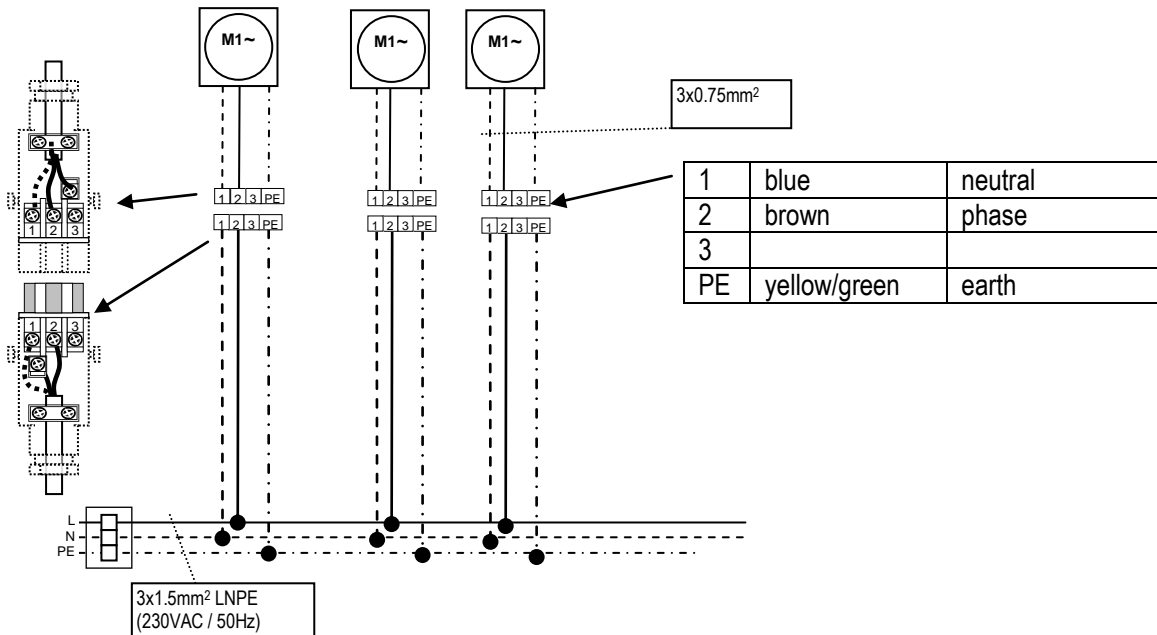


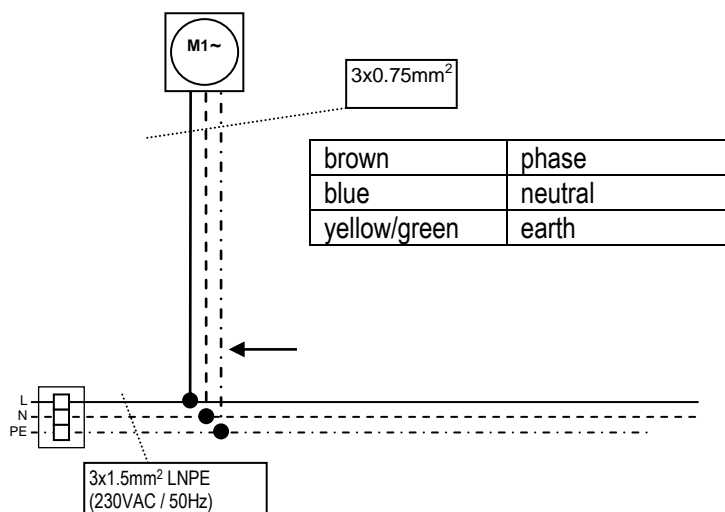
Anschluss Somfy Motoren

Somfy Orea RTS
Somfy Sunea io

Anschluss mit Hirschmann STAK – STAS3



Anschluss ohne Hirschmann STAK – STAS3

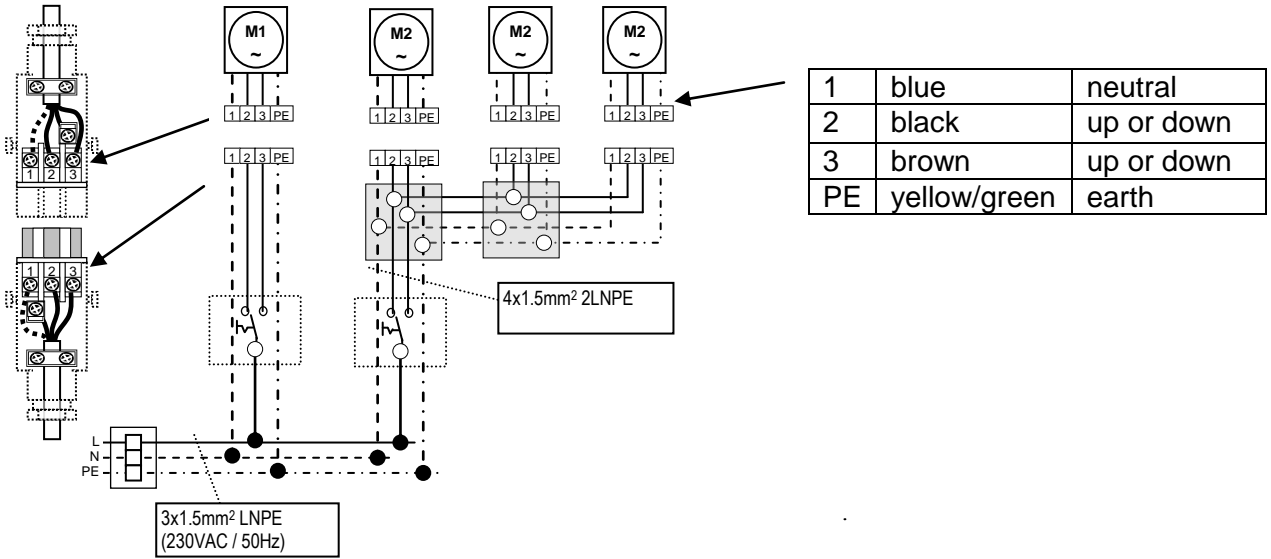


Änderungen jederzeit vorbehalten [c] STOBAG

Somfy Orea WT

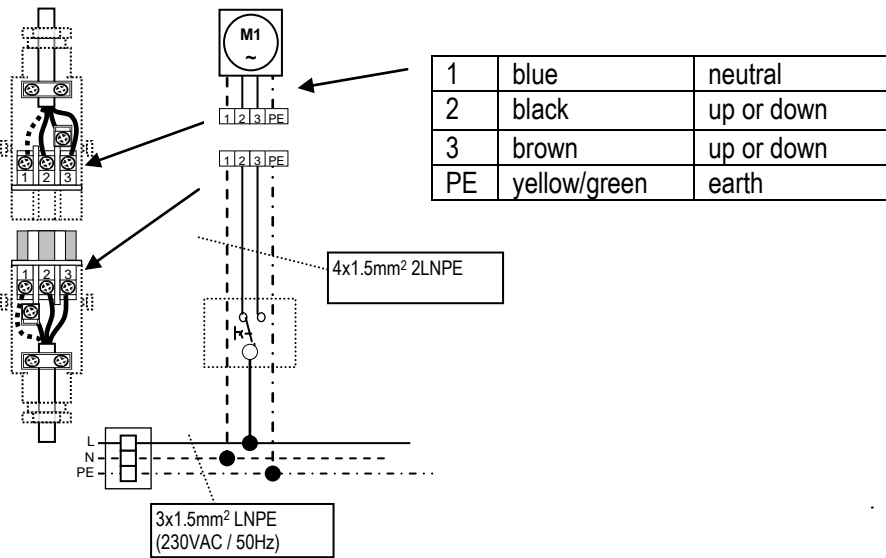
Anschluss mit Hirschmann STAK – STAS 3

max. 3 Orea WT parallel / en max. 3 moteurs en parallèle /
max. 3 motors in parallel



Somfy LT

Anschluss mit Hirschmann STAK – STAS 3



Änderungen jederzeit vorbehalten [c] STOBAG

Sicherheitshinweise:



- Wenn anzunehmen ist, dass ein gefahrloser Betrieb nicht gewährleistet werden kann, so ist diese unverzüglich außer Betrieb zu nehmen und gegen unbeabsichtigten Betrieb zu sichern.
- Die bauseitige Elektroinstallation ist von konzessionierten Elektroinstallateuren vornehmen zu lassen.
- Elektrische Anschlüsse so ausführen, dass sie jederzeit **zugänglich und abschaltbar** bleiben.
- Verdrahtungsarbeiten im spannungslosen Zustand ausführen.
- Die angegebene Schutzart ist nur bei einem unversehrten und vollständigen Gehäuse gegeben.
- Die örtlichen Bestimmungen sind zu beachten.