

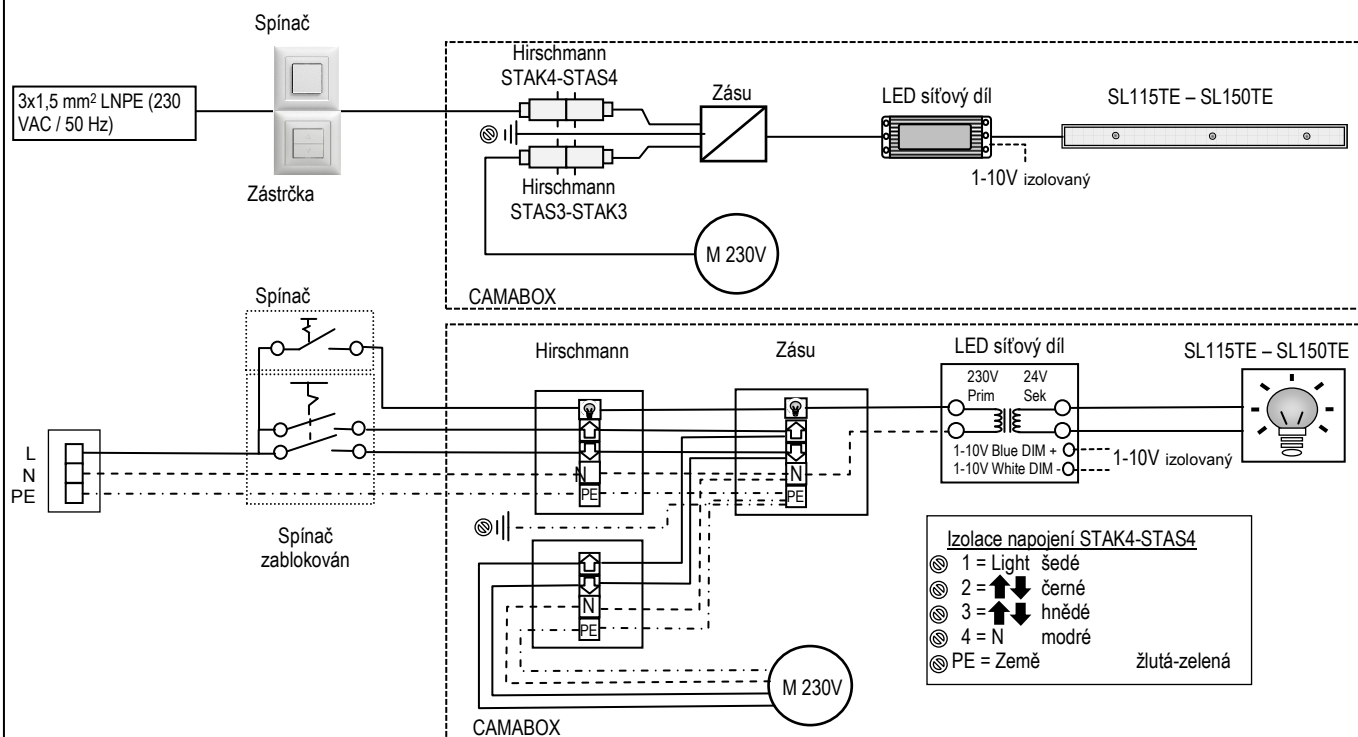


\*Předložená verze dokumentu ruší platnost všech předchozích verzí. Společnost STOBAG se snaží tyto podklady neustále vylepšovat. Za případné chyby a jejich dopad přesto nepřebíráme žádnou záruku.

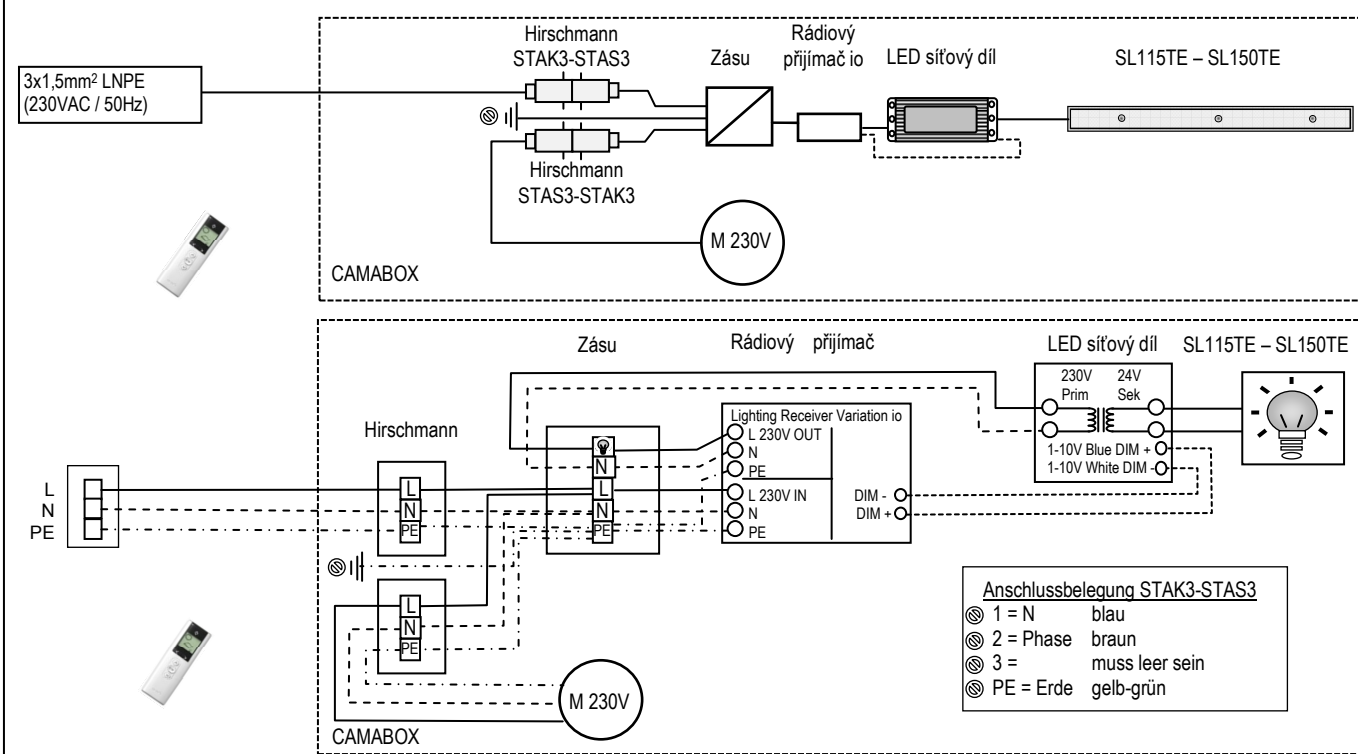
**Před montáží si musíte přečíst předpisy. Údaje a pokyny je třeba dodržovat, aby nedošlo k ohrožení nebo škodám.**

Vysoce energeticky účinné osvětlení STOBAG je plně integrováno. Osvětlení LED lze vypnout pomocí externího spínače. Přes rádiový přijímač lze osvětlení přes ruční spínač zapnout, vypnout a ztlumit.

### Možnost napojení 1: bez rádiové LED Weiss



### Možnost napojení 2: rádiová LED Weiss





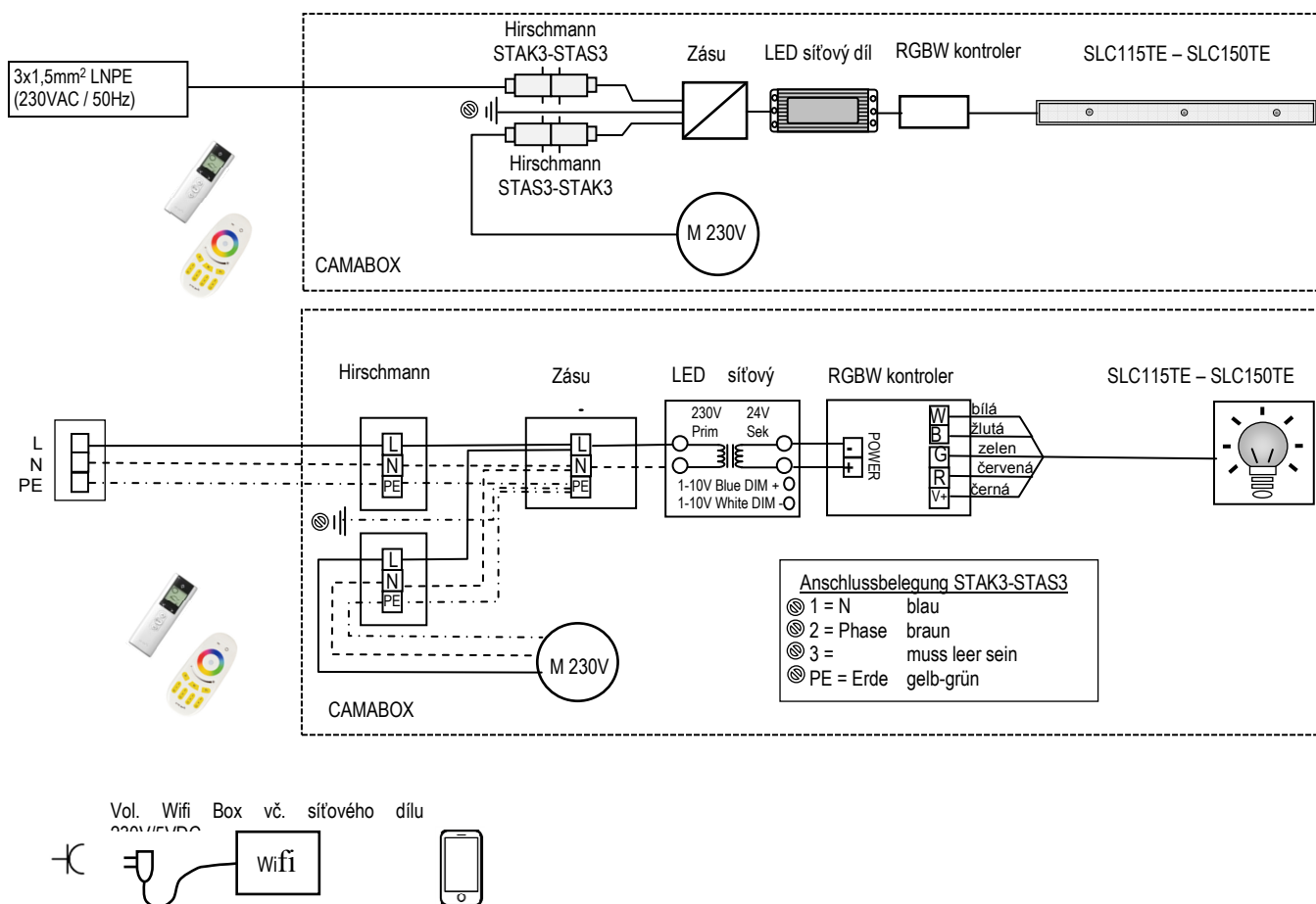
## Přehledné schéma: pro elektrikáře



### STOBAG osvětlení CAMABOX BX4000

S energeticky efektivním osvětlením STOBAG RGBW může být pomocí LED základních barev červené, zelené, modré a bílé nastaveno vlastní barevné naladění. Osvětlené prostředí se obsluhuje přes ruční vysílač a případně i přes aplikaci.

#### Možnost připojení 3: Rádiová LED RGBW



**Důležité:** Pro obsluhu s aplikací musí být k dispozici síť WLAN.

#### Bezpečnostní pokyny:



- Hned po vybalení jednotky je třeba ověřit, zda není poškozená.
- Pokud je zřejmé, že nelze zajistit bezpečný provoz, je třeba to bezodkladně odpojit z provozu a zajistit proti neúmyslnému spuštění.
- Elektroinstalaci musí provádět certifikovaný elektroinstalátér.
- Elektrická připojení proveďte tak, aby byla kdykoli přístupná a bylo možné je odpojit.
- Zapojení neprovádějte pod napětím.
- Uvedený způsob ochrany je zajištěn jen v případě nepoškozeného a úplného krytu.
- Provoz je možný jen u předpjatého ochranného spínače max. 30mA typ A.
- Je třeba dbát místních ustanovení.
- Případný odpad zlikvidujte podle platných zákonných ustanovení.