



Schéma zapojení: Pro elektrikáře



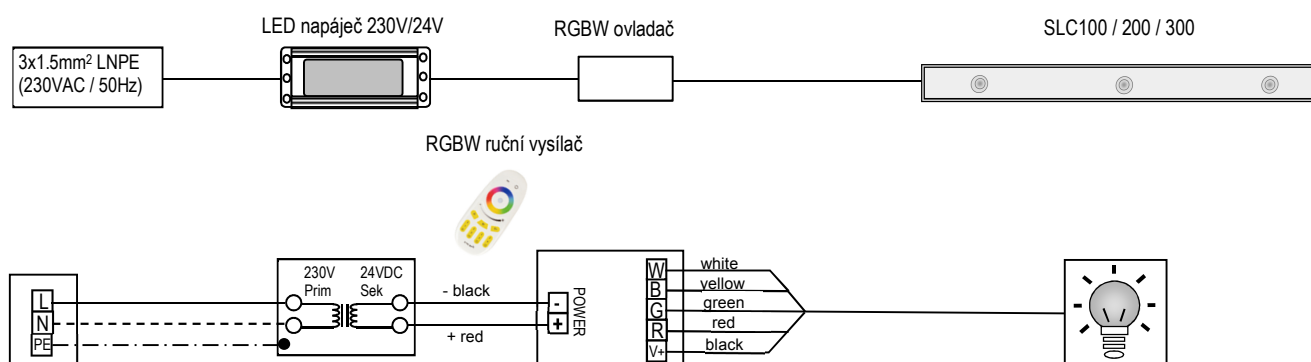
RGBW osvětlení SLC100-200-300 firmy STOBAG

*Tato verze nahrazuje veškeré dosud vydané dokumenty. Společnost STOBAG vyvíjí neustálé úsilí zaměřené na průběžné zlepšování výrobní dokumentace. Pokud se i přes tuto snahu v dokumentaci vyskytnou chyby, společnost STOBAG nepřebírá jakoukoliv odpovědnost za jejich následky.

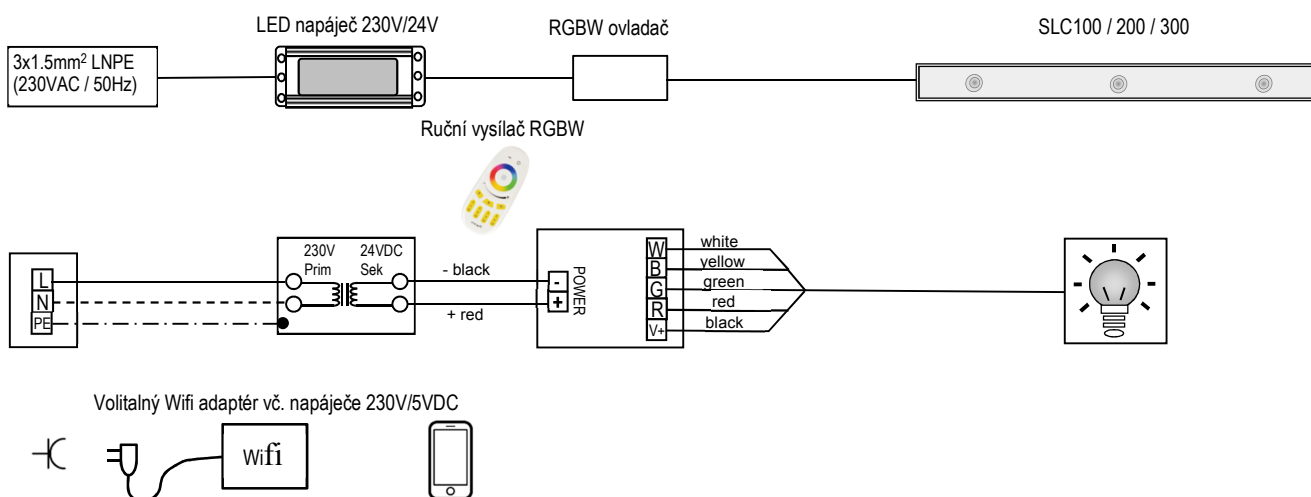
Před montáží je třeba se seznámit s příslušnými předpisy. Dodržujte veškeré údaje a pokyny, aby nedošlo ke vzniku jakýchkoliv rizik a škod.

Energeticky úsporné osvětlení STOBAG RGBW vytvoří kombinaci základních barev LED diod červené, zelené, modré a bílé individuální barevnou atmosféru. Požadované osvětlení se nastavuje ručním vysílačem a lze jej navíc ovládat prostřednictvím aplikace na chytrém zařízení.

Varianta ovládání č. 1: dálkové ovládání



Varianta ovládání č. 2: Dálkové ovládání + volitelná aplikace na chytrém zařízení



Důležité: Aby bylo možné ovládat systém prostřednictvím aplikace, musí být k dispozici Wi-Fi síť.

Bezpečnostní pokyny:



- Okamžitě po vybalení je třeba zkontrolovat, zda není osvětlení poškozeno.
- Nebude-li pravděpodobně možné zajistit bezpečný provoz zařízení, je třeba zařízení okamžitě odpojit a zajistit proti neúmyslnému zapnutí.
- Stavební elektroinstalace musí být provedena odbornými elektroinstalátory s příslušnou certifikací.
- Provedení přípojek musí být takové, aby byly přípojky kdykoliv **přístupné** a aby bylo možné je kdykoliv **vypnout**.
- Vedení kabeláže se provádí pouze v případě, není-li obvod pod napětím.
- Uvedený stupeň krytí (IP) platí pouze v případě, že je pouzdro výrobků nepoškozené a kompletní.
- Provoz pouze se FI chráničem zapojením před zařízením, max. 30mA, typ A.
- Dodržujte lokální platné předpisy.
- Případnou likvidaci zařízení je třeba provádět podle platných zákonných ustanovení.