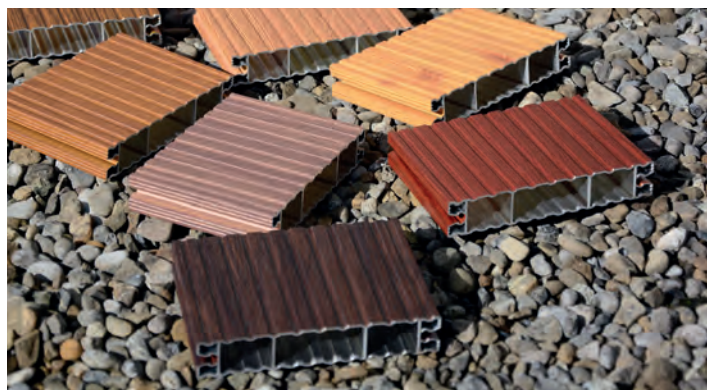


# VLOERSYSTEMEN

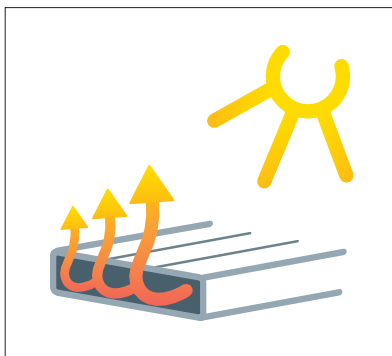


VLOER & VRIJE RUIMTEN

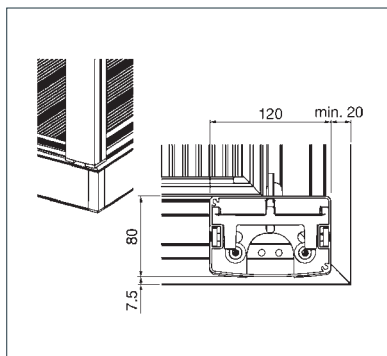
**ROBUUSTE EN DUURZAME ALUMINIUM  
SYSTEEMVLOER**



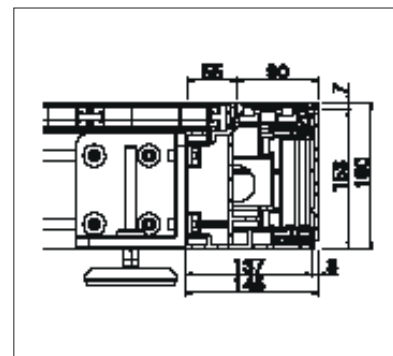
# ALUMINIUM SYSTEEMVLOER SB4700



Functie van de holle profielen, luchtcirculatie



Kabeldoorvoer



Stelvoet

## SB4700

- Weerbestendige vloer van hoogwaardig aluminium
- Snel gebruiksklaar, omdat er geen ingewikkelde onderbouw/fundering nodig is
- Veelzijdig te gebruiken bij diverse ondergrondssituaties
- Onderhoudsvriendelijke aluminium vloerdelen in houtlook – schuren en verven is niet nodig
- Geen houtsplinters
- Koeler dan een houten vloer dankzij luchtcirculatie
- Kan worden gecombineerd met opbouwmodules uit het STOBAG assortiment (Basis voor I.S.L.A. concept)

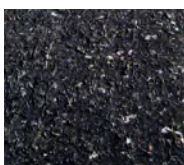


min. 200 cm\*  
max. ~ cm\*



min. 200 cm  
max. 700 cm

\*max. maat zonder koppeling varieert afhankelijk van de vloerbedekking; met koppeling oneindig uit te breiden



## MULTI-GROUND

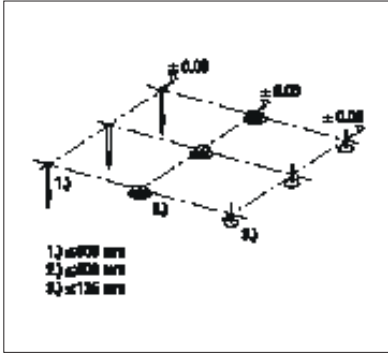
Veelzijdig toepasbaar op verschillende ondergronden dankzij de diverse montage mogelijkheden. De onderhoudsvriendelijke zelfdragende constructie is snel gebruiksklaar, omdat er geen ingewikkelde onderbouw nodig is. Bovendien zijn de afzonderlijke planken dankzij het slimme kliksysteem snel gelegd.



## MONTAGEMOGELIJKHEDEN

Weinig steunen – snel te monteren: De constructie heeft bijv. bij een afmeting van 350 x 350 cm slechts vier draagpunten (geen ingewikkelde onderbouw nodig).





Montage-varianten

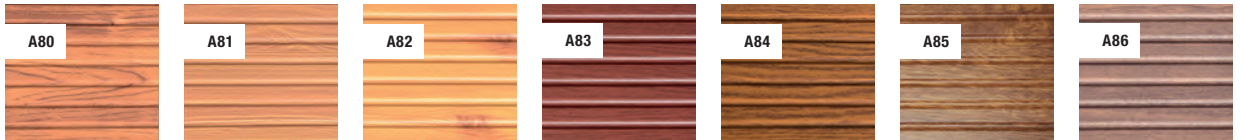


Kliksysteem

Technische maataanduidingen in millimeter

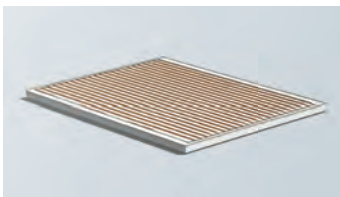
### HOUTLOOK

De afzonderlijke aluminium vloerdelen in verrassend authentieke houtlook hebben vergeleken met echt hout slechts weinig onderhoud nodig.



## I.S.L.A. CONCEPT

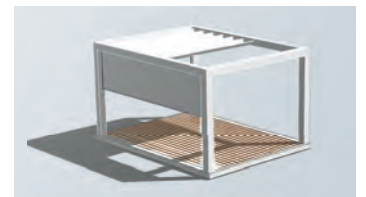
### 1 BASIS SYSTEEM



### 2 OPBOUWMODULE



### 3 I.S.L.A. Concept



I.S.L.A. OPBOUWMODULE	TERRADO	RIVERA	MELANO	BAVONA	PERGOLINO	BOXMOBIL	OMBRAMOBIEL
Horizontale zonwering	+	•	•	•	•	•	•
Regenbescherming	•	•	•	•	+	+	+
Sneeuwbelasting	•	-	-	-	-	-	-
Verticale zonwering	+	+	+	+	+	+	-
Schuifbeglazing	+	+	+	+	-	-	-

• STANDARD + OPTIONEEL – NIET MOGELIJK WIJZIGINGEN VOORBEHOUDEN ZONDER VOORAFGAANDE KENNISGEVING



## WOONBELEVING IN DE BUITENLUCHT