



PERGOLE & PAVILLONS

VETRATE FRONTALI E LATERALI



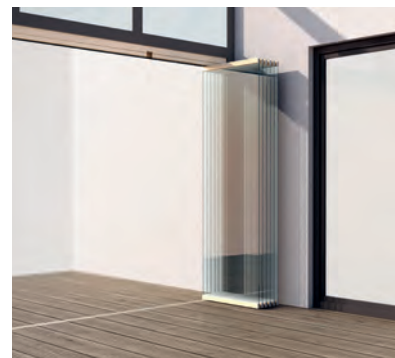
VETRATE SV1051 | SV1020 | SV1025



SV1051



SV1020

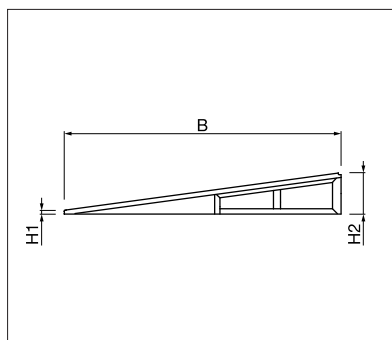


SV1025

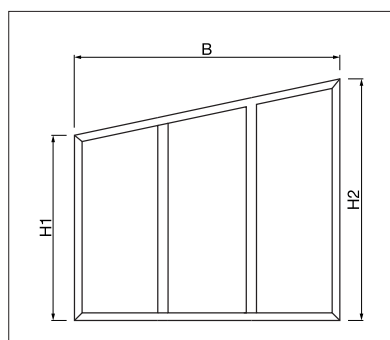


- Sistemi di chiusure in vetro, con vetro di accoppiamento di sicurezza da 8 mm e profili in alluminio (non isolato)
- Il vetro è anche riscaldato per ridurre le fratture spontanee (ESG-H)
- È possibile ordinare il vetro anche in versione satinata o con pellicola opaca (per protezione da sguardi indiscreti)
- Telai in alluminio disponibili in diverse tonalità
- Optional ante chiudibili con serratura
- L'anta vasistas optional garantisce la deviazione dell'aria calda
- Le vetrate possono essere installate in un secondo momento, su strutture già esistenti
- Combinabile con pavimento autoportante modulare in alluminio STOBAG (I.S.L.A. Concept)

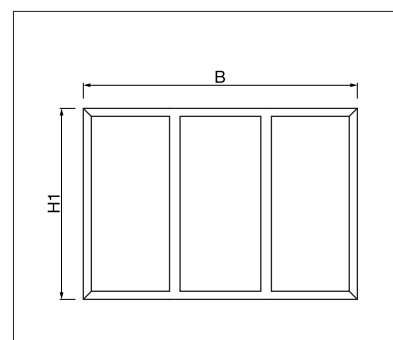
Technische Massangaben in Millimeter



SV1051 Sottotetto in vetro



SV1051 Vetrata fissa con elemento spiovente



SV1051 Vetrata fissa



EN 13561

REGISTRAZIONE
NECESSARIA

COLOURS

Scoprite le molteplici possibilità offerte dalla gamma di colori della struttura.

Ulteriori informazioni su www.stobag.com