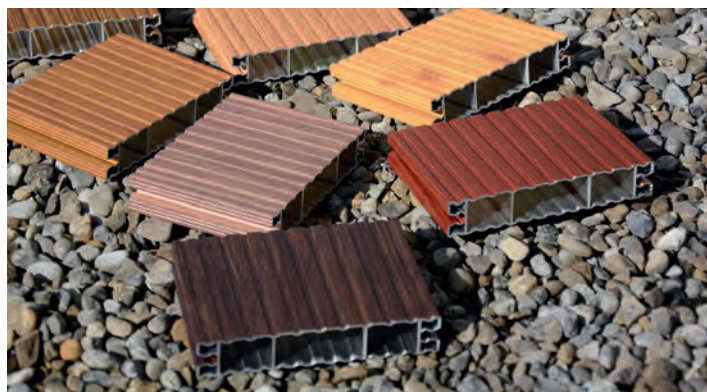


PAVIMENTO MODULARE

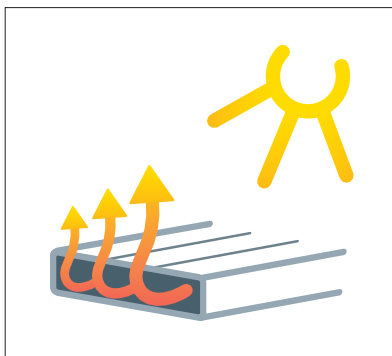


PAVIMENTO & SPAZIO APERTO

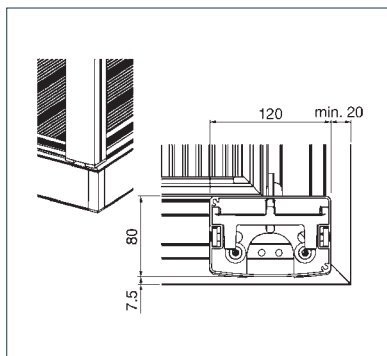
**PAVIMENTO AUTOPORTANTE MODULARE IN
ALLUMINIO, ROBUSTO E DI LUNGA DURATA**



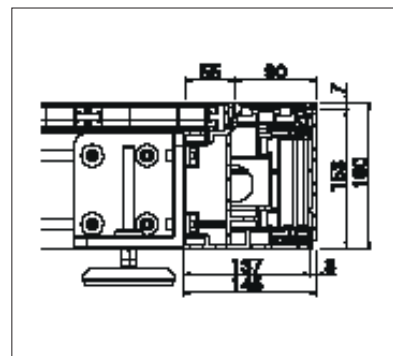
PAVIMENTO MODULARE AUTOPORTANTE IN ALLUMINIO



Funzione del profilo cavo, ricicolo dell'aria



Canalina per cavo



Piedino

SB4700

- Pavimento ancor più resistente alle intemperie, perché realizzato in alluminio di alta qualità
- Pronto per essere installato con molta rapidità, perché non necessita di alcuna costosa sottostruttura
- Applicabile in modo versatile in funzione delle diverse configurazioni della struttura di base
- Doghe in alluminio effetto legno di facile manutenzione, non necessitano di interventi di levigatura e verniciatura
- Assenza di schegge di legno
- Più fresco rispetto a un pavimento in legno, grazie al ricicolo dell'aria
- Combinabile con le strutture della gamma STOBAG (Base per concept I.S.L.A)

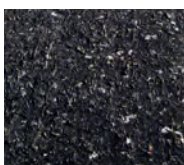


min. 200 cm*
max. ~ cm*



min. 200 cm
max. 700 cm

*la misura max. senza accoppiamento varia in funzione della pavimentazione; con accoppiamento può essere ampliata senza limiti



MULTI-GROUND

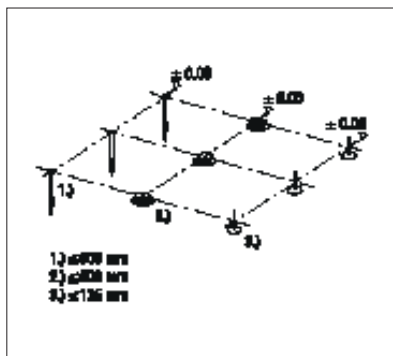
Grazie ai molteplici supporti, può essere installata con versatilità su diverse basi d'appoggio. La struttura autoportante richiede una manutenzione semplice ed un montaggio veloce, perché non necessita di alcuna costosa sottostruttura. Inoltre, è possibile spostare le singole doghe grazie all'intelligente sistema a clip.



SUPPORTI

Pronto all'uso grazie al numero illimitato di piantoni: per una dimensione di 350 x 350 cm, la struttura autoportante necessita di soli quattro supporti (non serve alcuna costosa sottostruttura).

SB4700



Varianti supporto



Sistema a innesto

Misure tecniche in millimetri

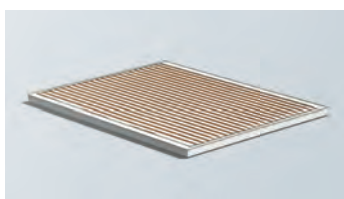
EFFETTO LEGNO

Le doghe singole in alluminio, con uno straordinario effetto legno, richiedono una manutenzione minima rispetto a quelle in legno.



I.S.L.A. CONCEPT

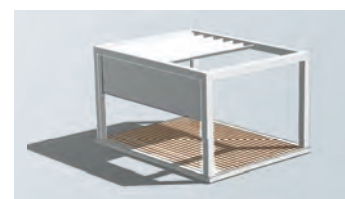
1 PAVIMENTO MODULARE



2 STRUTTURE



3 I.S.L.A. Concept



I.S.L.A. STRUTTURE	TERRADO	RIVERA	MELANO	BAVONA	PERGOLINO	BOXMOBIL	OMBRAMOBI
Sistema di ombreggiamento orizzontale	+	•	•	•	•	•	•
Protezione contro la pioggia	•	•	•	•	+	+	+
Carico neve	•	-	-	-	-	-	-
Tenda da sole verticale	+	+	+	+	+	+	-
Vetrare scorrevoli	+	+	+	+	-	-	-

• STANDARD + OPTIONAL - NON DISPONIBILE CON RISERVA DI APPORTARE MODIFICHE



UNO SPAZIO ABITATIVO ALL'ARIA APERTA