



# OMBRA MOBIL



PAVIMENTO & SPAZIO APERTO

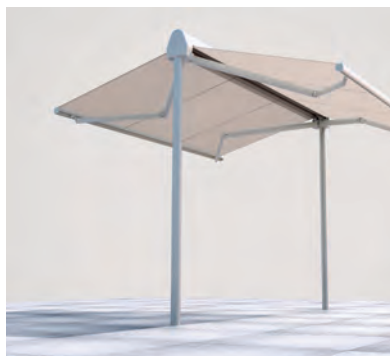
**DOPPIA TENDA AUTOPORTANTE CON  
TETTuccio DI PROTEZIONE INTEGRATO**



# OMBRAMOBIL OS4000



Tubolare trasversale



Tubolare da interrare



Tettuccio di protezione integrato



- La tenda è protetta dal tettuccio
- Di norma non richiede omologazione edilizia
- Possibilità di ancoraggio dei piantoni mediante tubolari incassati da interrare o tubolari trasversali
- Frontalino dotato di canalina per l'acqua
- Montaggio semplice e rapido
- Possibilità di fissaggio a parete su un lato, in sostituzione del piantone
- Combinabile con pavimento autoportante modulare in alluminio STOBAG (I.S.L.A. Concept)

## OS4000

min. 315 cm  
 max. 555 cm

min. 300 cm  
 max. 450 cm

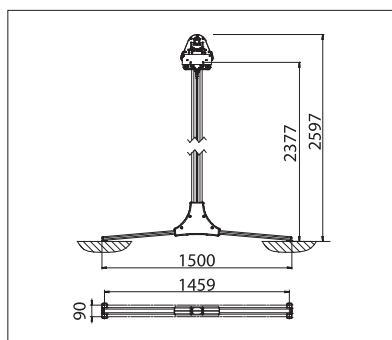
Altezza piantoni  
 max. 260 cm



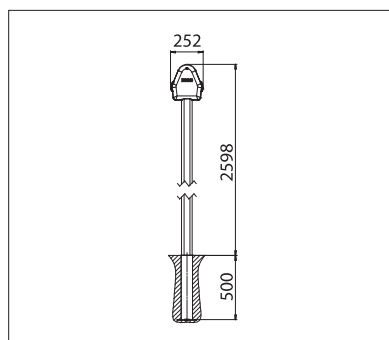
La classe di resistenza al vento può variare a seconda della versione e della dimensione.



Misure tecniche in millimetri



Vista laterale con tubolare trasversale



Vista laterale con tubolare da interrare



EN 13561



REGISTRAZIONE NECESSARIA



## COLOURS

Scoprite le molteplici possibilità offerte dalla gamma di colori della struttura.



## FABRICS

Scegliete il tipo di tessuto ed il colore desiderato, dal nostro ampio campionario.



## ELECTRICS

Più comfort grazie ai meccanismi automatizzati, ai sistemi di comando e di illuminazione.

Ulteriori informazioni su [www.stobag.com](http://www.stobag.com)