



GIARDINI D'INVERNO & ATRI  
**OMBREGGIAMENTO SUPERIORE  
E VERTICALE COMBINATO**



# ARCADA PS3000



Staffa di fissaggio



Tende combinate



Profilo curvato

- Tenda superiore e frontale in un unico sistema
- Struttura con cassonetto autoportante
- Profilo curvato realizzato su misura per il giardino d'inverno
- Elevata tensione del telo, grazie alle molle a gas integrate
- Montaggio semplice e flessibile, grazie alle diverse staffe di fissaggio sul giardino d'inverno
- Protezione frontale da vento e sguardi indiscreti

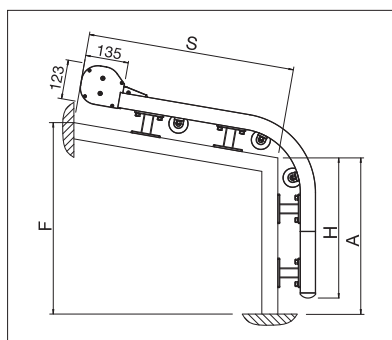
## PS3000

 min. 125 cm  
 max. 500 cm

 min. 150 cm  
 max. 500 cm



Misure tecniche in millimetri



Vista laterale della sottostruttura



EN 13561

REGISTRAZIONE  
NECESSARIA

## COLOURS

Scoprite le molteplici possibilità offerte dalla gamma di colori della struttura.



## FABRICS

Scegliete il tipo di tessuto ed il colore desiderato, dal nostro ampio campionario.



## ELECTRICS

Più comfort grazie ai meccanismi automatizzati, ai sistemi di comando e di illuminazione.

Ulteriori informazioni su [www.stobag.com](http://www.stobag.com)