



PERGOLA & PAVILLON
VITRES AVANT ET LATÉRALES



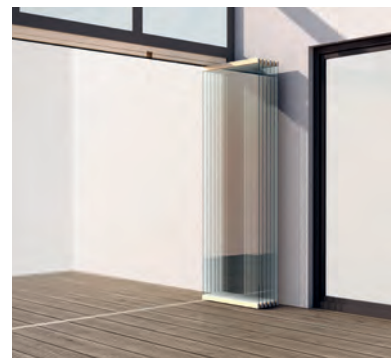
VITRAGES SV1051 | SV1020 | SV1025



SV1051



SV1020

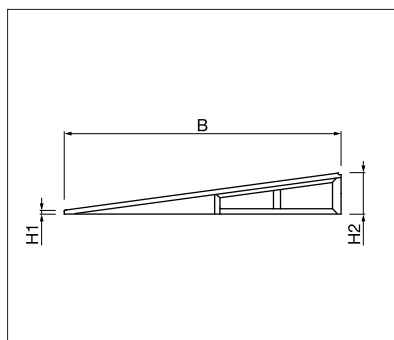


SV1025

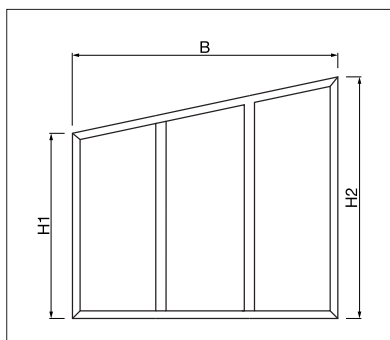


- Systèmes de vitres en verre de sécurité 8 mm et profilés en aluminium (non isolés)
- Le verre est un plus réchauffé afin de limiter des bris de verre spontané (ESG-H)
- Le verre peut aussi être commandé avec un film mat ou satiné (protection contre les regards indiscrets)
- Châssis en aluminium disponibles en plusieurs coloris
- Verrouillable en option
- Le battant basculant en option assure l'évacuation de l'air chaud
- Possibilité de montage ultérieur sur des installations ou constructions existantes
- Combinable avec le plancher modulable en aluminium STOBAG (Concept I.S.L.A.)

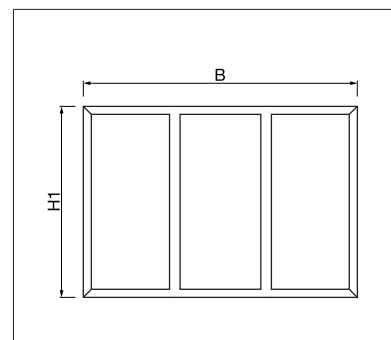
Indication des mesures techniques en millimètres



SV1051 Triangle vitré



SV1051 Pan fixe avec inclinaison de toit



SV1051 Pan fixe



EN 13561

ENREGISTREMENT
NÉCESSAIRE

COLOURS

Découvrez les nombreuses possibilités dans le choix des coloris de châssis.

Plus d'informations sur www.stobag.com

