



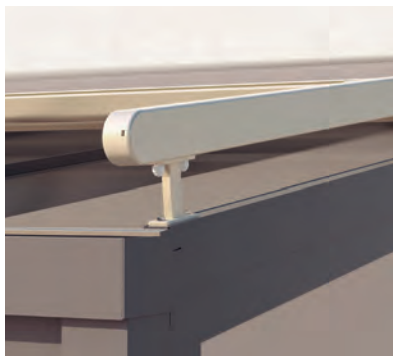
ARCADA



JARDINS D'HIVER & ATRIUM
**OMBRAJE COMBINÉ DU TOIT ET DE LA
SURFACE VERTICALE**



ARCADA PS3000



Support de fixation



Ombrage combine



Poulies de renvoi, angle

- Store pour toit et façade en un seul système
- Structure autoportante
- L'arc est adapté au jardin d'hiver
- Tension élevée de la toile grâce aux pistons à gaz intégrés
- Montage simple et flexible grâce aux divers supports de fixation sur le jardin d'hiver
- Protection contre les regards indiscrets et le vent à l'avant

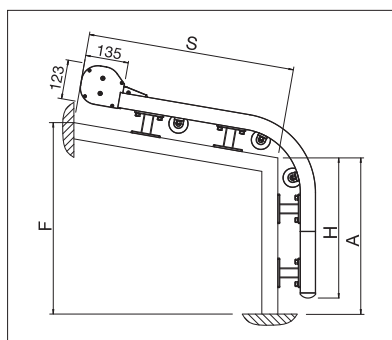
PS3000

 min. 125 cm
 max. 500 cm

 min. 150 cm
 max. 500 cm



Indication des mesures techniques en millimètres



Vue latérale sur la sous-construction



EN 13561

ENREGISTREMENT
NÉCESSAIRE

COLOURS

Découvrez les nombreuses possibilités dans le choix des coloris de châssis.



FABRICS

Faites votre choix dans une offre variée de tissus et de coloris.



ELECTRICS

Confort accru grâce à l'automatisation, aux systèmes de commande et aux solutions d'éclairage.