



PERGOLY & PAVILÓN
PŘEDNÍ A BOČNÍ ZASKLENÍ



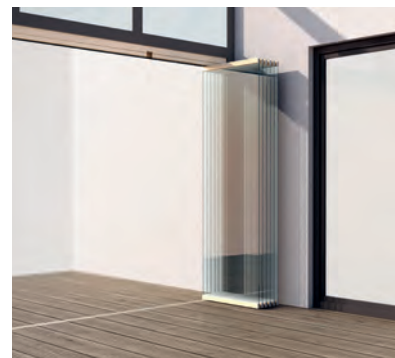
ZASKLENÍ SV1051 | SV1020 | SV1025



SV1051



SV1020

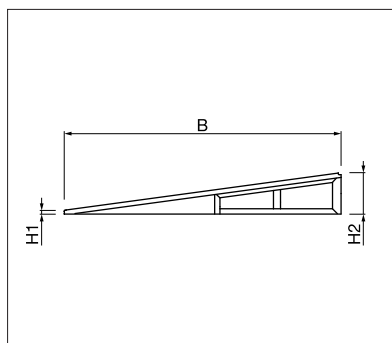


SV1025

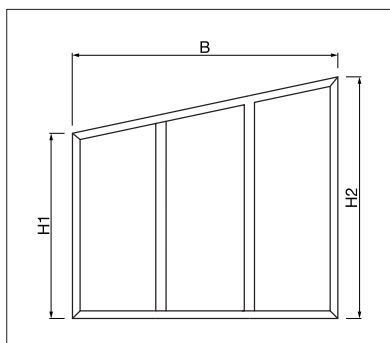


- Skleněné systémy z 8 mm vrstveného bezpečnostního skla a hliníkových profilů (neizolované)
- Sklo je rovněž zahřívá ke snížení spontánní zlomeniny (ESG-H)
- Sklo může být objednané i s matnou fólií nebo zakalené (ochrana před pohledy zvenčí)
- Hliníkové rámy jsou k dostání v mnoha různých tónech barev
- Volitelně uzamykatelný
- Volitelně výklopné křídlo zajistí odvětrání teplého vzduchu
- Jsou možné i následné montáže na zařízení nebo stávající konstrukci
- Kombinovatelný se STOBAG hliníkovou systémovou podlahou (I.S.L.A. Concept)

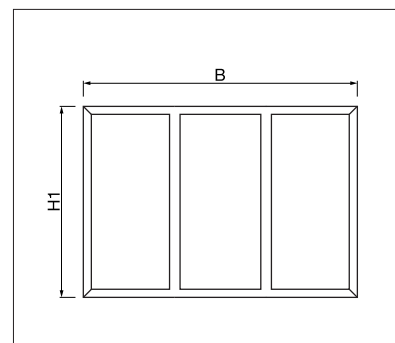
Technické údaje o rozměrech v mm



SV1051 Sklo



SV1051 Pevné pole se šířkou střechou



SV1051 Pevné pole



EN 13561

POŽADOVANÁ
REGISTRACE

COLOURS

Objevte mnoho možností při výběru barvy konstrukce.

Více informací na www.stobag.com