

Interface iM / pF

Interface intelliMot / powerFlex

Release: 1.01

1.0 Kurzbeschreibung

Das interface iM / pF (intelliMot / powerFlex) wird verwendet für den Austausch **von intelliMot auf MOVENO-Antriebe**. Bei der betreffenden Markise wird einfach der intelliMot ausgebaut und durch den MOVENO ersetzt. Durch die Ausrüstung mit einem MOVENO und einem interface können die gleichen Funktionen wie mit einem intelliMot aufrechterhalten werden. Das interface wird ohne grossen Aufwand zwischen die bestehende Installation und dem Antrieb zwischengeschaltet. Das interface ist werkseitig mit Anschlusskabel (230V / BUS) ausgerüstet. Somit ist eine effektive und schnelle Umrüstung gegeben.

Wichtig:

Das Gerät ist geeignet für die Montage im **Aussenbereich** (IP 65). Bei der Ausrüstung eines MOVENO mit interface ist **keine Tucherückspannung** vorhanden. Das interface kann **nicht** benutzt werden in Kombination mit einer **cm2000** Funksteuerung.

2.1 Montage

2.1.2 Demontage der bestehenden Installation (intelliMot)

Bitte kontrollieren Sie zuerst, dass die Sicherungen ausgeschaltet sind.

Siehe Prinzipschema bestehende Installation 3.1.1

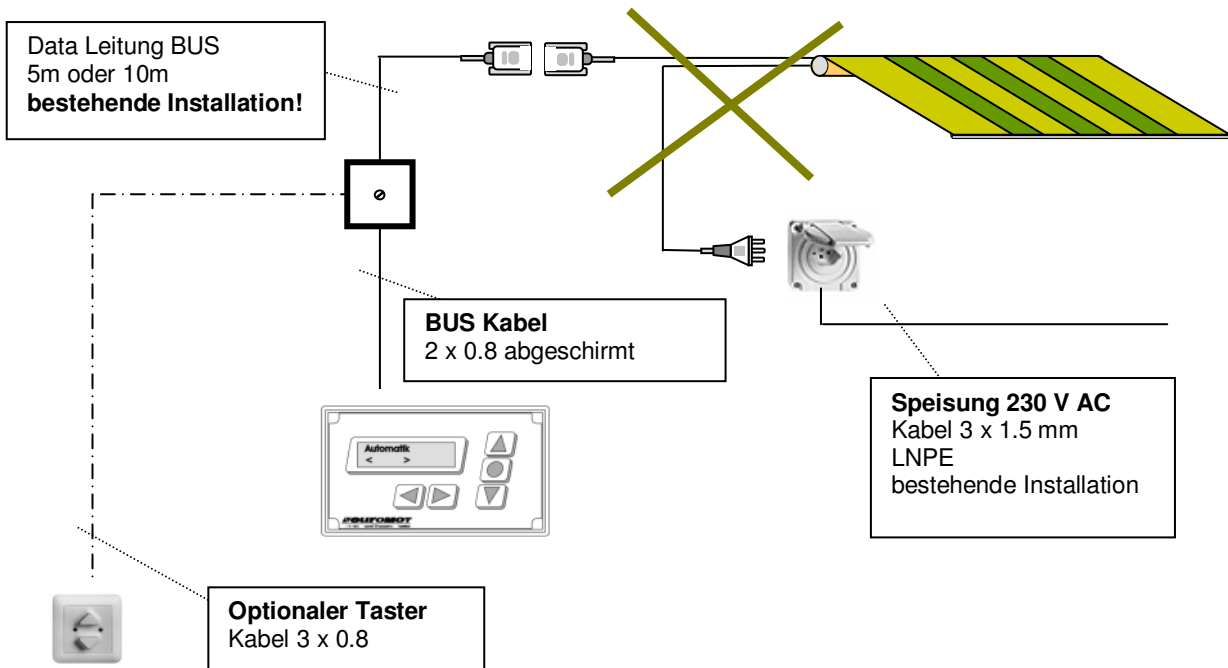
Bevor sie den intelliMot aus dem System ausbauen, notieren Sie, zu welcher Adresse der Antrieb gehörte. Standardmässig sind alle intelliMot auf Adresse 1.0 programmiert. Dies ist wichtig, da beim interface ebenfalls die Adresse gewählt werden muss (siehe Punkt 5.1).

2.1.3 Vorgehen Installation interface iM / pF (Schema unter Punkt 3.1.2)

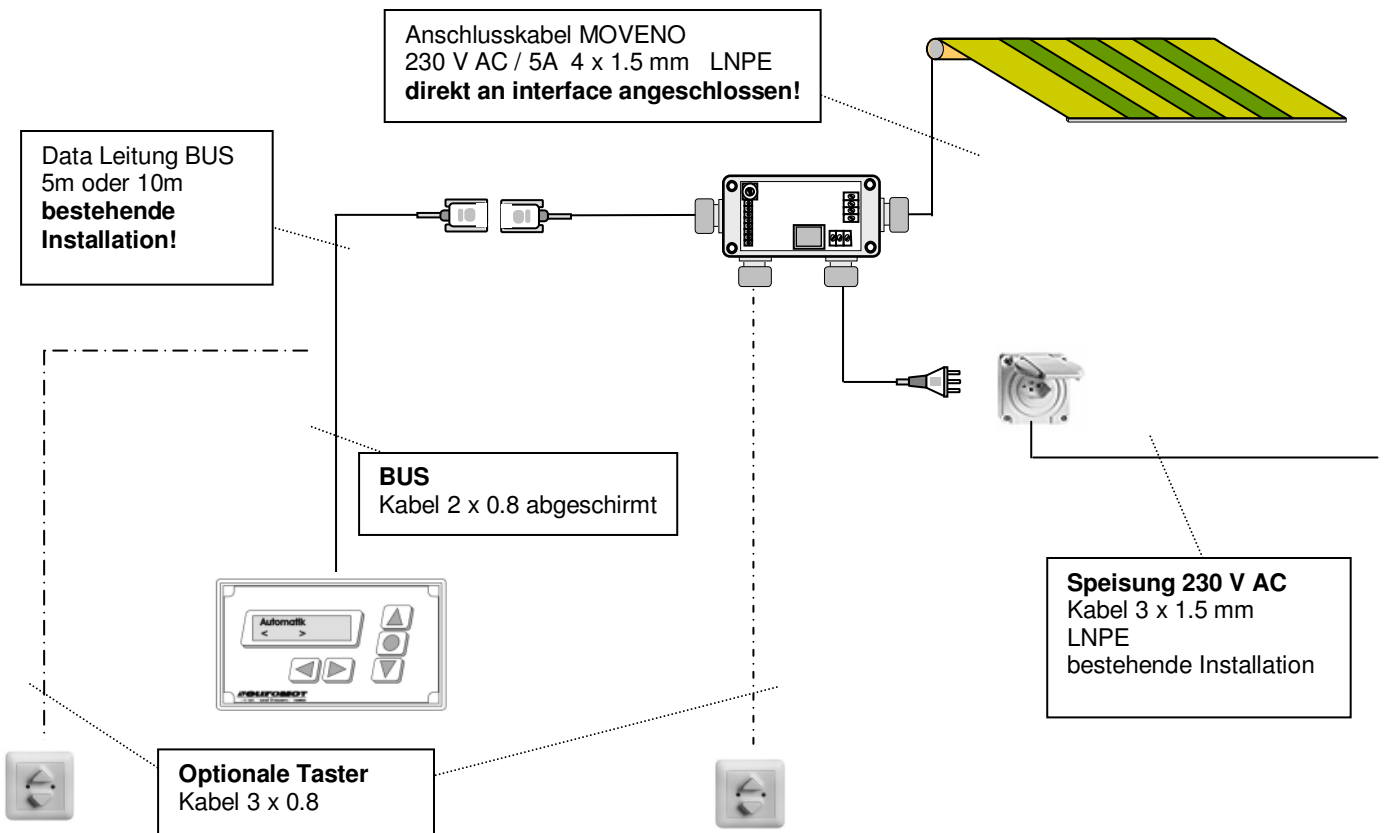
- Bauen Sie den MOVENO an Stelle des intelliMot's ein.
- Stellen Sie die Endlage des Antriebes mit dem **MOVENO Einstellkabel** ein.
- Schliessen Sie den MOVENO wenn möglich direkt am interface an (auf / ab beachten).
- Die bauseitige BUS Leitung kann direkt mit dem beim interface vorbereiteten BUS Kabel zusammengesteckt werden (D-Sub Stecker).
- Ist ein Taster angeschlossen, kann dieser entweder in der bestehenden Installation belassen werden, oder direkt im Interface angeschlossen werden.
- Stecken Sie den 230V Stecker in die bauseitige Steckdose (Stecker) ein.
- Wählen Sie die Adresse aus (Drehschalter), auf welche der Antrieb reagieren muss (siehe Punkt 5.1). Wichtig wenn ecoLine mit Gruppensteuerung vorgeschaltet ist.
- Kontrollieren Sie die Funktion der Anlage (auf / ab).

3.1 Prinzipschema

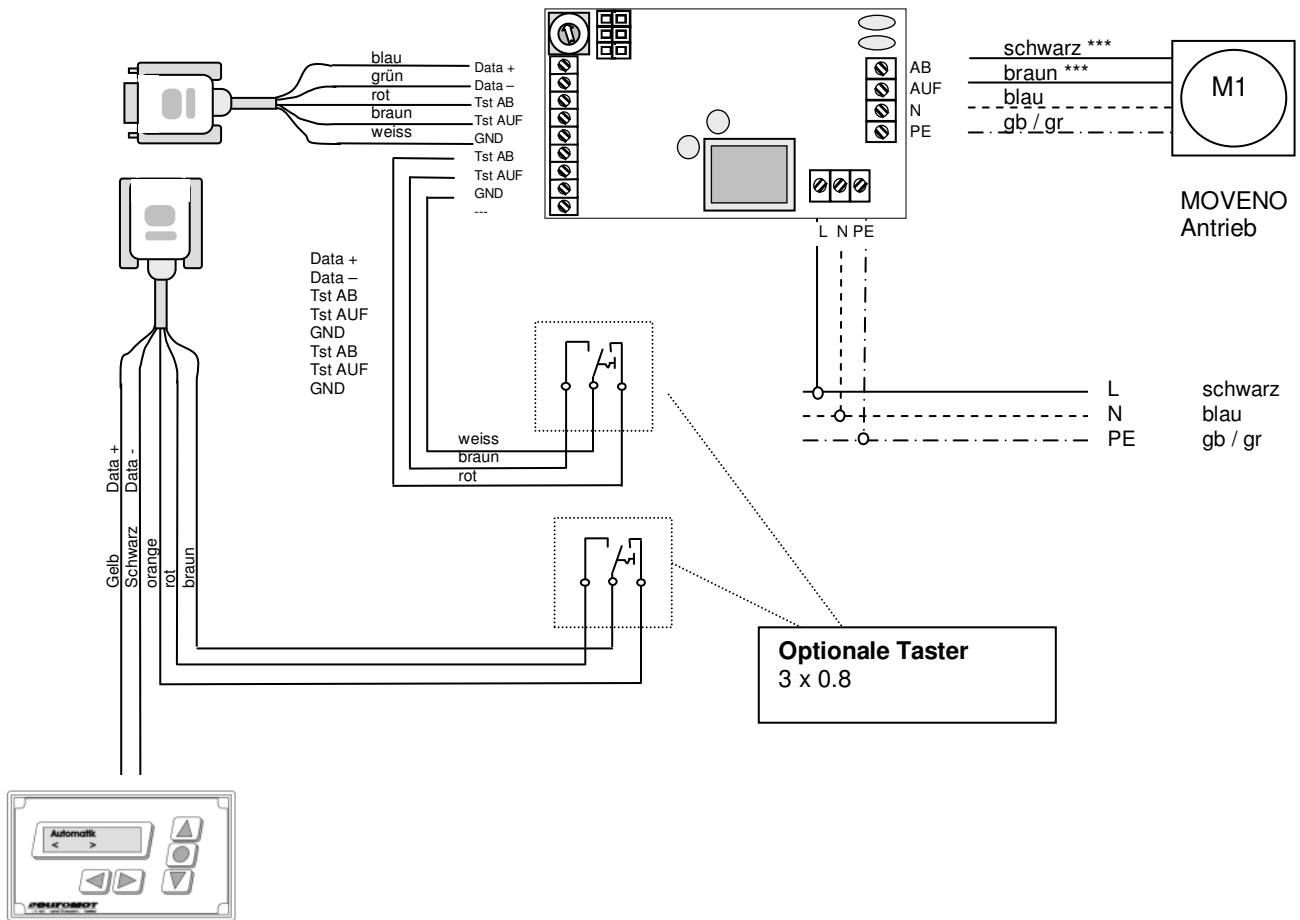
3.1.1 Prinzipschema der BESTEHENDEN Installation mit intelliMot



3.1.2 Prinzipschema der NEUEN Installation mit MOVENO und interface iM / pF



4.1 Verdrahtungsschema




*** Anschluss abhängig von Einbauseite des Antriebes (rechts oder links)***

Sicherheitsbestimmungen:

- Die bauseitige Elektroinstallation von konzessionierten Elektroinstallateuren vornehmen lassen. Es gelten die allgemeinen Schutzbestimmungen (Geräteschutzklasse I).
- Unbedingt auf korrekte Schutzleitererdung achten.
- Leiterquerschnitte für Einzelantrieb 230VAC / max. 5A = 1.5mm².
- Nur gegenseitig verriegelte Taster verwenden.
- Beachten Sie die maximale Strombelastbarkeit von Schaltelementen, Zuleitungen und Absicherung.
- Um das Eindringen von Wasser zu verhindern bitten wir Sie, das interface gegen die Wand zu montieren und die Kabel in die dafür vorgesehenen Öffnungen **von unten her einzuführen**
- Die Endschalter der Antriebe dürfen nur mit dem von STOBAG vorgesehenen Einstelltaster eingestellt werden.

5.1 Einstellungen

5.1.1 Adressierung

- 0  Wählen Sie die Adresse aus, auf welcher der Antrieb reagieren muss. Einfach mit dem Schraubenzieher anwählen. Mögliche Adresse 1 – 7.

6.1.2 Jumpereinstellung

Grundeinstellung



nichts gesteckt
gesteckt

Masterfunktion



6.1.3 Leuchtdiode

Leuchtdiode leuchtet langsam kurz:
Leuchtdiode leuchtet langsam lang:
Leuchtdiode blinkt schnell:

Standby Mode
AUF / AB eingeschaltet
Lock Mode, AUF eingeschaltet

6.1 Technische Daten

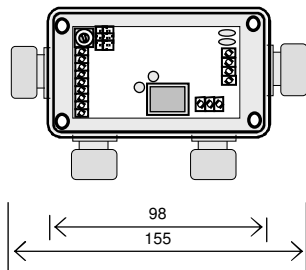
Lieferung interface: 1 x Box inkl. Zuleitungskabel 230 V mit Stecker T12 sowie Datakabel mit D-Sub Stecker

Datakabel BUS mit Stecker
Zuleitungskabel 230 V Antrieb
Interface im /pF
Schutzart

Länge: 75 cm
Länge: 80 cm
Art.-Nr. 490120
IP 65

Farbe: grau
Farbe: weiss

Masse:



Masse in mm

Tiefe: 37 mm

El. Anschlüsse dürfen nur von einem konzessionierten Elektrofachgeschäft ausgeführt werden.