



# Schéma d'ensemble : pour l'électricien

Système d'éclairage LED pour TERRADO et ALFRESCO



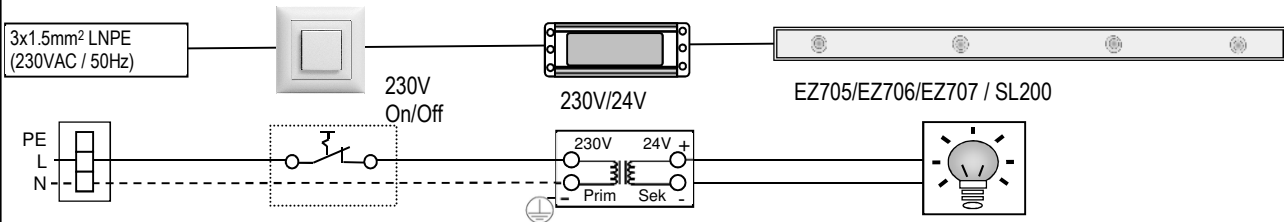
Premium Swiss Quality

\*Cette version du document annule et remplace les précédentes. STOBAG s'efforce d'améliorer constamment ces documents. Elle décline toute responsabilité en cas d'erreurs néanmoins présentes et pour les conséquences de celles-ci.

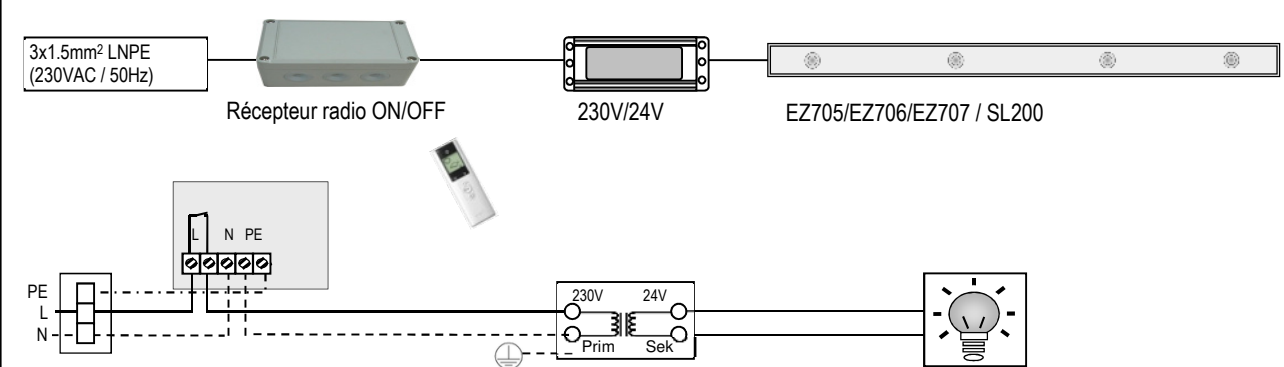
**Les prescriptions doivent être lues avant le montage. Il convient de tenir compte des informations et consignes pour éviter les dangers et dommages.**

L'éclairage LED à l'efficacité énergétique maximale impressionne par son rendement élevé. L'éclairage LED peut être allumé et éteint par un interrupteur ou un récepteur radio. Le variateur optionnel avec interface 1-10 V permet de moduler l'éclairage LED en continu.

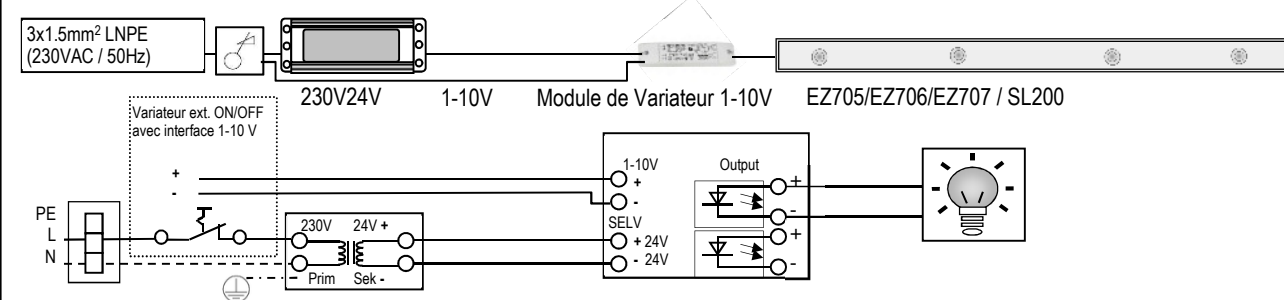
### Possibilité de raccordement n°1 : Ext. interrupteur ON/OFF



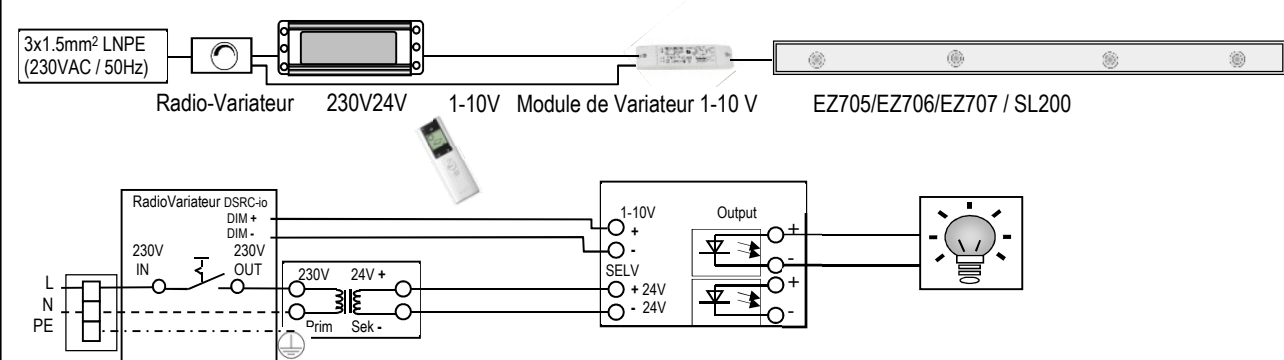
### Possibilité de raccordement n°2: Radio DSRC / RTS / io ON/OFF



### Possibilité de raccordement n°3: Ext. variateur 1-10 V



### Possibilité de raccordement n°4: Radio variateur DSRC / io 1-10V



**Important :** - max. 1 transformateur ou alimentation par récepteur radio.  
- Puissance de connexion bloc d'alimentation ou de l'alimentation Remarque!

**Consignes de sécurité: voir au verso**

## Consignes de sécurité:



- Il convient de vérifier l'état dès le déballage de l'appareil d'éclairage.
- Si on estime que le fonctionnement sûr n'est pas garanti, l'appareil doit être mis hors service immédiatement et protégé contre toute mise en service par inadvertance.
- L'installation électrique sur le site doit être confiée à des installateurs-électriciens agréés.
- Réaliser les raccordements électriques de sorte à ce qu'ils restent **accessibles et puissent être coupés** à tout moment.
- Réaliser les travaux de câblage hors tension.
- La classe de protection ne vaut que pour un boîtier intact et entier.
- Les dispositions locales doivent être respectées
- Elimination éventuelle selon les dispositions légales en vigueur.