

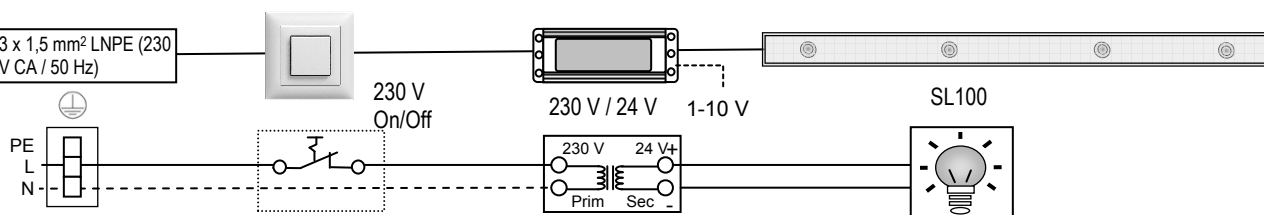


*Il presente documento supera e sostituisce tutte le versioni precedenti. STOBAG si sforza di migliorare costantemente questi documenti; tuttavia non è in grado di assumersi alcuna responsabilità per eventuali possibili errori e le relative conseguenze.

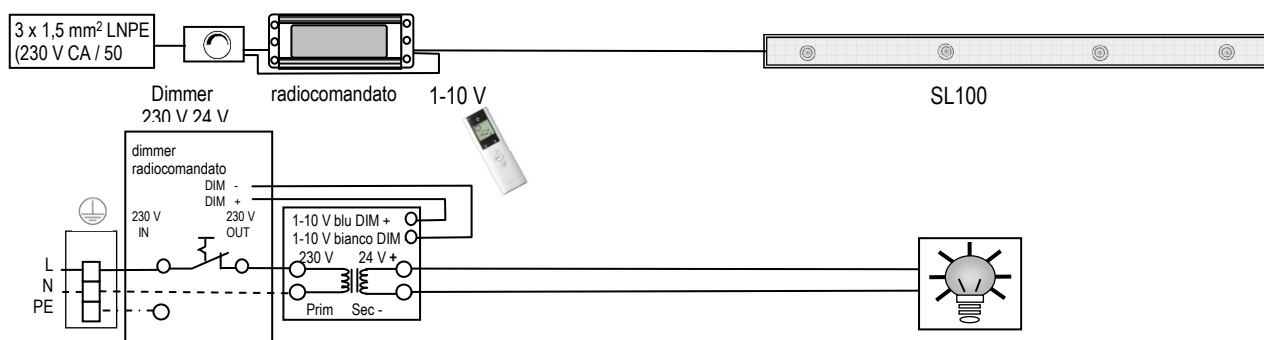
Prima di eseguire le operazioni di montaggio è necessario leggere con attenzione le istruzioni. Per evitare pericoli e danni è necessario attenersi a tutte le indicazioni e disposizioni specificate.

L'illuminazione a LED oppure RGBW, ad altissimo risparmio energetico, è in grado di emettere una luce intensa. L'illuminazione a LED può essere accesa e spenta tramite un interruttore esterno. Con il radiorecettore i/o è possibile accendere, spegnere e regolare l'illuminazione via radio. L'illuminazione RGBW viene controllata dal trasmettitore portatile e, come optional, anche da una app.

Possibilità di collegamento 1: Interruttore esterno ON/OFF LED bianco

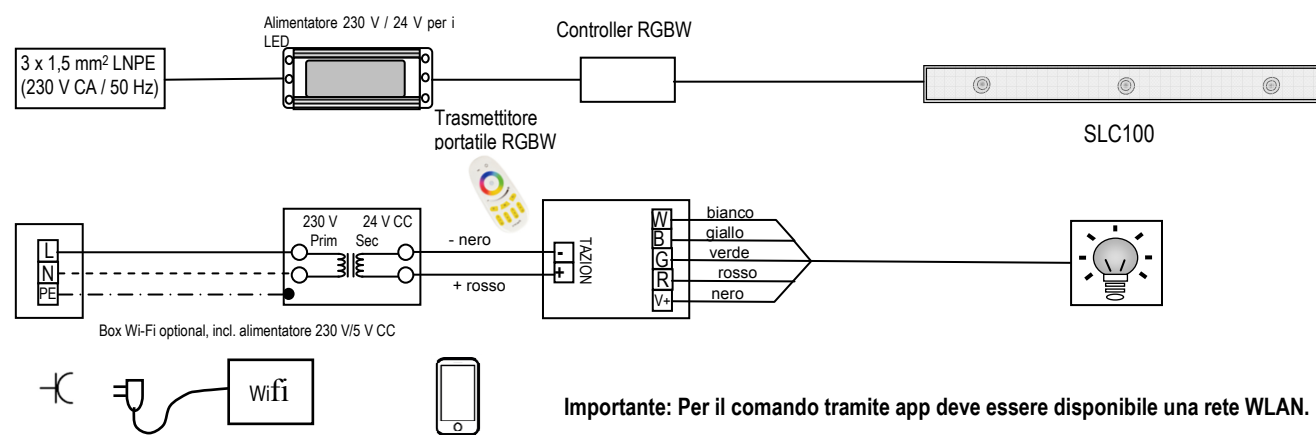


Possibilità di collegamento 2: Dimmer radiocomandato io 1-10 V LED bianco



Importante: Collegare al massimo 1 unità di alimentazione o alimentatore per ogni radiorecettore.

Possibilità di collegamento 3: LED RGBW radiocomandato



Importante: Per il comando tramite app deve essere disponibile una rete WLAN.

Indicazioni di sicurezza:



- Subito dopo aver tolto il sistema di illuminazione dalla confezione è necessario verificare l'assenza di eventuali danni.
- Se si ha il sospetto di non poter garantire l'assenza di pericolo durante il funzionamento, è necessario disattivare immediatamente l'illuminazione e assicurarsi che non possa essere messa in funzione involontariamente.
- L'installazione elettrica deve essere eseguita da elettricisti autorizzati.
- Funzionamento solo con un interruttore differenziale di Tipo A da max. 30 mA pre collegato.
- Eseguire i collegamenti elettrici in maniera che questi rimangano sempre **accessibili** e che possano essere sempre **scollati**.
- Eseguire i lavori di cablaggio sempre in assenza di tensione.
- Il grado di protezione indicato è valido solo se l'alloggiamento risulta integro e intatto.
- È d'obbligo osservare le disposizioni locali.
- Lo smaltimento deve essere conforme alle norme di legge vigenti.