

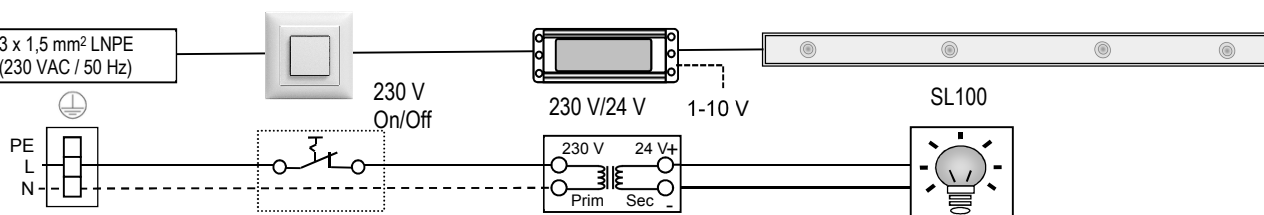


*Cette version du document annule et remplace les précédentes. STOBAG s'efforce d'améliorer constamment ces documents. Elle décline toute responsabilité en cas d'erreurs néanmoins présentes et pour les conséquences de celles-ci.

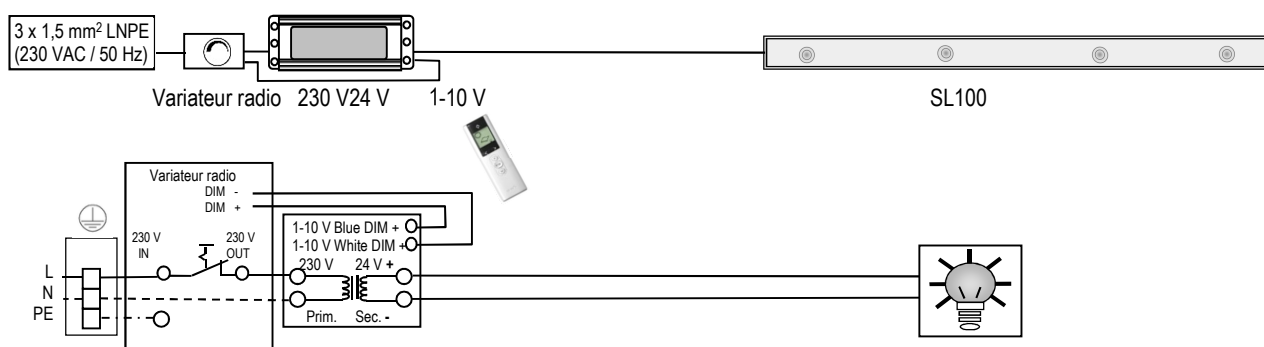
Les prescriptions doivent être lues avant le montage. Il convient de tenir compte des informations et consignes pour éviter les dangers et dommages.

L'éclairage LED ou RVBB à l'efficacité énergétique maximale impressionne par son rendement élevé. L'éclairage LED peut être allumé et éteint par un interrupteur externe. Le récepteur radio io permet d'allumer, d'éteindre et de moduler l'éclairage par ondes radio. L'éclairage RVBB est contrôlé par une télécommande et, en option, par une application.

Possibilité de raccordement n°1 : interrupteur ON/OFF LED ext.

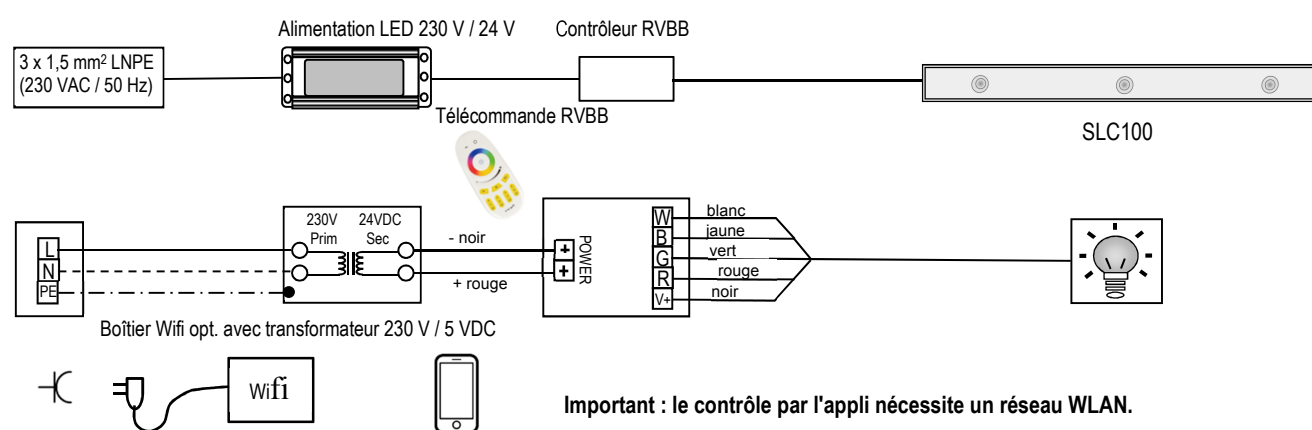


Possibilité de raccordement n°2 : Variateur radio io 1-10 V LED blanche



Important : max. 1 transformateur ou alimentation par récepteur radio.

Possibilité de raccordement n°3 : radio LED RVBB



Important : le contrôle par l'appli nécessite un réseau WLAN.

Consignes de sécurité :



- Il convient de vérifier l'état dès le déballage de l'appareil d'éclairage.
- Si on estime que le fonctionnement sûr n'est pas garanti, l'appareil doit être mis hors service immédiatement et protégé contre toute mise en service par inadvertance.
- L'installation électrique sur le site doit être confiée à des installateurs-électriciens agréés.
- Fonctionnement uniquement avec un disjoncteur différentiel en amont de max. 30 mA type A.
- Réaliser les raccordements électriques de sorte à ce qu'ils restent **accessibles et puissent être coupés** à tout moment.
- Réaliser les travaux de câblage hors tension.
- La classe de protection ne vaut que pour un boîtier intact et entier.
- Les dispositions locales doivent être respectées.
- Elimination éventuelle selon les dispositions légales en vigueur.

