



Overzichtsschema: voor de elektriciens



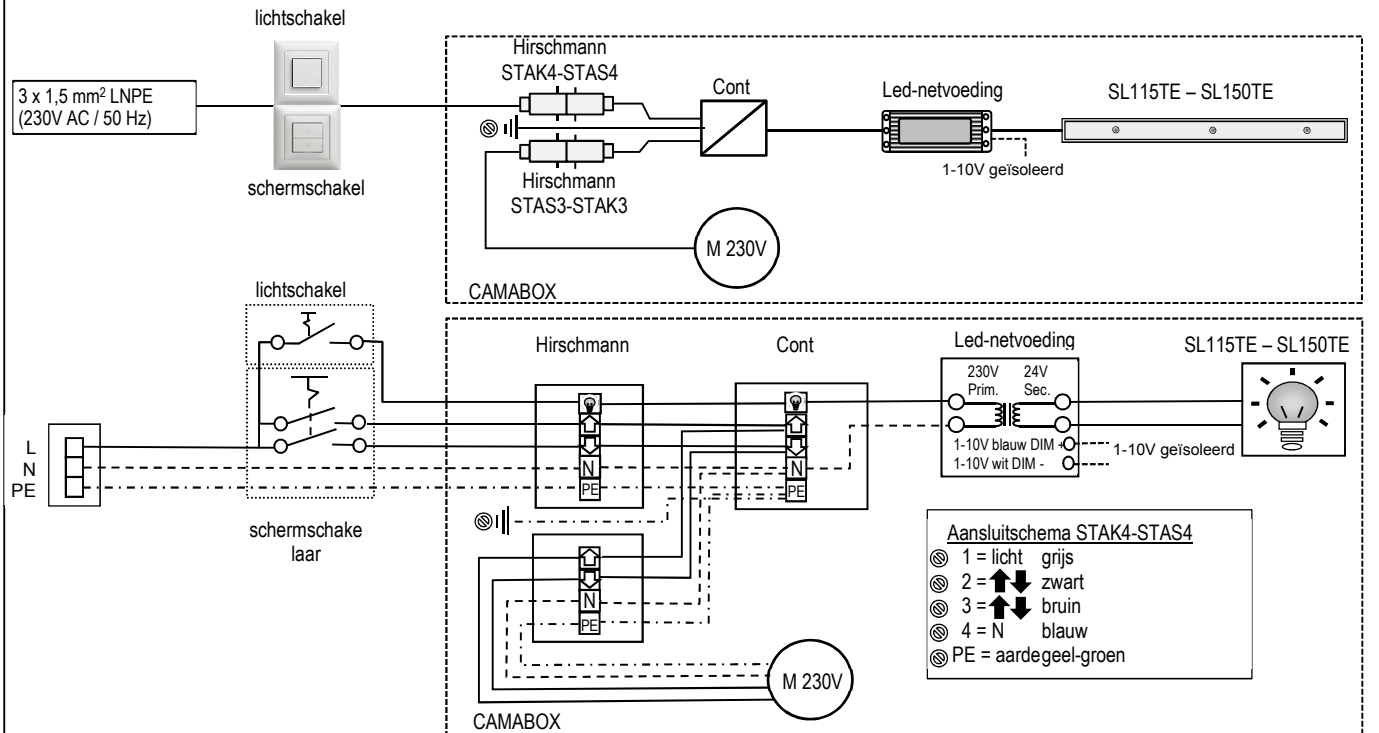
STOBAG verlichting CAMABOX BX4000

*Met deze documentatieversie verliezen alle eerdere versies hun geldigheid. STOBAG streeft naar voortdurende verbetering van deze documentatie. Voor eventueel toch aanwezige fouten en de gevolgen daarvan kan geen aansprakelijkheid worden aanvaard.

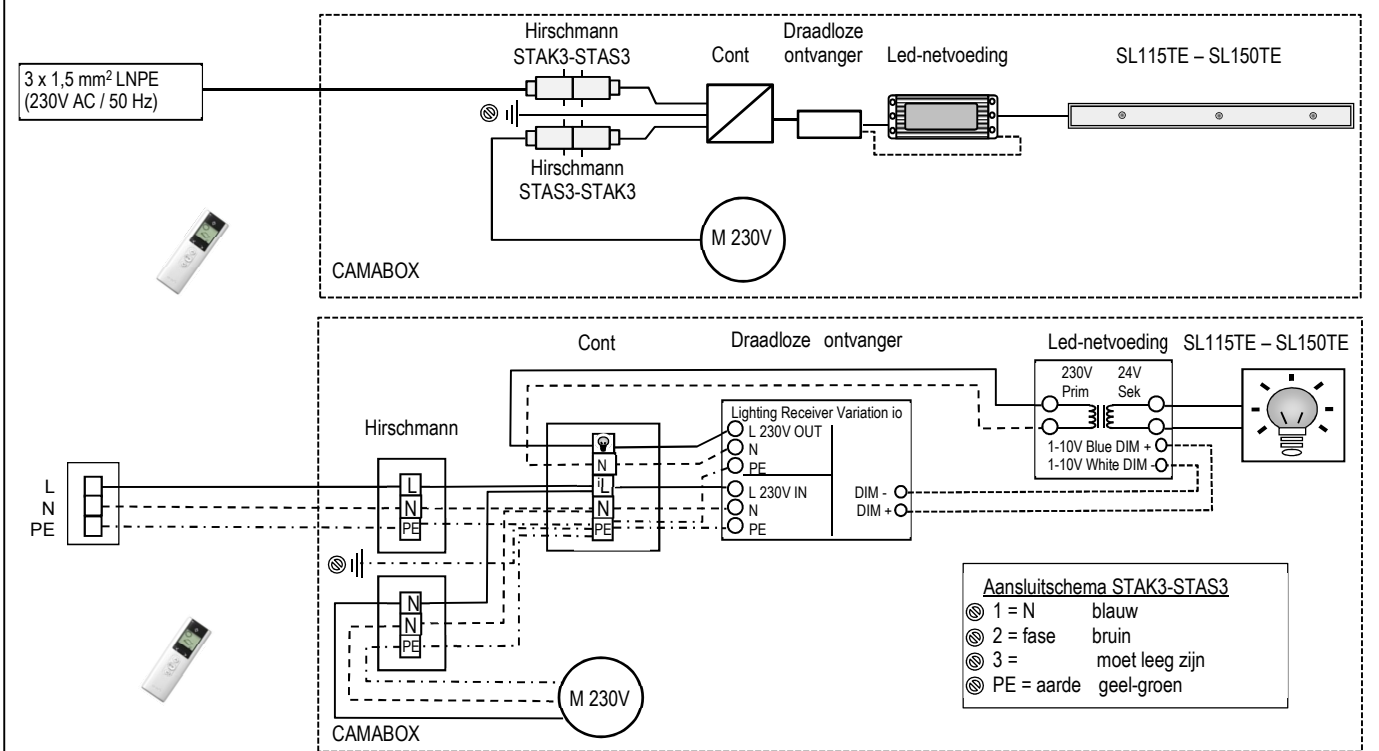
Vóór de montage moeten de voorschriften worden doorgelezen. De gegevens en aanwijzingen moeten in acht worden genomen om gevaar en schade te voorkomen.

De uiterst energie-efficiënte STOBAG verlichting is volledig geïntegreerd. De ledverlichting kan via een externe lichtschakelaar worden aan- en uitgeschakeld. De verlichting kan worden aan- en uitgeschakeld en gedimd via de handzender (draadloos I/O).

Aansluitmogelijkheid 1: zonder draadloze bediening led wit



Aansluitmogelijkheid 2: draadloos i/o led wit





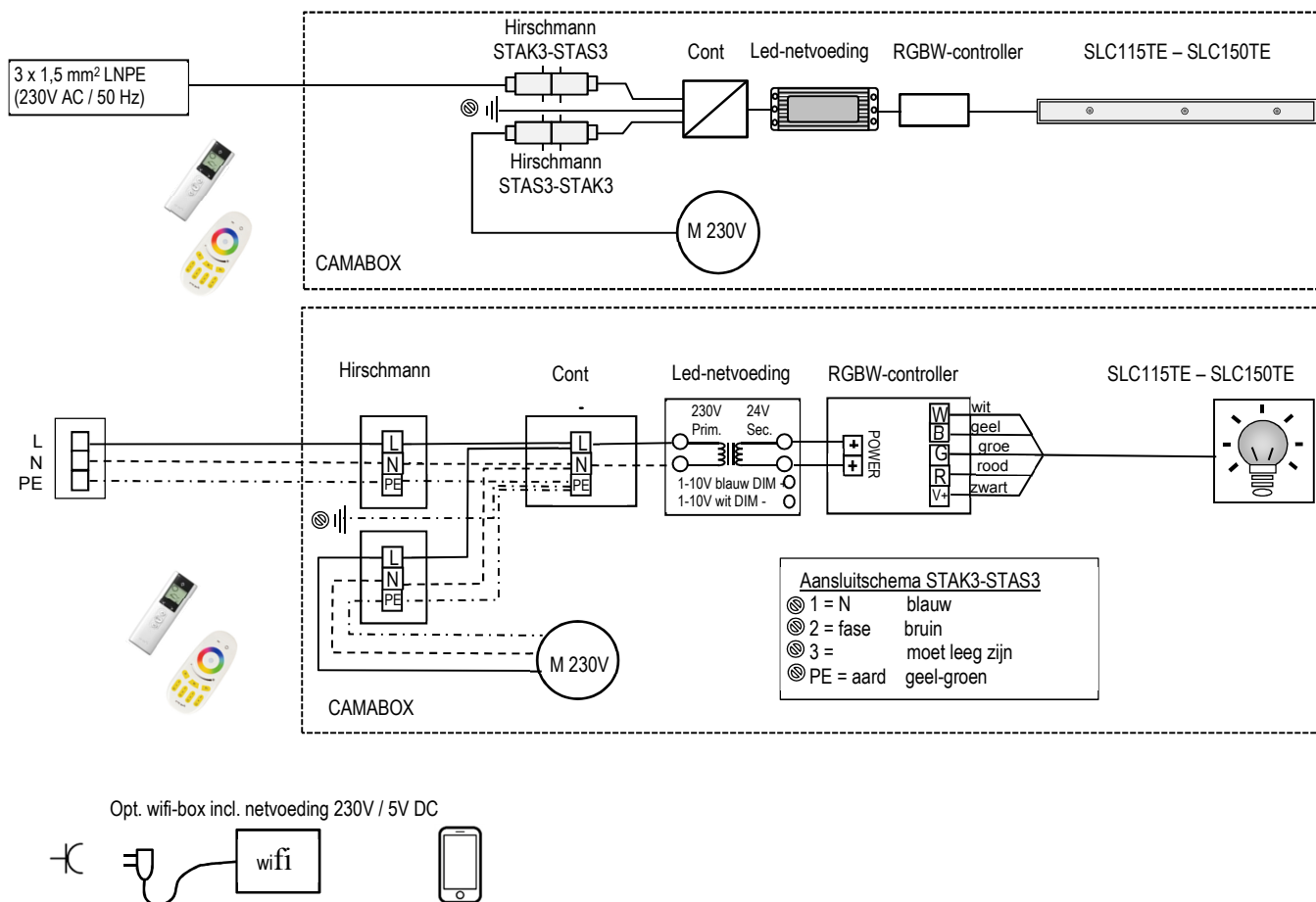
Overzichtsschema: voor de elektriciens



STOBAG verlichting CAMABOX BX4000

Met de energie-efficiënte STOBAG RGBW-verlichting kan door de led basiskleuren rood, groen, blauw en wit een eigen sfeer worden gemengd. De sfeerverlichting wordt geregeld via een handzender en kan desgewenst tevens via een app worden bediend.

Aansluitmogelijkheid 3: draadloze led RGBW



NB: Voor de bediening met app moet een wifi-netwerk beschikbaar zijn.

Veiligheidsinstructies:



- Meteen na het uitpakken van de eenheid moet deze op beschadigingen worden gecontroleerd.
- Als het waarschijnlijk is dat de veilige werking niet kan worden gegarandeerd, moet de verlichting onmiddellijk buiten gebruik worden gesteld en tegen onbedoeld gebruik worden beveiligd.
- De elektrische installatie ter plaatse dient te worden uitgevoerd door erkende elektromonteurs.
- Voer elektrische aansluitingen zo uit dat ze op elk gewenst moment **toegankelijk blijven en kunnen worden uitgeschakeld**.
- Voer bedradingswerkzaamheden alleen uit als de netspanning is uitgeschakeld.
- De aangegeven beschermingsklasse is alleen gegarandeerd bij een intacte en volledige behuizing.
- Gebruik het apparaat uitsluitend met een voorgeschakelde FI-veiligheidsschakelaar van max. 30 mA type A.
- De plaatselijke voorschriften moeten in acht worden genomen.
- Zorg ervoor dat het product wordt verwijderd volgens de geldende wettelijke voorschriften voor afvalverwerking.