



# Schema generale: per l'elettricista



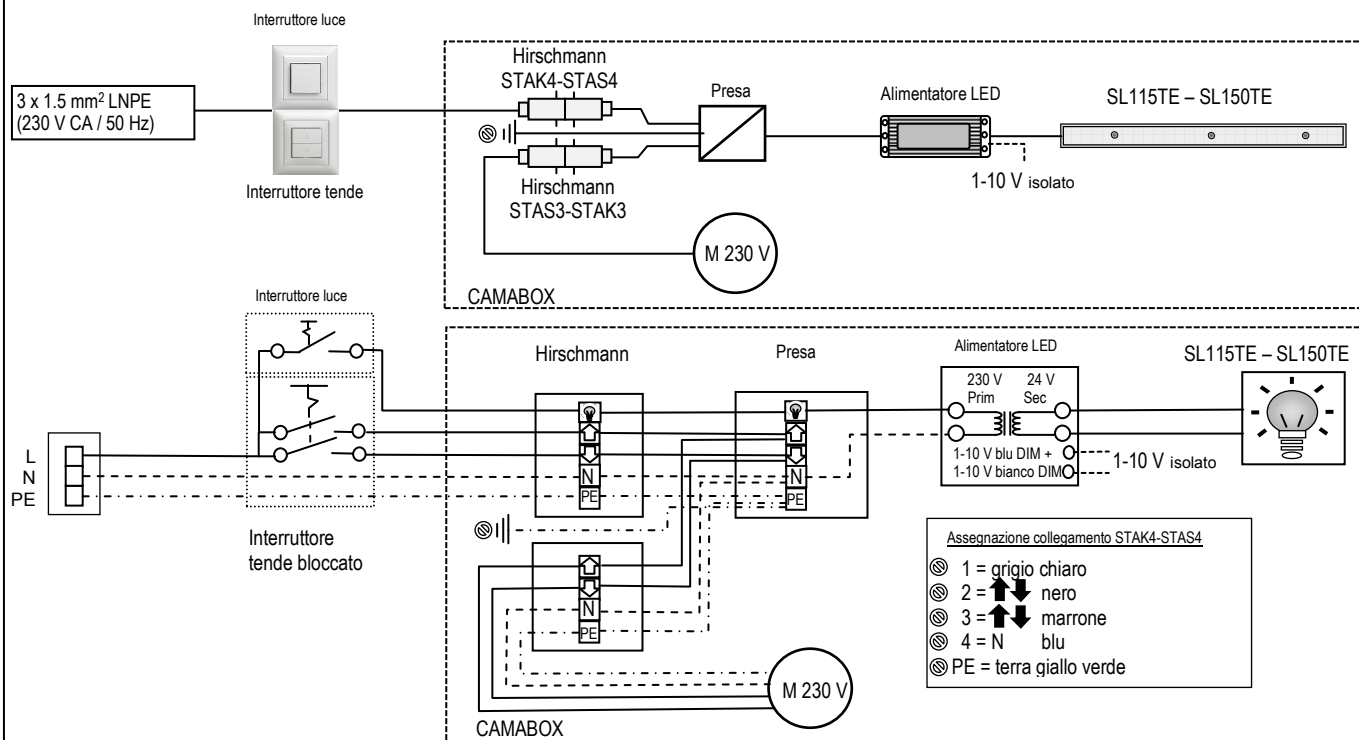
## Illuminazione CAMABOX di STOBAG

\* Il presente documento supera e sostituisce tutte le versioni precedenti. STOBAG si sforza di migliorare costantemente questi documenti; tuttavia non è in grado di assumersi alcuna responsabilità per eventuali possibili errori e le relative conseguenze.

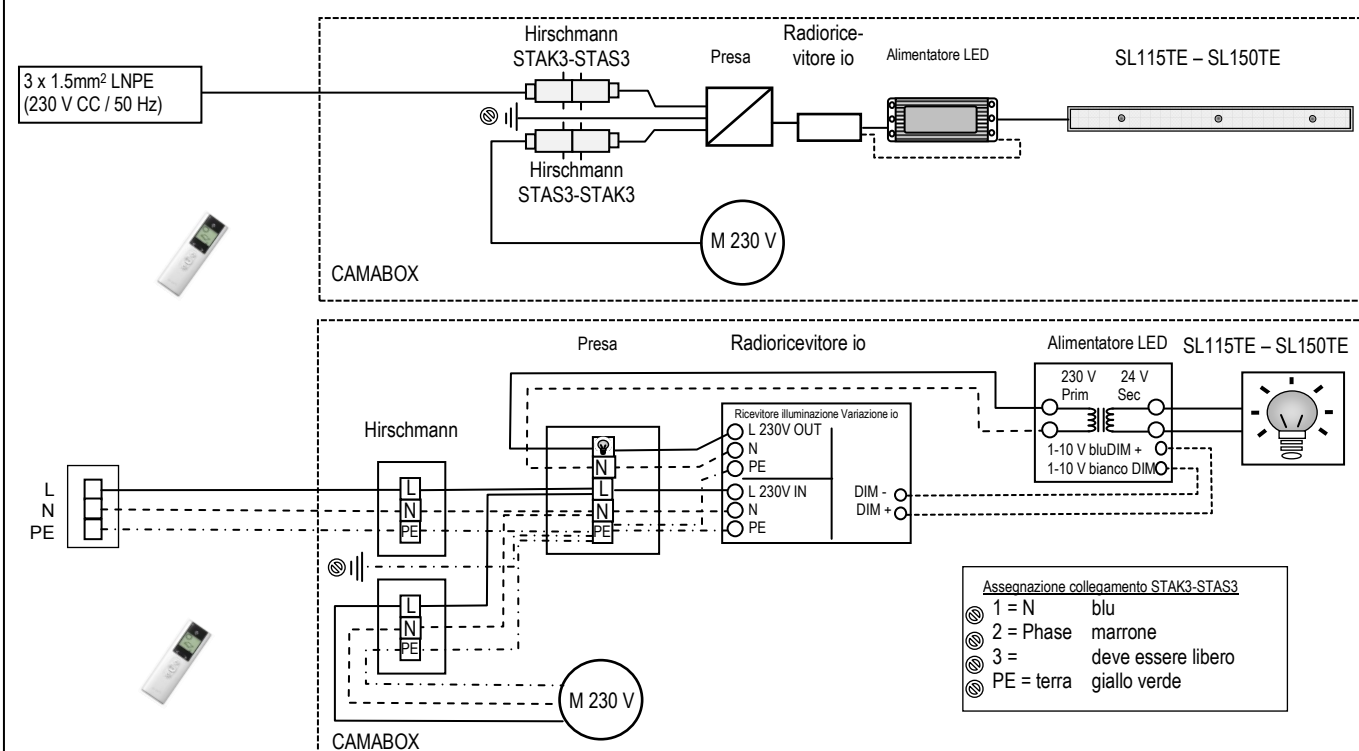
**Prima di eseguire le operazioni di montaggio è necessario leggere con attenzione le istruzioni. Per evitare pericoli e danni è necessario attenersi a tutte le indicazioni e disposizioni specificate.**

L'illuminazione di STOBAG, ad altissima efficienza energetica, è completamente integrata. L'illuminazione a LED può essere accesa e spenta tramite un interruttore esterno. Tramite il radiorecettore i/o è possibile accendere, spegnere e regolare l'illuminazione con il trasmettitore portatile.

### Possibilità di collegamento 1: senza radio



### Possibilità di collegamento 2: radio io



**Indicazioni di sicurezza: si veda sul retro**

## Indicazioni di sicurezza:



- Subito dopo aver tolto l'unità dalla confezione è necessario verificare l'assenza di eventuali danni.
- Se si ha il sospetto di non poter garantire l'assenza di pericolo durante il funzionamento, è necessario disattivare immediatamente l'illuminazione e assicurarsi che non possa essere messa in servizio involontariamente.
- L'installazione elettrica deve essere eseguita da elettricisti concessionari.
- Eseguire i collegamenti elettrici in maniera che questi rimangano sempre **accessibili** e che possano essere sempre **scollegati**.
- Eseguire i lavori di cablaggio sempre in assenza di tensione.
- Il grado di protezione indicato è valido solo se l'alloggiamento risulta integro e intatto..
- È d'obbligo osservare le disposizioni locali.
- Lo smaltimento deve essere conforme alle norme di legge vigenti.