



# Übersichtsschema: Für den Elektrofachmann



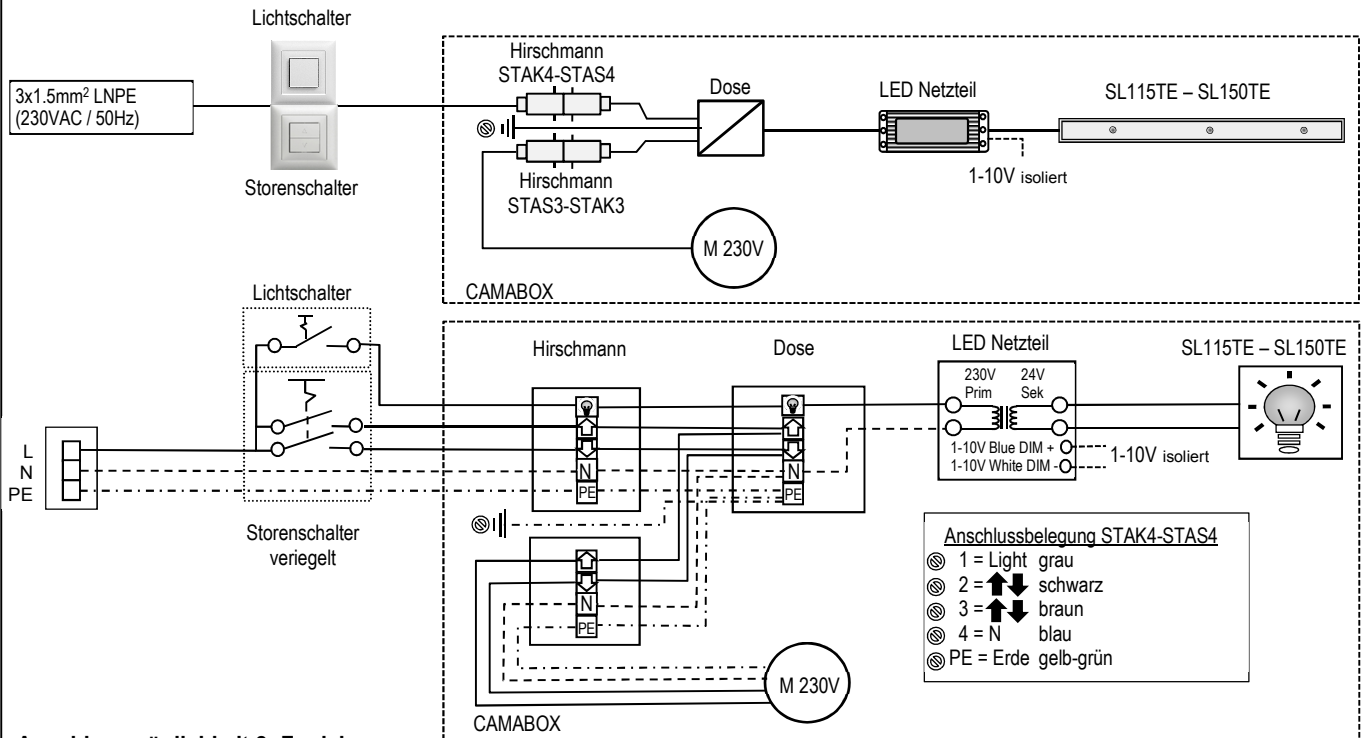
## STOBAG Beleuchtung CAMABOX

\*Mit vorliegender Dokumenten- Version verlieren alle früheren ihre Gültigkeit. STOBAG ist bestrebt, diese Unterlagen ständig zu verbessern. Für möglicherweise trotzdem vorhandene Fehler und deren Auswirkung kann keine Haftung übernommen werden.

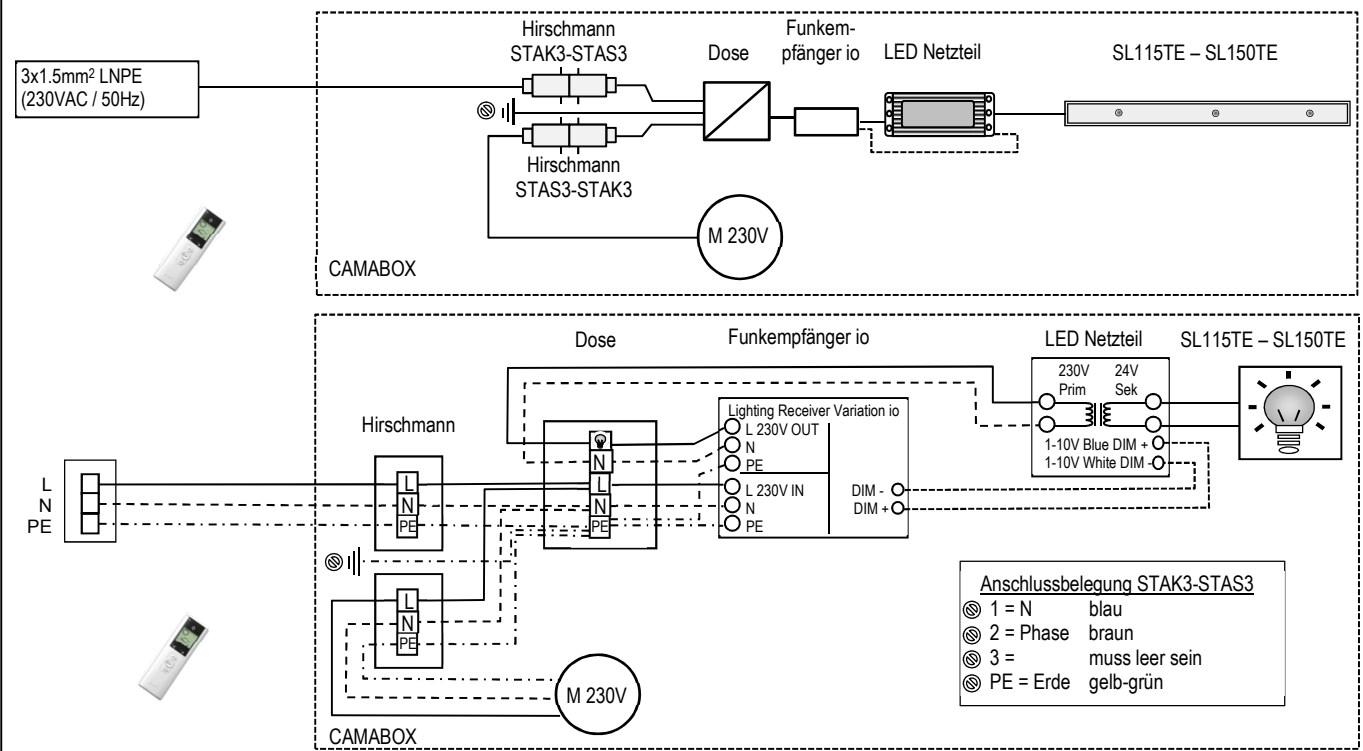
**Vor der Montage müssen die Vorschriften durchgelesen werden. Die Angaben und Anweisungen müssen zur Vermeidung von Gefahren und Schäden beachtet werden.**

Die höchst energieeffiziente STOBAG Beleuchtung ist voll integriert. Die LED Beleuchtung kann über einen ext. Lichtschalter ein- ausgeschaltet werden. Über Funk io kann man die Beleuchtung über den Handsender ein- ausschalten und dimmen.

### Anschlussmöglichkeit 1: ohne Funk



### Anschlussmöglichkeit 2: Funk io



**Sicherheitshinweise: siehe Rückseite**

## Sicherheitshinweise:



- Sofort nach dem Auspacken der Einheit ist diese auf Beschädigungen zu prüfen.
- Wenn anzunehmen ist, dass ein gefahrloser Betrieb nicht gewährleistet werden kann, so ist diese unverzüglich außer Betrieb zu nehmen und gegen unbeabsichtigten Betrieb zu sichern.
- Die bauseitige Elektroinstallation ist von konzessionierten Elektroinstallateuren vornehmen zu lassen.
- Elektrische Anschlüsse so ausführen, dass sie jederzeit **zugänglich und abschaltbar** bleiben.
- Verdrahtungsarbeiten im spannungslosen Zustand ausführen.
- Die angegebene Schutzart ist nur bei einem unversehrten und vollständigen Gehäuse gegeben.
- Die örtlichen Bestimmungen sind zu beachten.
- Allfällige Entsorgung gemäss den geltenden gesetzlichen Bestimmungen.